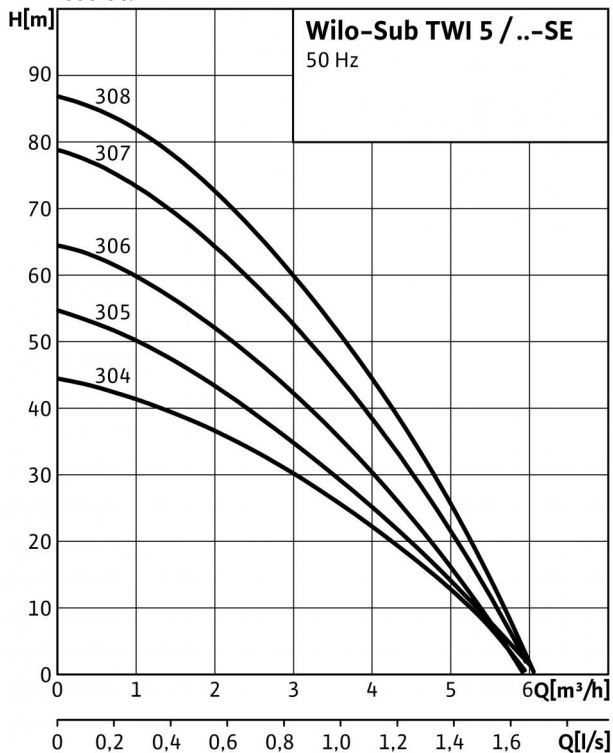


Технический паспорт: Sub-TWI 5-SE 307 (1~230 В, 50 Гц)

Характеристики n = 2850 об/мин



Допустимая перекачиваемая среда (другие среды по запросу)

Чистая вода без осаждающихся веществ	•
Бытовая, холодная, охлаждающая, дождевая вода	•
питьевая вода;	•

Мощность

Входное давление макс. <i>H</i>	4 бар
Температура перекачиваемой жидкости <i>T</i>	+3...+40 °C
Температура окружающей среды, макс. <i>T</i>	40 °C
Стандартное исполнение для рабочего давления <i>P</i> _{макс}	10 бар
Номинальная частота вращения <i>n</i>	2,810 об/мин

Мотор/электроника

Степень защиты	IP 68
Класс изоляции	F
Потребляемая мощность <i>P</i> ₁	1.46 кВт
Подключение к сети	1~230 V, 50 Hz

Подсоединения к трубопроводу

Номинальный внутренний диаметр для подсоединения, с напорной стороны	Rp 1¼
Номинальный внутренний диаметр для подсоединения, на стороне всасывания	Rp 1¼

Материалы

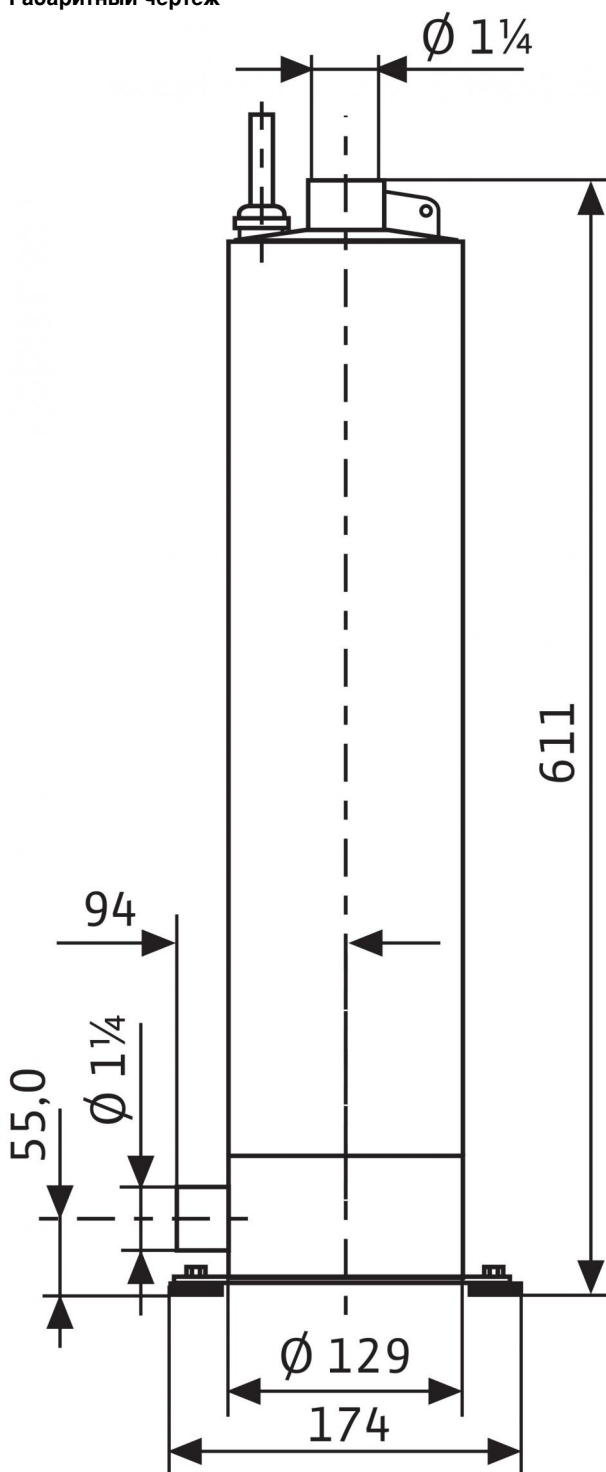
Корпус насоса	1.4301
Рабочее колесо	1.4301
Вал насоса	1.4301 [AISI304]
Скользящее торцевое уплотнение	SiC/SiC графит/керамика
Секции	1.4301 [AISI304]
Диффузор/Инжектор	1.4301
Уплотнение	NBR

Данные для заказа

Изделие	Wilo
Тип	TWI 5-SE 307
Арт.-№	4144975
Вес, прим. <i>m</i>	19.8 кг

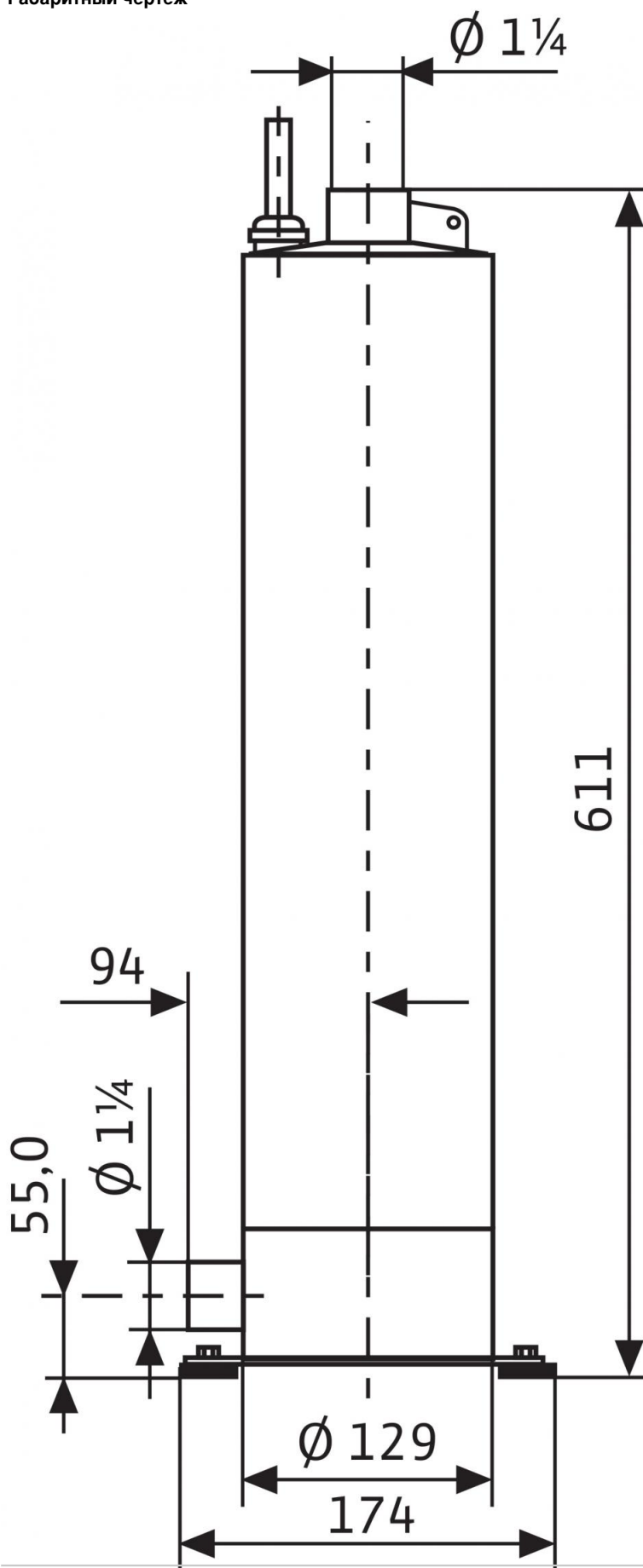
Технический паспорт: Sub-TWI 5-SE 307 (1~230 В, 50 Гц)

Габаритный чертеж



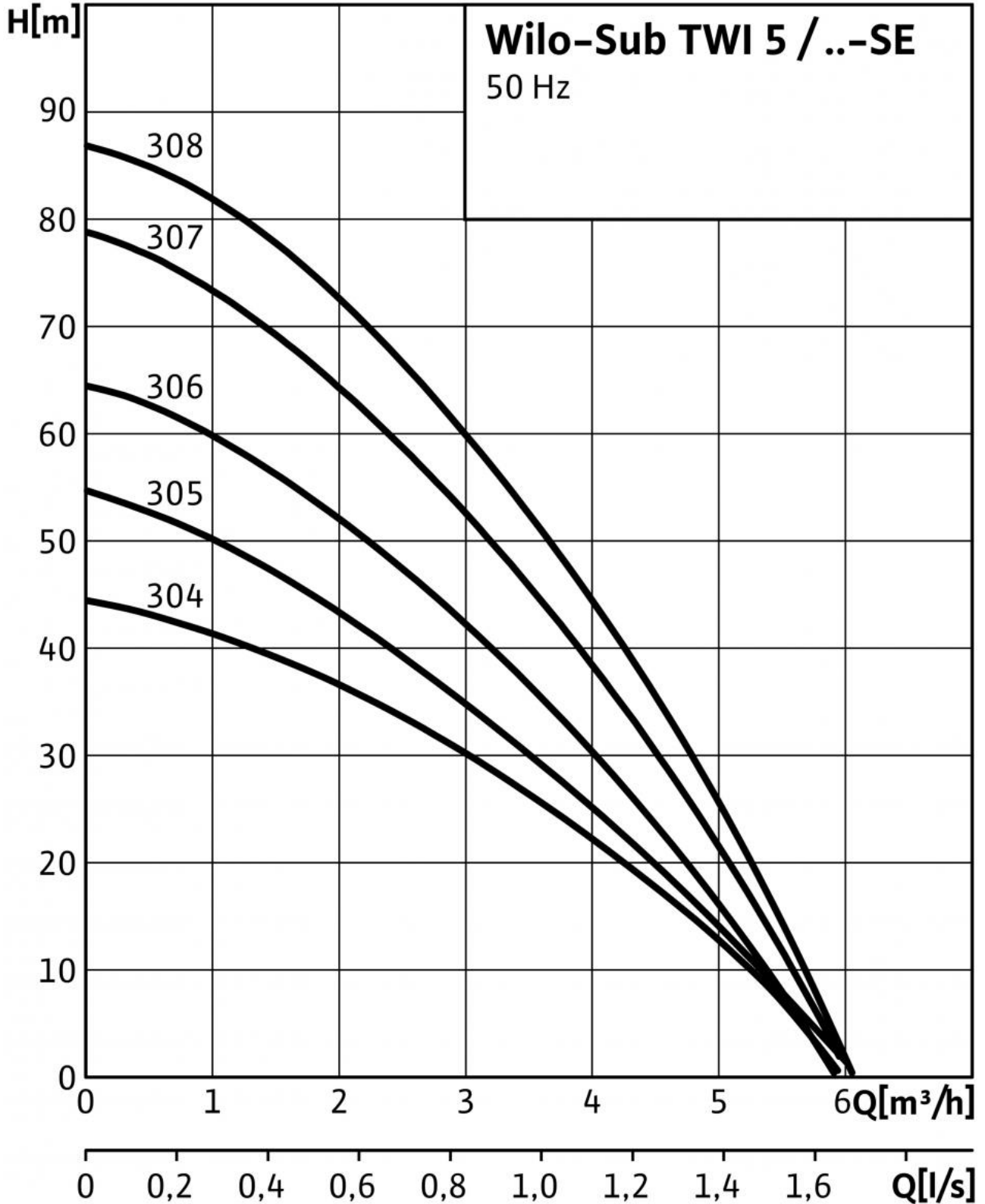
Размеры и габаритные чертежи: Sub-TWI 5-SE 307 (1~230 В, 50 Гц)

Габаритный чертеж



Характеристики: Sub-TWI 5-SE 307 (1~230 В, 50 Гц)

Характеристики
n = 2850 об/мин



Описание изделия: Sub-TWI 5-SE 307 (1~230 В, 50 Гц)

Полностью затопляемый многоступенчатый самоохлаждающийся погружной насос со стандартной всасывающей корзиной для подводной установки на дне резервуара/цистерны.

Для перекачивания чистой воды из резервуаров, цистерн или колодцев с глубиной погружения до 17 м. Все детали, контактирующие с перекачиваемой жидкостью, не подвержены коррозии.

Насос в однофазном исполнении с соединительным кабелем, распределительной коробкой (IP55) с устройством защиты электродвигателя от перегрева, выключателем питания, а также с соединительным кабелем длиной 2 м, который снабжен штекером с защитным контактом. Возможна эксплуатация в непогруженном состоянии.

Трехфазный выходящий кабель со свободным концом.

Исполнение TWI 5 со стандартным всасывающим патрубком.

Варианты: исполнение SE с боковыми патрубками для подсоединения подводных трубопроводов; исполнение FS со встроенным поплавковым выключателем.

Комплект поставки

- Насос; 20-метровый кабель для соединения насоса с распределительной коробкой; подключаемый к распределительной коробке 2-метровый соединительный кабель с сетевым штекером
- Предохранительный трос из полипропилена
- Инструкция по монтажу и эксплуатации

Материалы

Корпус насоса: 1.4301
Рабочее колесо: 1.4301
Вал насоса: 1.4301 [AISI304]
Скользящее торцевое уплотнение: SiC/SiC
Секции: 1.4301 [AISI304]
Диффузор/Инжектор: 1.4301
Уплотнение: NBR

Допустимая перекачиваемая среда (другие среды по запросу)

Чистая вода без осаждающихся веществ: •
Бытовая, холодная, охлаждающая, дождевая вода: •

Мощность

Входное давление макс. H : 4 бар
Температура перекачиваемой жидкости T : +3...+40 °C
Температура окружающей среды, макс. T : 40 °C
Стандартное исполнение для рабочего давления $p_{\text{макс}}$: 10 бар
Подключение к сети 1~, стандартное исполнение: 230 В
Подключение к сети 3~: альтернативное применение без наценки U : – В
Частота сети F : 50 Гц
Номинальная частота вращения n : 2,810 об/мин

Мотор/электроника

Степень защиты: IP 68
Класс изоляции: F
Потребляемая мощность P_1 : 1.46 кВт

Подсоединения к трубопроводу

Номинальный внутренний диаметр для подсоединения, с напорной стороны: Rp 1¼
Номинальный внутренний диаметр для подсоединения, на стороне всасывания: Rp 1¼

Данные для заказа

Вес, прим. m : 19.8 кг
Тип: TWI 5-SE 307
Арт.-№: 4144975