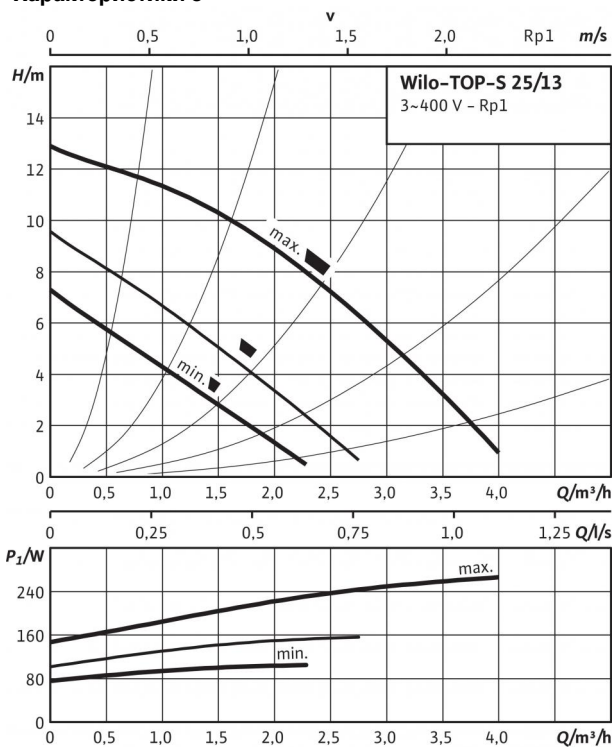


Технический паспорт: TOP-S 25/13 (3~400/230 V, PN 10)

Характеристики 3~



Габаритный чертёж

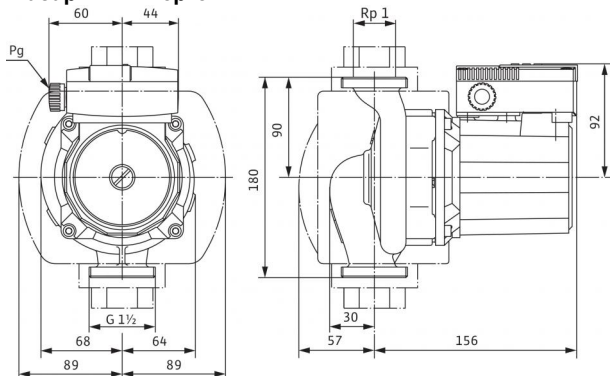
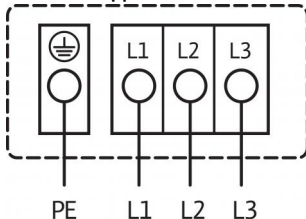


Схема подключения



Подключение к сети 3~400 В, 50 Гц
 3~230 В, 50 Гц (опционально со штекером переключения 3~230 В)
 Встроенная защита обмотки от перегрева

Выключение: внутреннее отключение фазы электродвигателя
 Сброс: подключение к сети разъединить, дать мотору остыть, восстановить подключение к сети

Допустимая перекачиваемая среда (другие среды по запросу)

Вода систем отопления (согласно VDI 2035)

Водогликолевая смесь (макс. 1:1; при доле гликоля более 20 % необходимо проверять рабочие характеристики)

Допустимая область применения

Диапазон температур при макс. температуре окружающей среды +40 °C

Макс. допустимое рабочее давление P_{max}

•
•

-20 до +110 (в кратковременном режиме 2 ч: +140) (при использовании с защитным модулем Wilo-C: от -20 до +110) °C

10 бар

Подсоединения к трубопроводу

Резьбовое соединение труб

Резьба

Габаритная длина l_0

Rp 1

G 1 1/2

180 мм

Мотор/электроника

Электромагнитная совместимость

Создаваемые помехи

Помехозащищенность

Степень защиты

Класс изоляции

Подключение к сети

Номинальная мощность электродвигателя P_2

Частота вращения N

Потребляемая мощность P_1

Ток при 3~400 В /

Ток при 3~230 В /

Резьбовой ввод для кабеля PG

Защита электродвигателя

EN 61800-3

EN 61000-6-3

EN 61000-6-2

IP X4D

H

3~400/230 V, 50 Hz

100 Вт

1750 / 2380 / 2680 об/мин

105 / 160 / 265 W

0,19 / 0,28 / 0,53 A

0,33 / 0,48 / 0,92 A

1x13,5

Встроенная

Материалы

Корпус насоса

Рабочее колесо

Вал насоса

Подшипники

Серый чугун (EN-GJL-200)

Синтетический материал (PPE - 30% GF)

Нержавеющая сталь (X46Cr13)

Металлографит

Минимальный подпор на всасывающем патрубке во избежание кавитации

при температуре перекачиваемой воды
 Минимальное давление на входе при температурах жидкости 50/95 /110/130 °C

0,5 / 5 / 11 / 29 м

Данные для заказа

Изделие

Тип

Арт.-№

Вес, прим. m

Wilo

TOP-S 25/13

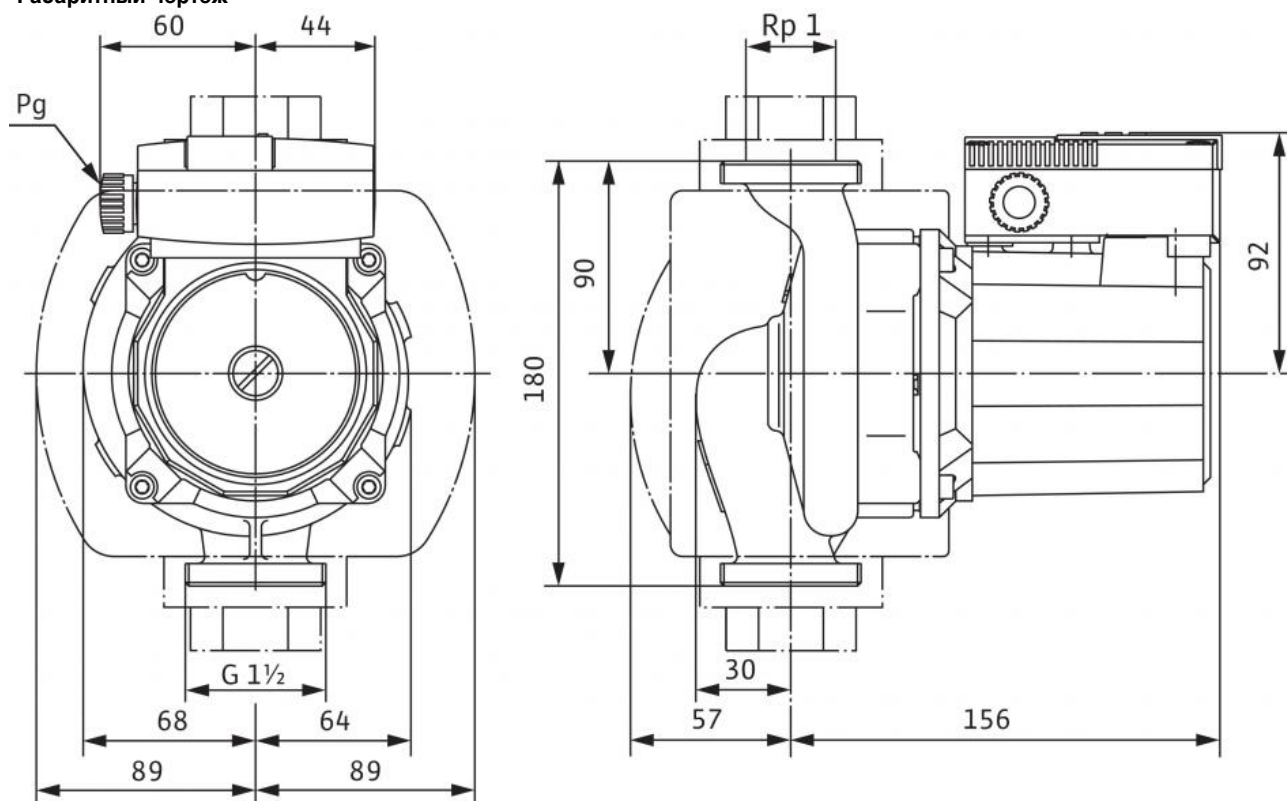
2084441

5,2 кг

• = имеется, - = отсутствует

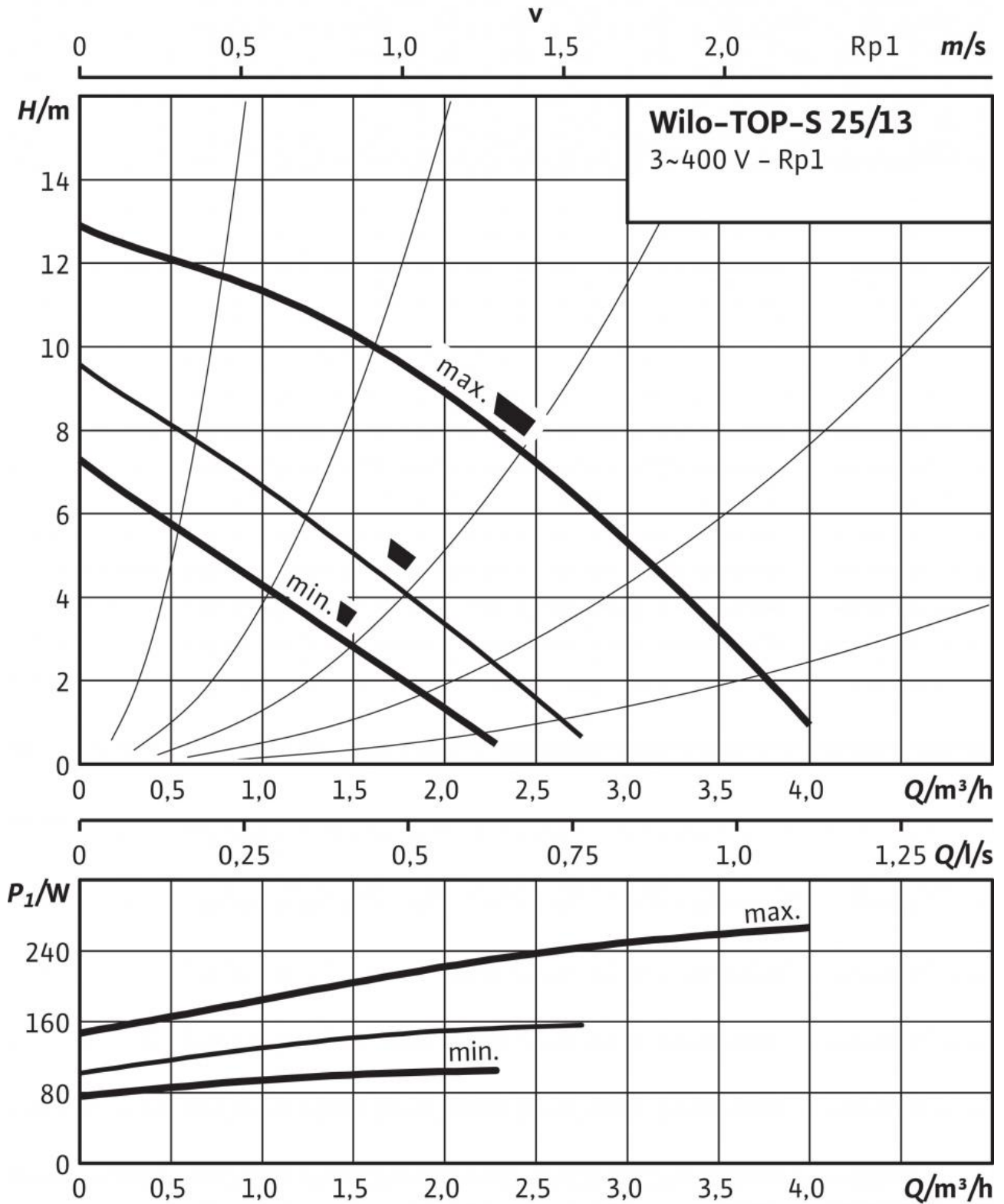
Размеры и габаритные чертежи: TOP-S 25/13 (3~400/230 V, PN 10)

Габаритный чертёж



Характеристики: TOP-S 25/13 (3~400/230 V, PN 10)

Характеристики 3~



Описание изделия: TOP-S 25/13 (3~400/230 V, PN 10)

Возможно применение для любых систем отопления, систем кондиционирования, закрытых контуров охлаждения и промышленных циркуляционных систем.

Не требующий техобслуживания циркуляционный насос с мокрым ротором, с резьбовым или фланцевым подсоединением, возможен выбор ступеней частоты вращения.

Оснащение и функции

- Ручная регулировка мощности с 3 ступенями частоты вращения
- Насосы с 1-фазным электродвигателем:
 - P2 до 90 Вт: встроенная защита обмотки от перегрева;
 - P2 ≥ 180 Вт: полная защита электродвигателя посредством защитного контакта обмотки в сочетании с устройством отключения (опция: SK 602N/SK 622N)
- Насосы с 3-фазным электродвигателем:
 - P2 до 90 Вт: встроенная защита обмотки от перегрева;
 - P2 ≥ 180 Вт: полная защита электродвигателя посредством защитного контакта обмотки в сочетании с устройством отключения (опция: SK 602N/SK 622N)
 - Электроподключение к сети 3~230 В с опциональным штекером переключения
- Корпус насоса с катафорезным покрытием для оптимальной защиты от коррозии
- Комбинированный фланец PN 6/PN 10 (при DN 40 - DN 65)
- теплоизоляционные кожухи.

Материалы

Корпус насоса: Серый чугун (EN-GJL-200)
Рабочее колесо: Синтетический материал (PPE - 30% GF)
Вал насоса: Нержавеющая сталь (X46Cr13)
Подшипники: Металлографит

Допустимая перекачиваемая среда (другие среды по запросу)

Макс. расход Q_{\max} : 4 м³/ч
Макс. напор H_{\max} : 12.99999 М

Допустимая область применения

Диапазон температур при макс. температуре окружающей среды +40 °C: -20 до +110 (в кратковременном режиме 2 ч: +140) (при использовании с защитным модулем Wilo-C: от -20 до +110) °C

Подсоединения к трубопроводу

Резьбовое соединение труб: Rp 1
Резьба: G 1 $\frac{1}{2}$
Габаритная длина l_g : 180 мм

Мотор/электроника

Электромагнитная совместимость: EN 61800-3
Создаваемые помехи: EN 61000-6-3
Помехозащищенность: EN 61000-6-2
Степень защиты: IP X4D
Класс изоляции: H
Подключение к сети: 3~400/230 V, 50 Hz
Частота сети F : 50 Гц
Номинальная мощность электродвигателя P_2 : 100 Вт
Частота вращения N : 1750 / 2380 / 2680 об/мин
Ток при 3~400 В I : 0,19 / 0,28 / 0,53 А
Защита электродвигателя: Встроенная
Резьбовой ввод для кабеля PG : 1x13,5

Данные для заказа

Арт.-№: 2084441
Номер EAN: 4016322925750
Вес, прим. m : 5.2 кг
Изделие: Wilo
Тип: TOP-S 25/13