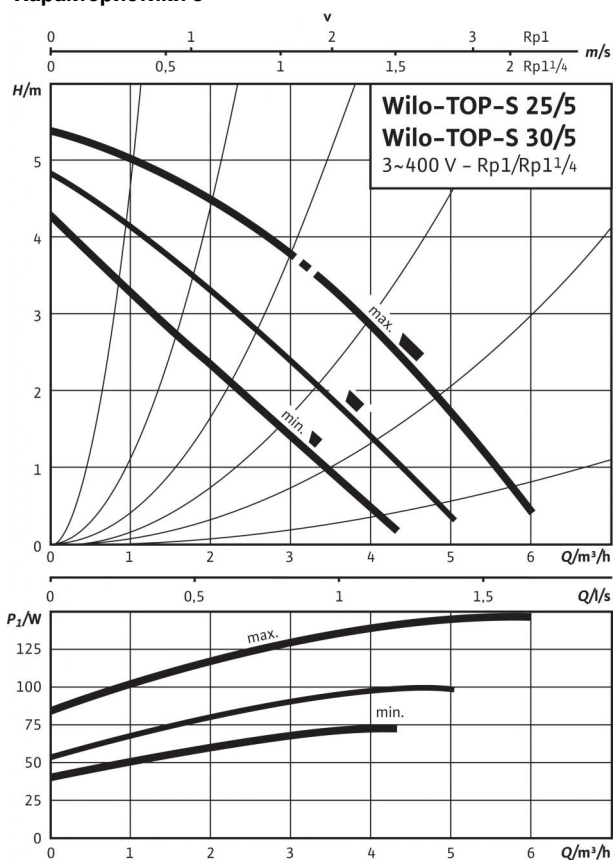


Технический паспорт: TOP-S 25/5 (3~400/230 V, PN 10)

Характеристики 3~



Габаритный чертёж

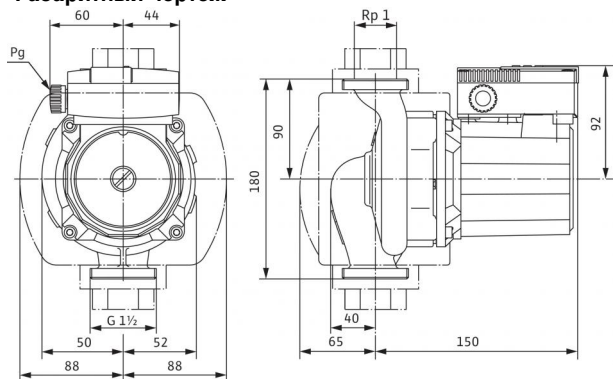
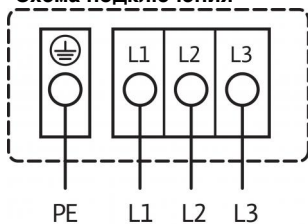


Схема подключения



Подключение к сети 3~400 В, 50 Гц
 3~230 В, 50 Гц (опционально со штекером переключения 3~230 В)
 Встроенная защита обмотки от перегрева

Выключение: внутреннее отключение фазы электродвигателя
 Сброс: подключение к сети разъединить, дать мотору остыть,
 восстановить подключение к сети

Допустимая перекачиваемая среда (другие среды по запросу)

Вода систем отопления (согласно VDI 2035)	•
Водоглицеролевая смесь (макс. 1:1; при доле глицероля более 20 % необходимо проверять рабочие характеристики)	•

Допустимая область применения

Диапазон температур при макс. температуре окружающей среды +40 °C	-20 до +130 (в кратковременном режиме 2 ч: +140) (при использовании с защитным модулем Wilo-C: от -20 до +110) °C
Макс. допустимое рабочее давление P_{max}	10 бар

Подсоединения к трубопроводу

Резьбовое соединение труб	Rp 1
Резьба	G 1½
Габаритная длина l_0	180 мм

Мотор/электроника

Электромагнитная совместимость	EN 61800-3
Создаваемые помехи	EN 61000-6-3
Помехозащищенность	EN 61000-6-2
Степень защиты	IP X4D
Класс изоляции	H
Подключение к сети	3~400/230 V, 50 Hz
Номинальная мощность электродвигателя P_2	50 Вт
Частота вращения N	1890 / 2190 / 2650 об/мин
Потребляемая мощность P_1	75 / 100 / 150 W
Ток при 3~400 В /	0,15 / 0,20 / 0,40 А
Ток при 3~230 В /	0,25 / 0,35 / 0,65 А
Резьбовой ввод для кабеля PG	1x13,5
Защита электродвигателя	Встроенная

Материалы

Корпус насоса	Серый чугун (EN-GJL-200)
Рабочее колесо	Синтетический материал (PPE - 30% GF)
Вал насоса	Нержавеющая сталь (X46Cr13)
Подшипники	Металлографит

Минимальный подпор на всасывающем патрубке во избежание кавитации

при температуре перекачиваемой воды Минимальное давление на входе при температурах жидкости 50/95 /110/130 °C	0,5 / 5 / 11 / 24 м
--	---------------------

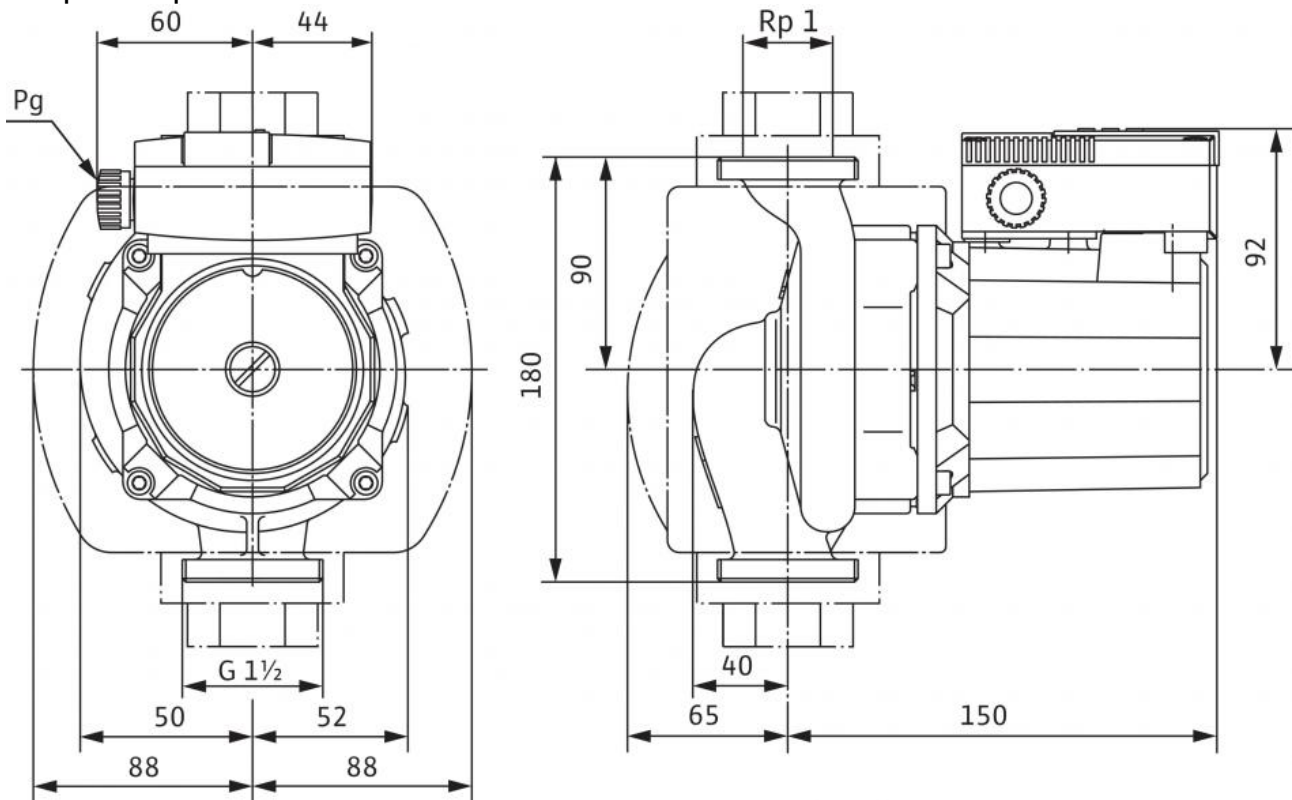
Данные для заказа

Изделие	Wilo
Тип	TOP-S 25/5
Арт.-№	2044010
Вес, прим. m	4,1 кг

• = имеется, - = отсутствует

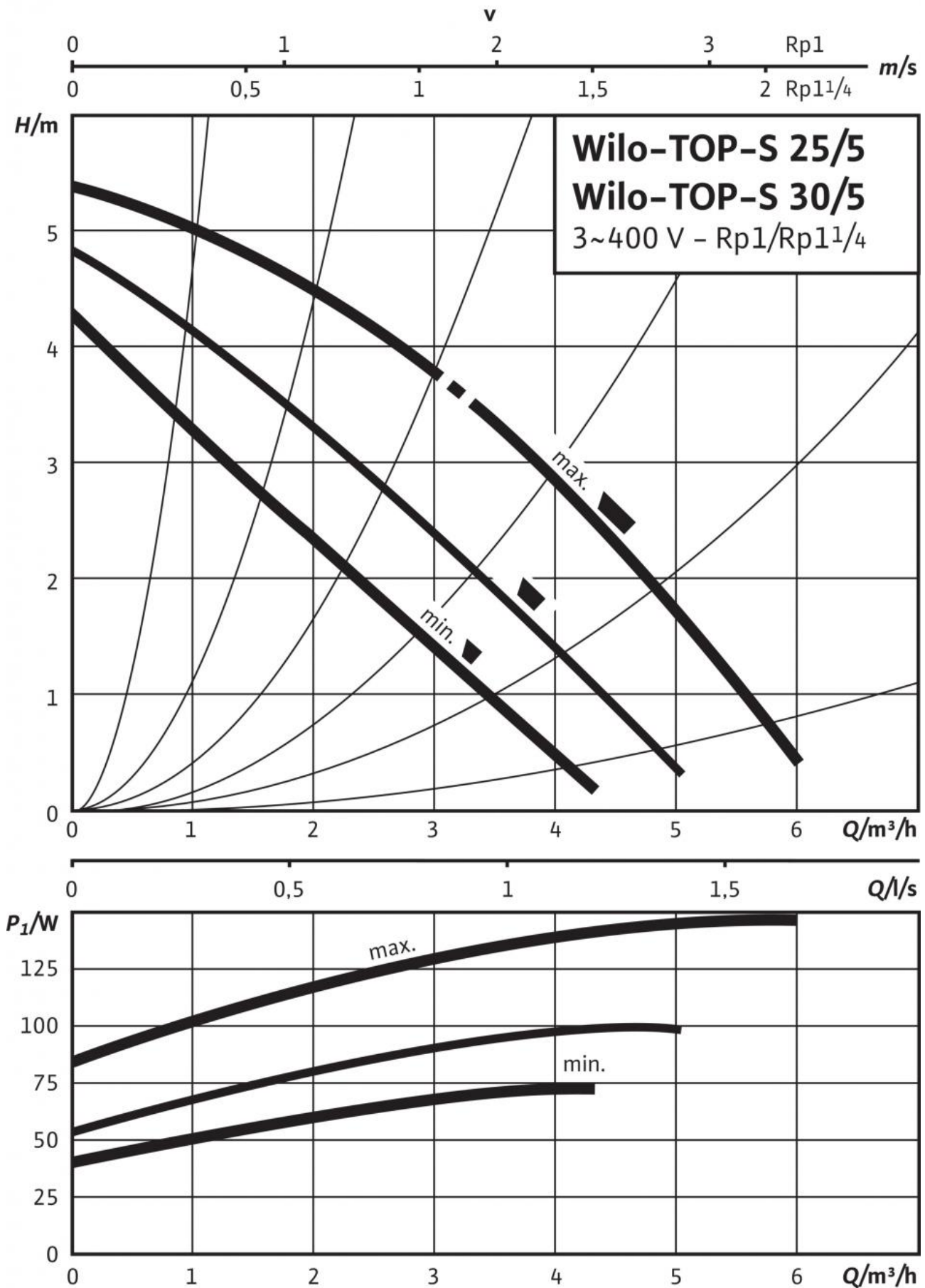
Размеры и габаритные чертежи: TOP-S 25/5 (3~400/230 V, PN 10)

Габаритный чертёж



Характеристики: TOP-S 25/5 (3~400/230 V, PN 10)

Характеристики 3~



Описание изделия: TOP-S 25/5 (3~400/230 V, PN 10)

Возможно применение для любых систем отопления, систем кондиционирования, закрытых контуров охлаждения и промышленных циркуляционных систем.

Не требующий техобслуживания циркуляционный насос с мокрым ротором, с резьбовым или фланцевым подсоединением, возможен выбор ступеней частоты вращения.

Оснащение и функции

- Ручная регулировка мощности с 3 ступенями частоты вращения
- Насосы с 1-фазным электродвигателем:
 - P2 до 90 Вт: встроенная защита обмотки от перегрева;
 - P2 ≥ 180 Вт: полная защита электродвигателя посредством защитного контакта обмотки в сочетании с устройством отключения (опция: SK 602N/SK 622N)
- Насосы с 3-фазным электродвигателем:
 - P2 до 90 Вт: встроенная защита обмотки от перегрева;
 - P2 ≥ 180 Вт: полная защита электродвигателя посредством защитного контакта обмотки в сочетании с устройством отключения (опция: SK 602N/SK 622N)
 - Электроподключение к сети 3~230 В с опциональным штекером переключения
- Корпус насоса с катафорезным покрытием для оптимальной защиты от коррозии
- Комбинированный фланец PN 6/PN 10 (при DN 40 - DN 65)
- теплоизоляционные кожухи.

Материалы

Корпус насоса: Серый чугун (EN-GJL-200)
Рабочее колесо: Синтетический материал (PPE - 30% GF)
Вал насоса: Нержавеющая сталь (X46Cr13)
Подшипники: Металлографит

Допустимая перекачиваемая среда (другие среды по запросу)

Макс. расход Q_{\max} : 5 м³/ч
Макс. напор H_{\max} : 4.999995 М

Допустимая область применения

Диапазон температур при макс. температуре окружающей среды +40 °C: -20 до +130 (в кратковременном режиме 2 ч: +140) (при использовании с защитным модулем Wilo-C: от -20 до +110) °C

Подсоединения к трубопроводу

Резьбовое соединение труб: Rp 1
Резьба: G 1¹/₂
Габаритная длина l_g : 180 мм

Мотор/электроника

Электромагнитная совместимость: EN 61800-3
Создаваемые помехи: EN 61000-6-3
Помехозащищенность: EN 61000-6-2
Степень защиты: IP X4D
Класс изоляции: H
Подключение к сети: 3~400/230 V, 50 Hz
Частота сети F : 50 Гц
Номинальная мощность электродвигателя P_2 : 50 Вт
Частота вращения N : 1890 / 2190 / 2650 об/мин
Ток при 3~400 В I : 0,15 / 0,20 / 0,40 А
Защита электродвигателя: Встроенная
Резьбовой ввод для кабеля PG: 1x13,5

Данные для заказа

Арт.-№: 2044010
Номер EAN: 4016322647348
Вес, прим. m : 4.1 кг
Изделие: Wilo
Тип: TOP-S 25/5