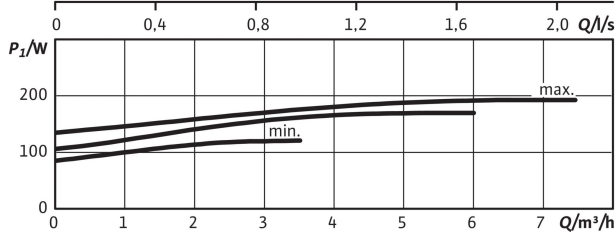
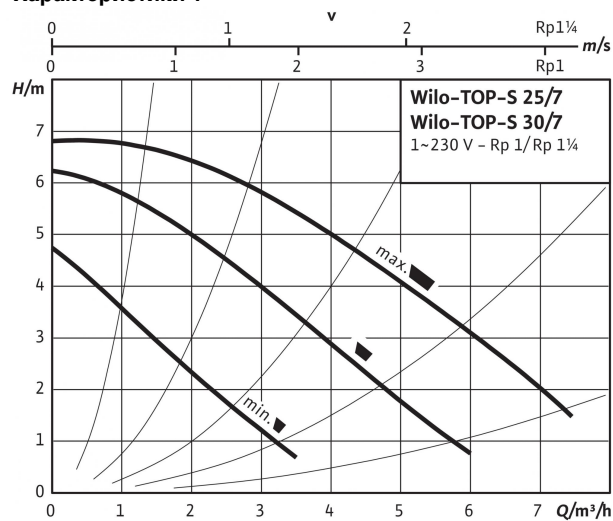


Технический паспорт: TOP-S 30/7 (1~230 V, PN 10)

Характеристики 1~



Габаритный чертеж

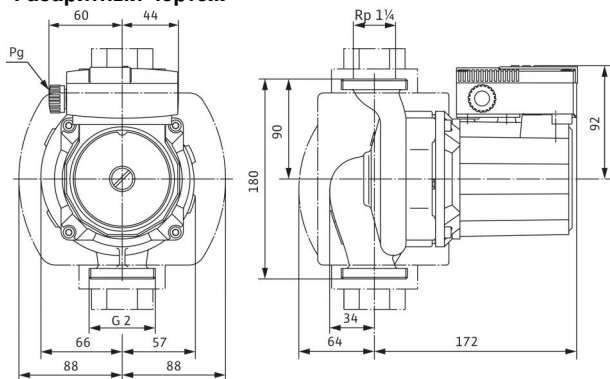
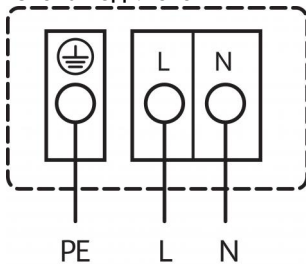


Схема подключения



Подключение к сети 1~230 В, 50 Гц

Встроенная защита обмотки от перегрева
 Выключение: внутреннее отключение напряжения электродвигателя
 Сброс: автоматически после охлаждения электродвигателя

Допустимая перекачиваемая среда (другие среды по запросу)

Вода систем отопления (согласно VDI 2035)

Водогликолевая смесь (макс. 1:1; при доле гликоля более 20 % необходимо проверять рабочие характеристики)

Допустимая область применения

Диапазон температур при макс. температуре окружающей среды +40 °C

Макс. допустимое рабочее давление P_{max}

•
•

-20 до +130 (в кратковременном режиме 2 ч: +140) (при использовании с защитным модулем Wilo-C: от -20 до +110) °C

10 бар

Подсоединения к трубопроводу

Резьбовое соединение труб

Резьба

Габаритная длина l_0

Rp 1¼

G 2

180 мм

Мотор/электроника

Электромагнитная совместимость

Создаваемые помехи

Помехозащищенность

Степень защиты

Класс изоляции

Подключение к сети

Номинальная мощность электродвигателя P_2

Частота вращения N

Потребляемая мощность 1~230 В P_1

Ток при 1~230В I

Конденсатор

Резьбовой ввод для кабеля PG

Защита электродвигателя

EN 61800-3

EN 61000-6-3

EN 61000-6-2

IP X4D

H

1~230 V, 50 Hz

90 Вт

1800 / 2300 / 2600 об/мин

120 / 175 / 195 Вт

0,62 / 0,87 / 0,93 A

5,0 мкФ / 400 VDB

1x13,5

Встроенная

Материалы

Корпус насоса

Рабочее колесо

Вал насоса

Подшипники

Серый чугун (EN-GJL-200)

Синтетический материал (полипропилен - 50% GF)

Нержавеющая сталь (X46Cr13)

Металлографит

Минимальный подпор на всасывающем патрубке во избежание кавитации

при температуре перекачиваемой воды
 Минимальное давление на входе при температурах жидкости 50/95 /110/130 °C

0,5 / 5 / 11 / 24 м

Данные для заказа

Изделие

Тип

Арт.-№

Вес, прим. m

Wilo

TOP-S 30/7

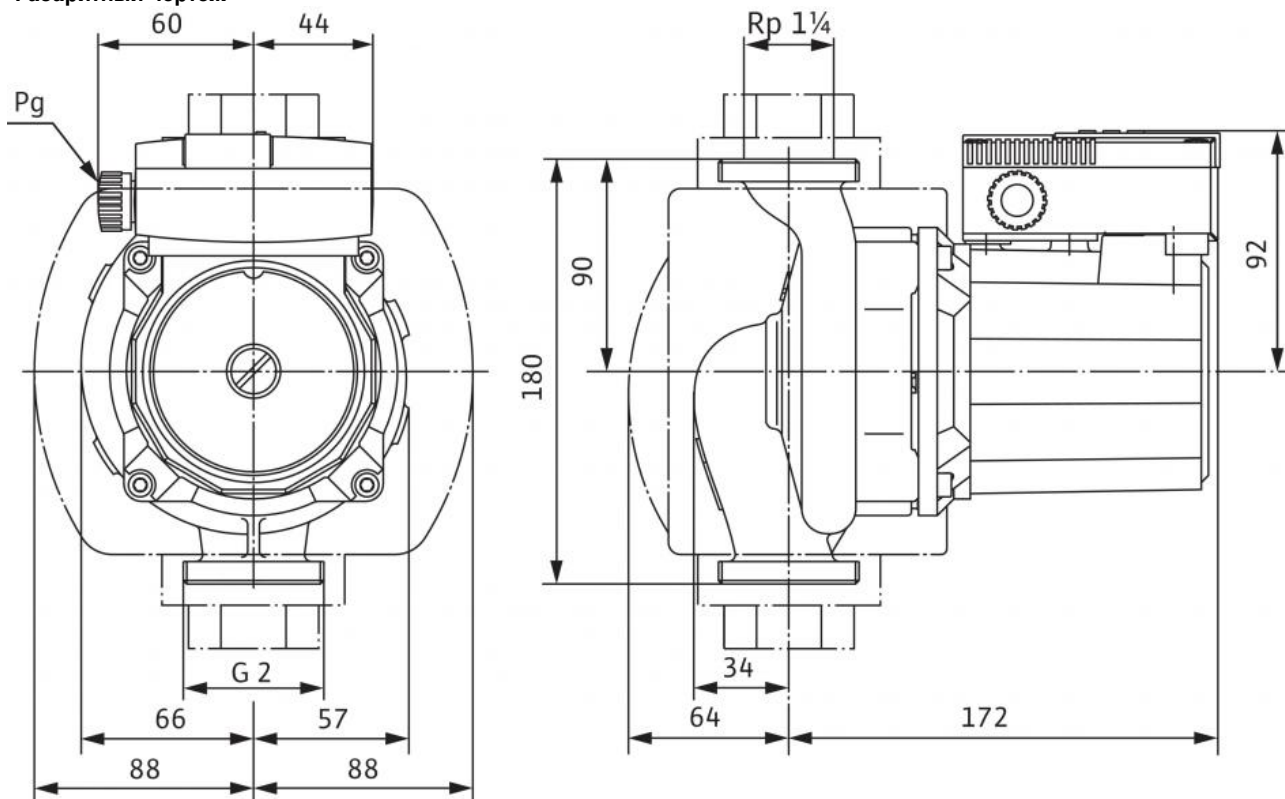
2048322

5 кг

• = имеется, - = отсутствует

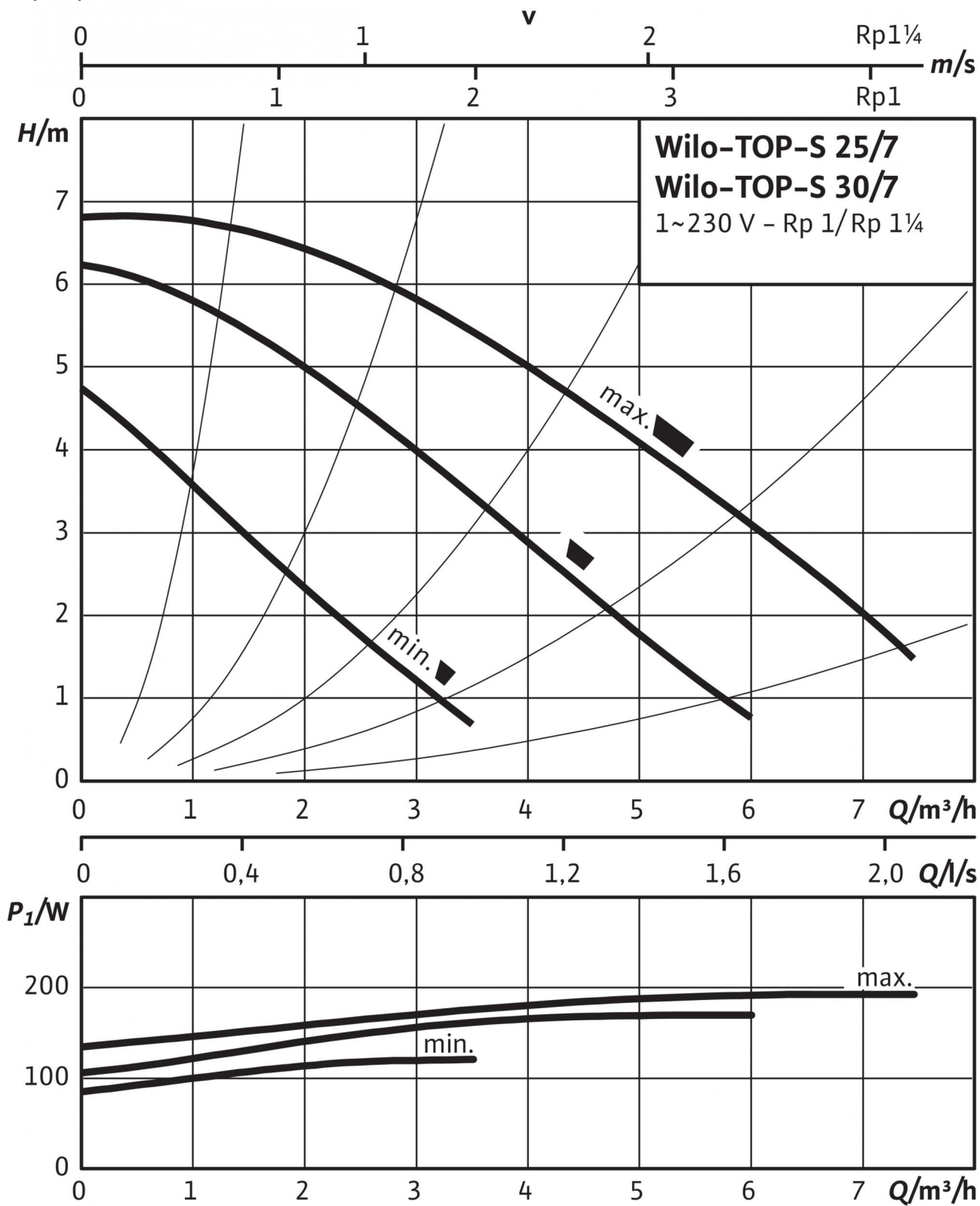
Размеры и габаритные чертежи: TOP-S 30/7 (1~230 V, PN 10)

Габаритный чертёж



Характеристики: TOP-S 30/7 (1~230 V, PN 10)

Характеристики 1~



Описание изделия: TOP-S 30/7 (1~230 V, PN 10)

Возможно применение для любых систем отопления, систем кондиционирования, закрытых контуров охлаждения и промышленных циркуляционных систем.

Не требующий техобслуживания циркуляционный насос с мокрым ротором, с резьбовым или фланцевым подсоединением, возможен выбор ступеней частоты вращения.

Оснащение и функции

- Ручная регулировка мощности с 3 ступенями частоты вращения
- Насосы с 1-фазным электродвигателем:
 - P2 до 90 Вт: встроенная защита обмотки от перегрева;
 - P2 ≥ 180 Вт: полная защита электродвигателя посредством защитного контакта обмотки в сочетании с устройством отключения (опция: SK 602N/SK 622N)
- Насосы с 3-фазным электродвигателем:
 - P2 до 90 Вт: встроенная защита обмотки от перегрева;
 - P2 ≥ 180 Вт: полная защита электродвигателя посредством защитного контакта обмотки в сочетании с устройством отключения (опция: SK 602N/SK 622N)
 - Электроподключение к сети 3~230 В с опциональным штекером переключения
- Корпус насоса с катафорезным покрытием для оптимальной защиты от коррозии
- Комбинированный фланец PN 6/PN 10 (при DN 40 - DN 65)
- теплоизоляционные кожухи.

Материалы

Корпус насоса: Серый чугун (EN-GJL-200)
Рабочее колесо: Синтетический материал (полипропилен - 50% GF)
Вал насоса: Нержавеющая сталь (X46Cr13)
Подшипники: Металлографит

Допустимая перекачиваемая среда (другие среды по запросу)

Макс. расход Q_{\max} : 7.5 м³/ч
Макс. напор H_{\max} : 6.999995 М

Допустимая область применения

Диапазон температур при макс. температуре окружающей среды +40 °C: -20 до +130 (в кратковременном режиме 2 ч: +140) (при использовании с защитным модулем Wilo-C: от -20 до +110) °C

Подсоединения к трубопроводу

Резьбовое соединение труб: Rp 1¼
Резьба: G 2
Габаритная длина l_0 : 180 мм

Мотор/электроника

Электромагнитная совместимость: EN 61800-3
Создаваемые помехи: EN 61000-6-3
Помехозащищенность: EN 61000-6-2
Степень защиты: IP X4D
Класс изоляции: H
Подключение к сети: 1~230 V, 50 Hz
Частота сети F : 50 Гц
Номинальная мощность электродвигателя P_2 : 90 Вт
Частота вращения N : 1800 / 2300 / 2600 об/мин
Потребляемая мощность 1~230 В P_1 : 120 / 175 / 195 Вт
Ток при 1~230В I : 0,62 / 0,87 / 0,93 А
Защита электродвигателя: Встроенная
Резьбовой ввод для кабеля PG: 1x13,5

Данные для заказа

Арт.-№: 2048322
Номер EAN: 4016322709565
Вес, прим. m : 5 кг
Изделие: Wilo
Тип: TOP-S 30/7