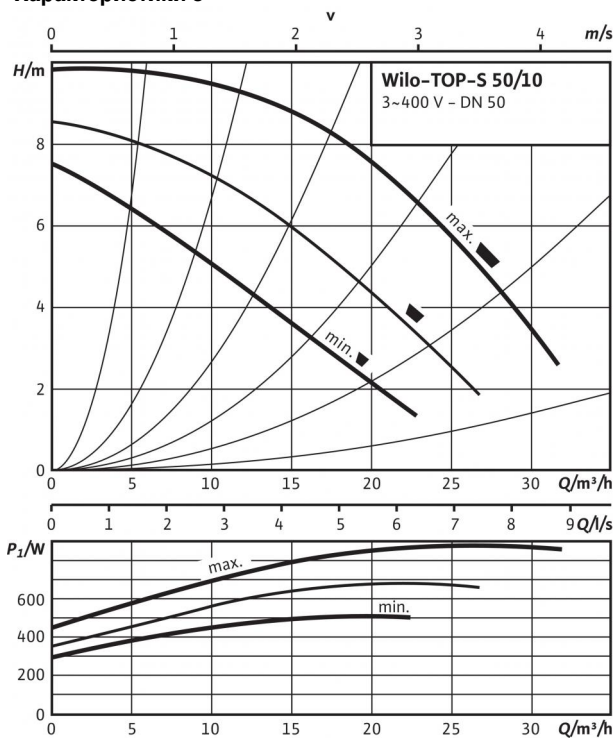
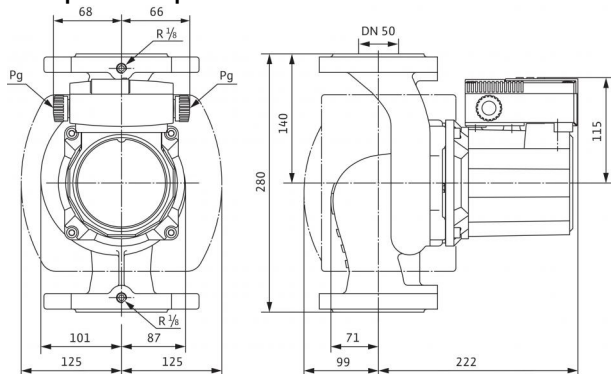


Технический паспорт: TOP-S 50/10 (3~400/230 V, PN 6/10)

Характеристики 3~



Габаритный чертёж



Допустимая перекачиваемая среда (другие среды по запросу)

Вода систем отопления (согласно VDI 2035)

Водогликолевая смесь (макс. 1:1; при доле гликоля более 20 % необходимо проверять рабочие характеристики)

Допустимая область применения

Диапазон температур при макс. температуре окружающей среды +40 °C

Макс. допустимое рабочее давление P_{max}

•
•

-20 до +130 (в кратковременном режиме 2 ч: +140) (при использовании с защитным модулем Wilo-C: от -20 до +110) °C

6/10 бар

Подсоединения к трубопроводу

Фланец

Номинальный внутренний диаметр фланца

Габаритная длина l_0

Комбинированный фланец PN6/10 (фланец PN 16 согласно EN 1092-2)

DN 50

280 мм

Мотор/электроника

Электромагнитная совместимость

Создаваемые помехи

Помехозащищенность

Степень защиты

Класс изоляции

Подключение к сети

Номинальная мощность электродвигателя P_2

Частота вращения N

Потребляемая мощность P_1

Ток при 3~400 В /

Ток при 3~230 В /

Резьбовой ввод для кабеля PG

Защита электродвигателя

EN 61800-3

EN 61000-6-3

EN 61000-6-2

IP X4D

H

3~400/230 V, 50 Hz

450 Вт

2000 / 2300 / 2700 об/мин

500 / 680 / 880 W

0,89 / 1,20 / 1,73 A

1,54 / 2,09 / 3,00 A

2x13,5

Опция – устройство отключения SK 602N/622N

Материалы

Корпус насоса

Рабочее колесо

Вал насоса

Подшипники

Серый чугун (EN-GJL-250)

Синтетический материал (полипропилен - 50% GF)

Нержавеющая сталь (X46Cr13)

Полностью из графита

Минимальный подпор на всасывающем патрубке во избежание кавитации

при температуре перекачиваемой воды
 Минимальное давление на входе при температурах жидкости 50/95 /110/130 °C

3 / 10 / 16 / 29 м

Данные для заказа

Изделие

Тип

Арт.-№

Вес, прим. m

Wilo

TOP-S 50/10

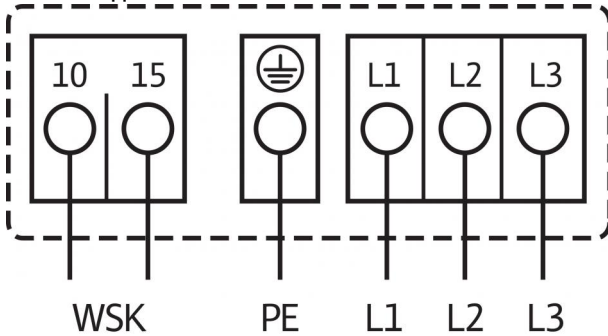
2165532

17,8 кг

• = имеется, - = отсутствует

Технический паспорт: TOP-S 50/10 (3~400/230 V, PN 6/10)

Схема подключения



Подключение к электросети 3~400 В, 50 Гц
3~230 В, 50 Гц (со штекером переключения в качестве опции:
3~230 В)

WSK = защитный контакт обмотки

Полная защита электродвигателя на всех ступенях частоты вращения
с опциональным устройством отключения

SK 602N/SK 622N или другие приборы управления/регулирования,
совместимые с WSK

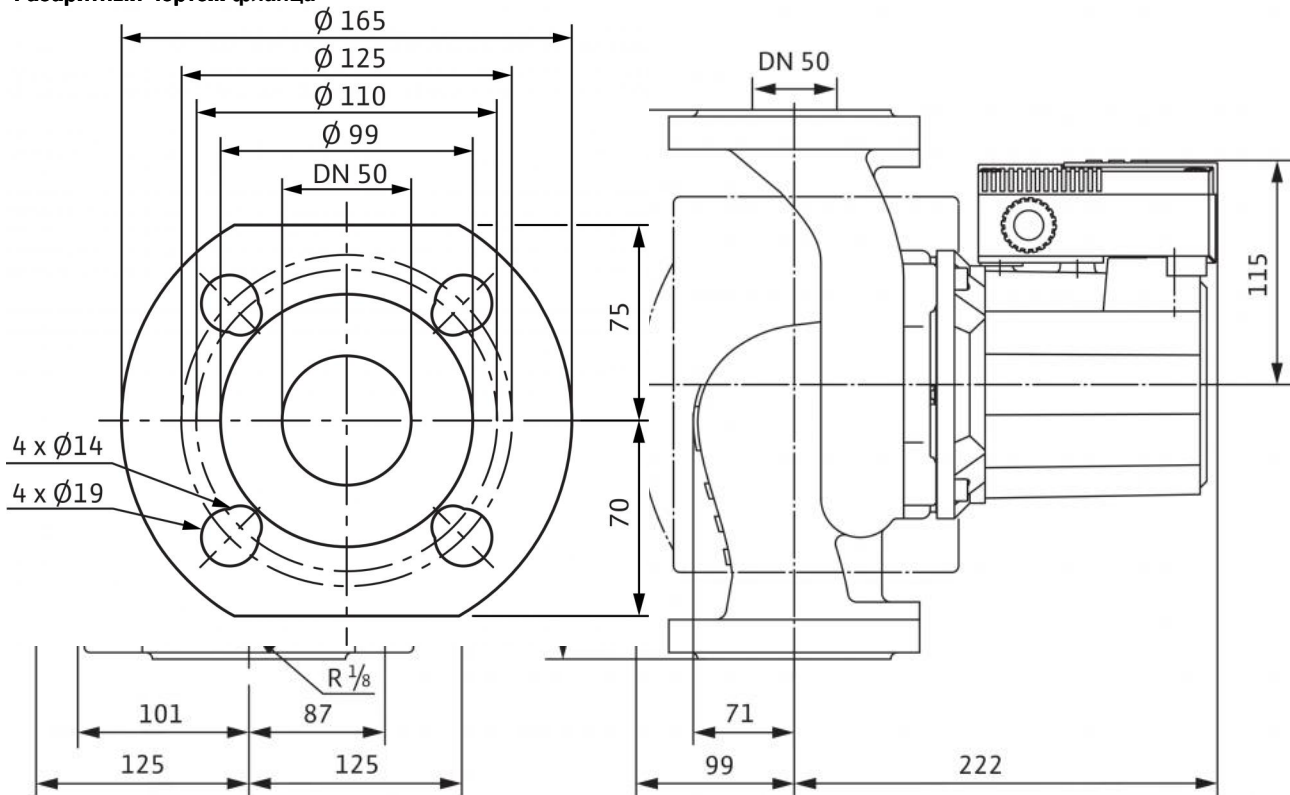
Выключение: выключение по сигналу внешнего прибора
управления/внешней системы регулирования

Сброс: Сброс сигнала неисправности выполняется автоматически
после

охлаждения электродвигателя

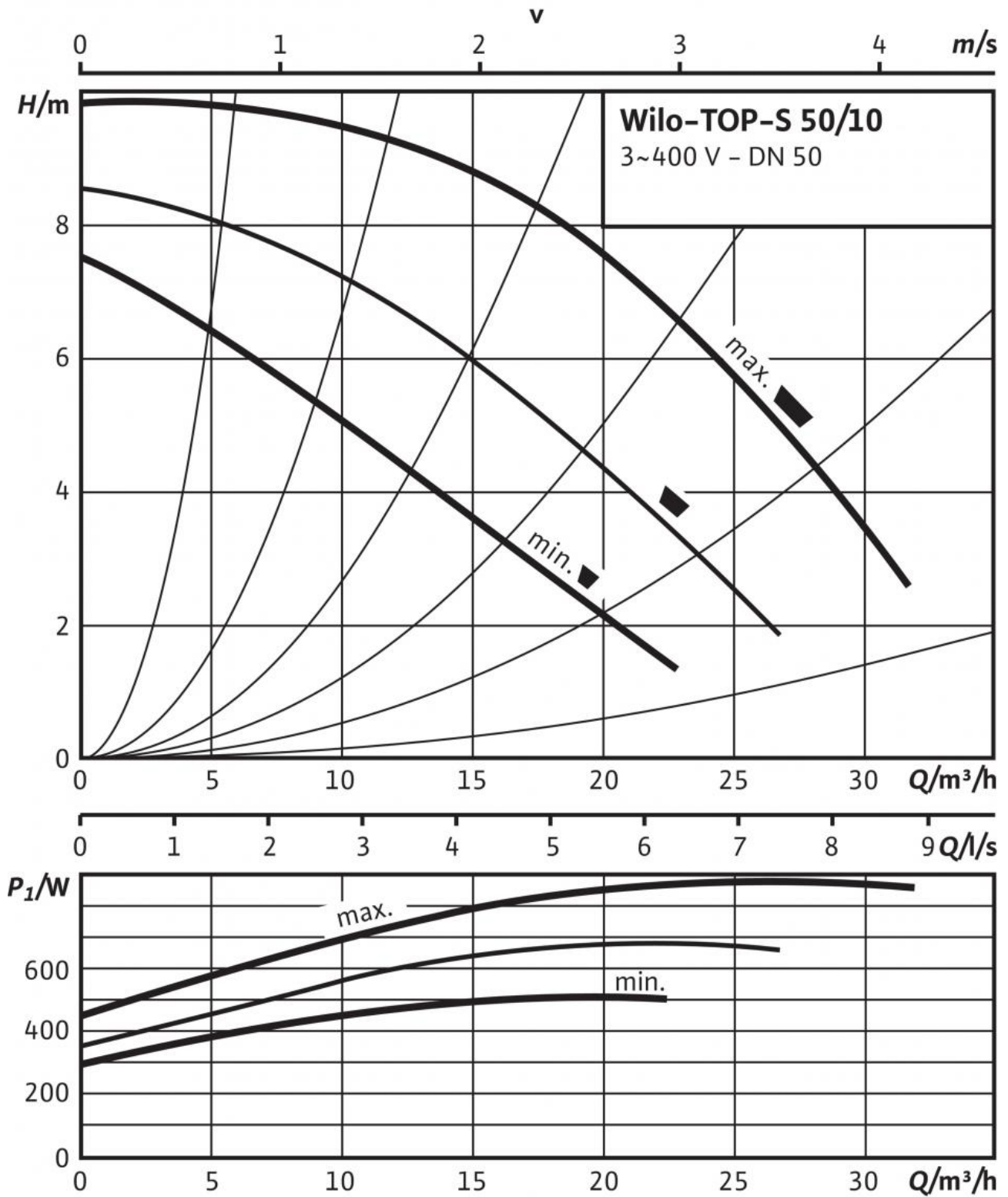
Размеры и габаритные чертежи: TOP-S 50/10 (3~400/230 V, PN 6/10)

Габаритный чертеж фланца



Характеристики: TOP-S 50/10 (3~400/230 V, PN 6/10)

Характеристики 3~



Описание изделия: TOP-S 50/10 (3~400/230 V, PN 6/10)

Возможно применение для любых систем отопления, систем кондиционирования, закрытых контуров охлаждения и промышленных циркуляционных систем.

Не требующий техобслуживания циркуляционный насос с мокрым ротором, с резьбовым или фланцевым подсоединением, возможен выбор ступеней частоты вращения.

Оснащение и функции

- Ручная регулировка мощности с 3 ступенями частоты вращения
- Насосы с 1-фазным электродвигателем:
 - P2 до 90 Вт: встроенная защита обмотки от перегрева;
 - P2 ≥ 180 Вт: полная защита электродвигателя посредством защитного контакта обмотки в сочетании с устройством отключения (опция: SK 602N/SK 622N)
- Насосы с 3-фазным электродвигателем:
 - P2 до 90 Вт: встроенная защита обмотки от перегрева;
 - P2 ≥ 180 Вт: полная защита электродвигателя посредством защитного контакта обмотки в сочетании с устройством отключения (опция: SK 602N/SK 622N)
 - Электроподключение к сети 3-230 В с опциональным штекером переключения
- Корпус насоса с катафорезным покрытием для оптимальной защиты от коррозии
- Комбинированный фланец PN 6/PN 10 (при DN 40 - DN 65)
- теплоизоляционные кожухи.

Материалы

Корпус насоса: Серый чугун (EN-GJL-250)
Рабочее колесо: Синтетический материал (полипропилен - 50% GF)
Вал насоса: Нержавеющая сталь (X46Cr13)
Подшипники: Полностью из графита

Допустимая перекачиваемая среда (другие среды по запросу)

Макс. расход Q_{\max} : 32 м³/ч
Макс. напор H_{\max} : 10 М

Допустимая область применения

Диапазон температур при макс. температуре окружающей среды +40 °C: -20 до +130 (в кратковременном режиме 2 ч: +140) (при использовании с защитным модулем Wilo-C: от -20 до +110) °C

Подсоединения к трубопроводу

Номинальный внутренний диаметр фланца: DN 50
Фланец: Комбинированный фланец PN6/10 (фланец PN 16 согласно EN 1092-2)
Габаритная длина l_g : 280 мм

Мотор/электроника

Электромагнитная совместимость: EN 61800-3
Создаваемые помехи: EN 61000-6-3
Помехозащищенность: EN 61000-6-2
Степень защиты: IP X4D
Класс изоляции: H
Подключение к сети: 3~400/230 V, 50 Hz
Частота сети F : 50 Гц
Номинальная мощность электродвигателя P_2 : 450 Вт
Частота вращения N : 2000 / 2300 / 2700 об/мин
Ток при 3~400 В I : 0,89 / 1,20 / 1,73 А
Защита электродвигателя: Опция – устройство отключения SK 602N/622N
Резьбовой ввод для кабеля PG : 2x13,5

Данные для заказа

Арт.-№: 2165532
Номер EAN: 4048482638201
Вес, прим. m : 17.8 кг
Изделие: Wilo
Тип: TOP-S 50/10