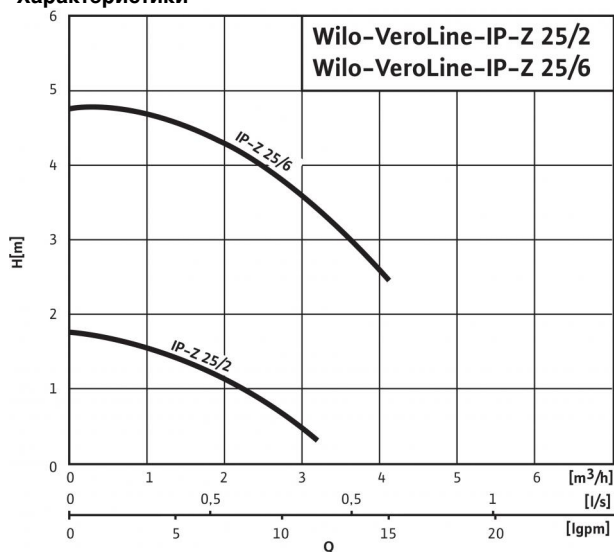


Технический паспорт: VeroLine-IP-Z 25/2

Характеристики



Габаритный чертёж

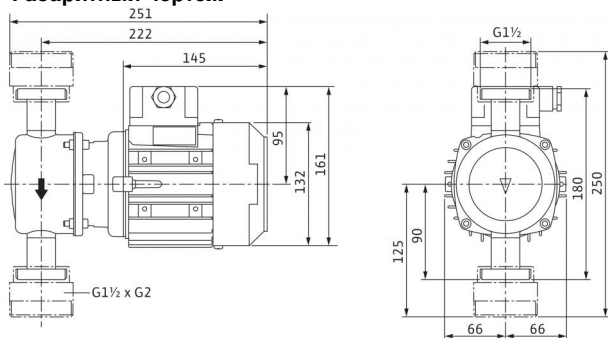
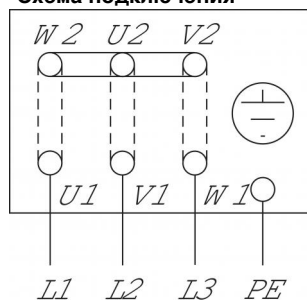


Схема подключения



сплошная линия = Y
 пунктирная линия = Δ
 3~400 В Y
 3~230 В Δ

Трёхфазный электродвигатель 3~230/400 В, 50 Гц

Допустимая перекачиваемая среда (другие среды по запросу)

Вода систем отопления (согласно VDI 2035)
 Водогликолевая смесь (при доле гликоля 20-40 об. % и температуре перекачиваемой среды ≤ 40 °C)
 Охлаждающая и холодная вода
 Питьевая вода и вода для производства пищевых продуктов согласно Постановлению о питьевой воде 2001 г. (TrinkwV 2001)

•
•
•
•

Допустимая область применения

Диапазон температур при макс. температуре окружающей среды +40 °C

-8...+110 °C

Диапазон температур при использовании в циркуляционных системах ГВС при макс. температуре окружающей среды +40 °C

0...+80, кратковременно (2 ч) до +80 °C

Максимально допустимая общая жесткость жидкости в циркуляционных системах ГВС

4,99 mmol/l (28 °dH)

Температура окружающей среды, макс.

+40 °C

Стандартное исполнение для рабочего давления P_{\max}

10 бар

Подсоединения к трубопроводу

Резьба
 Резьбовое соединение труб

$G 1\frac{1}{2}$
 Rp 1

Материалы

Корпус насоса
 Промежуточный корпус
 Рабочее колесо
 Вал насоса
 Скользящее торцевое уплотнение

1.4306 [AISI304L]
 1.4306
 Noryl
 1.4571 [AISI316Ti]
 BQ1EGG

Мотор/электроника

Степень защиты
 Класс изоляции
 Подключение к сети
 Номинальная мощность электродвигателя P_2
 Номинальный ток 3~230 В, 50 Гц I_N
 Номинальный ток 3~400 В, 50 Гц I_N
 Частота вращения n

IP 44
 F
 3~400 В, 50 Гц
 0.06 кВт
 0.55 А
 0.32 А
 1400 об/мин

Данные для заказа

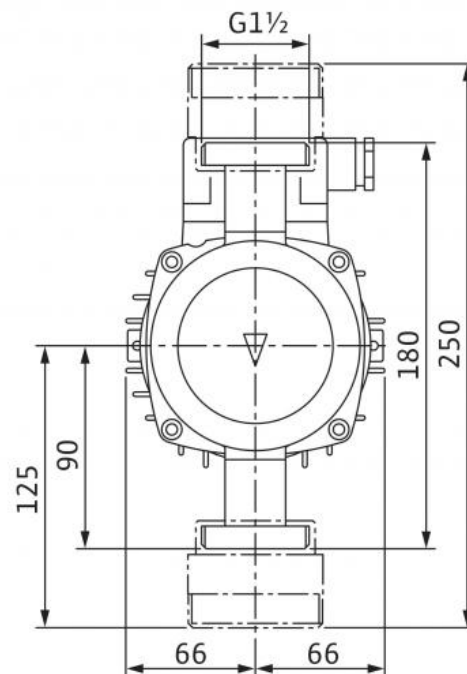
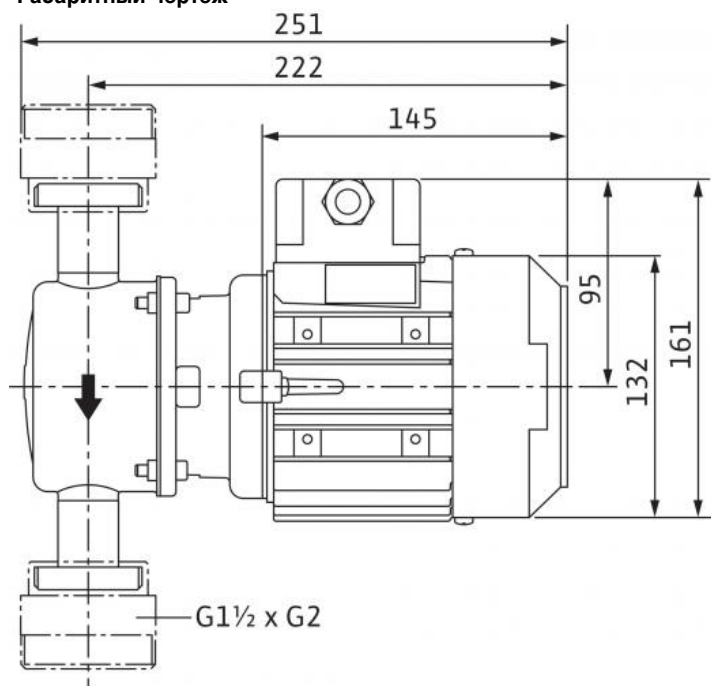
Изделие
 Тип
 Арт.-№
 Вес, прим. m

Wilo
 25/2
 4090292
 4.5 кг

Учитывать данные на фирменной табличке электродвигателя

Размеры и габаритные чертежи: VeroLine-IP-Z 25/2

Габаритный чертеж



Характеристики: VeroLine-IP-Z 25/2

Характеристики
3~

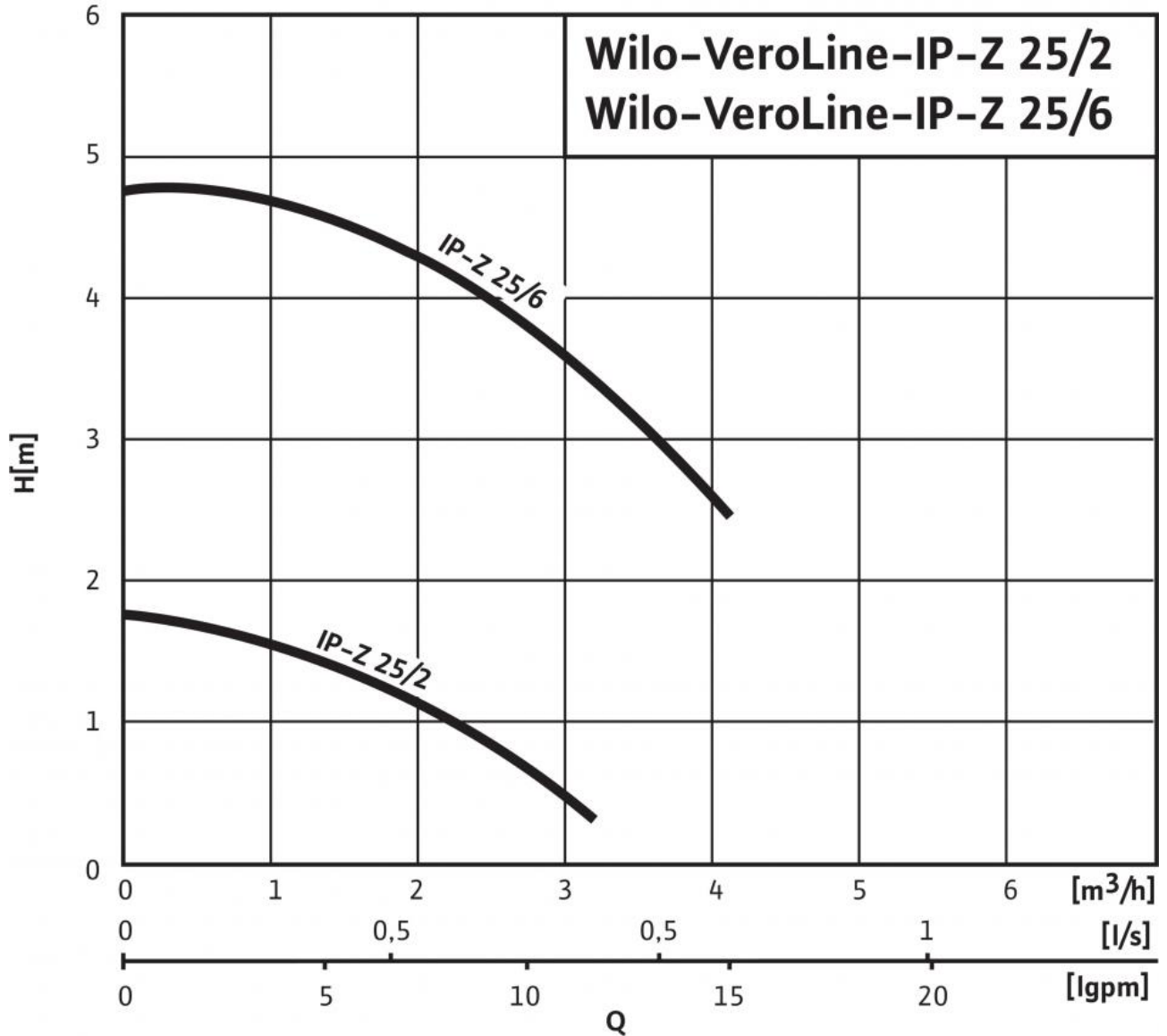
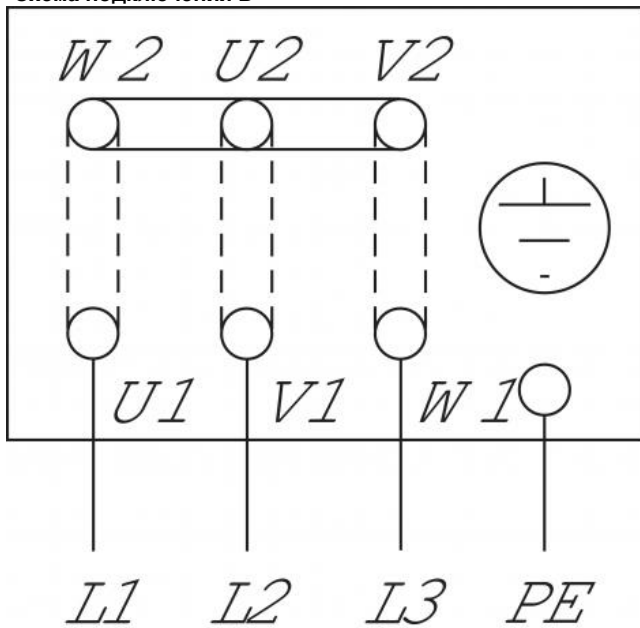


Схема подключения: VeroLine-IP-Z 25/2

Схема подключения В



сплошная линия = Y
пунктирная линия = Δ
3~400 В Y
3~230 В Δ

Трехфазный электродвигатель 3~230/400 В, 50 Гц

Описание изделия: VeroLine-IP-Z 25/2

Одноступенчатый центробежный насос с сухим ротором в исполнении Inline для установки в трубах с корпусом насоса из нержавеющей стали.

Для подключения к сети 1–230 В, 50 Гц или 3–400 В, 50 Гц.

Со скользящим торцовым уплотнением с принудительным омыванием.

Материалы

Корпус насоса: 1.4306 [AISI304L]

Промежуточный корпус: 1.4306

Рабочее колесо: Noryl

Вал насоса: 1.4571 [AISI316Ti]

Скользящее торцевое уплотнение: BQ1EGG

Допустимая область применения

Стандартное исполнение для рабочего давления $p_{\text{макс}}$: 10 бар

Диапазон температур при макс. температуре окружающей среды +40 °C: -8...+110 °C

Температура окружающей среды, макс.: +40 °C

Подсоединения к трубопроводу

Резьба: G 1½

Резьбовое соединение труб: Rp 1

Размеры L : 222 мм

Мотор/электроника

Степень защиты: IP 44

Класс изоляции: F

Подключение к сети: 3~400В В, 50 Гц

Номинальная мощность электродвигателя P_2 : 0.06 кВт

Номинальный ток 3~230 В, 50 Гц I_N : 0.55 А

Номинальный ток 3~400 В, 50 Гц I_N : 0.32 А

Частота вращения N : 1400 об/мин

Вес

Вес, прим. m : 4.5 кг

Данные для заказа

Арт.-№: 4090292

Тип: 25/2

Изделие: Wilo