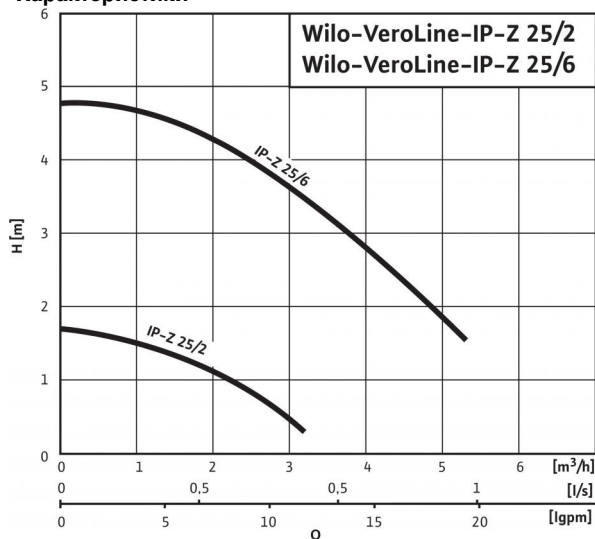
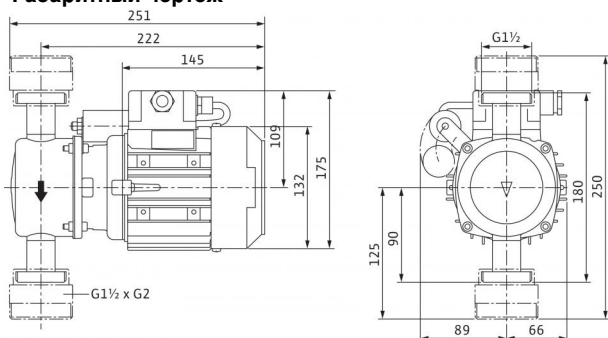


## Технический паспорт: VeroLine-IP-Z 25/2

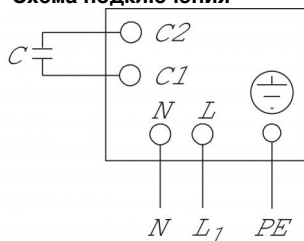
### Характеристики



### Габаритный чертёж



### Схема подключения



Со встроенным конденсатором

Однофазный электродвигатель 1~230 В, 50 Гц

### Допустимая перекачиваемая среда (другие среды по запросу)

Вода систем отопления (согласно VDI 2035)  
 Водогликолевая смесь (при доле гликоля 20-40 об. % и температуре перекачиваемой среды ≤ 40 °C)  
 Охлаждающая и холодная вода  
 Питьевая вода и вода для производства пищевых продуктов согласно Постановлению о питьевой воде 2001 г. (TrinkwV 2001)

•
•
•
•

### Допустимая область применения

Диапазон температур при макс. температуре окружающей среды +40 °C

-8...+110 °C

Диапазон температур при использовании в циркуляционных системах ГВС при макс. температуре окружающей среды +40 °C

0...+80, кратковременно (2 ч) до +80 °C

Максимально допустимая общая жесткость жидкости в циркуляционных системах ГВС

4,99 mmol/l (28 °dH)

Температура окружающей среды, макс.

+40 °C

Стандартное исполнение для рабочего давления  $P_{\text{макс}}$

10 бар

### Подсоединения к трубопроводу

Резьба  
 Резьбовое соединение труб

G 1 1/2  
 Rp 1

### Материалы

Корпус насоса  
 Промежуточный корпус  
 Рабочее колесо  
 Вал насоса  
 Скользящее торцевое уплотнение

1.4306 [AISI304L]  
 1.4306  
 Noryl  
 1.4571 [AISI316Ti]  
 BQ1EGG

### Мотор/электроника

Степень защиты  
 Класс изоляции  
 Подключение к сети  
 Номинальная мощность электродвигателя  $P_2$   
 Номинальный ток 1~230 В, 50 Гц  $I_N$   
 конденсатор;  
 Частота вращения  $B$

IP 44  
 F  
 1~230 V, 50 Hz  
 0.06 кВт  
 0.85 A  
 4 мкФ  
 1365 об/мин

### Данные для заказа

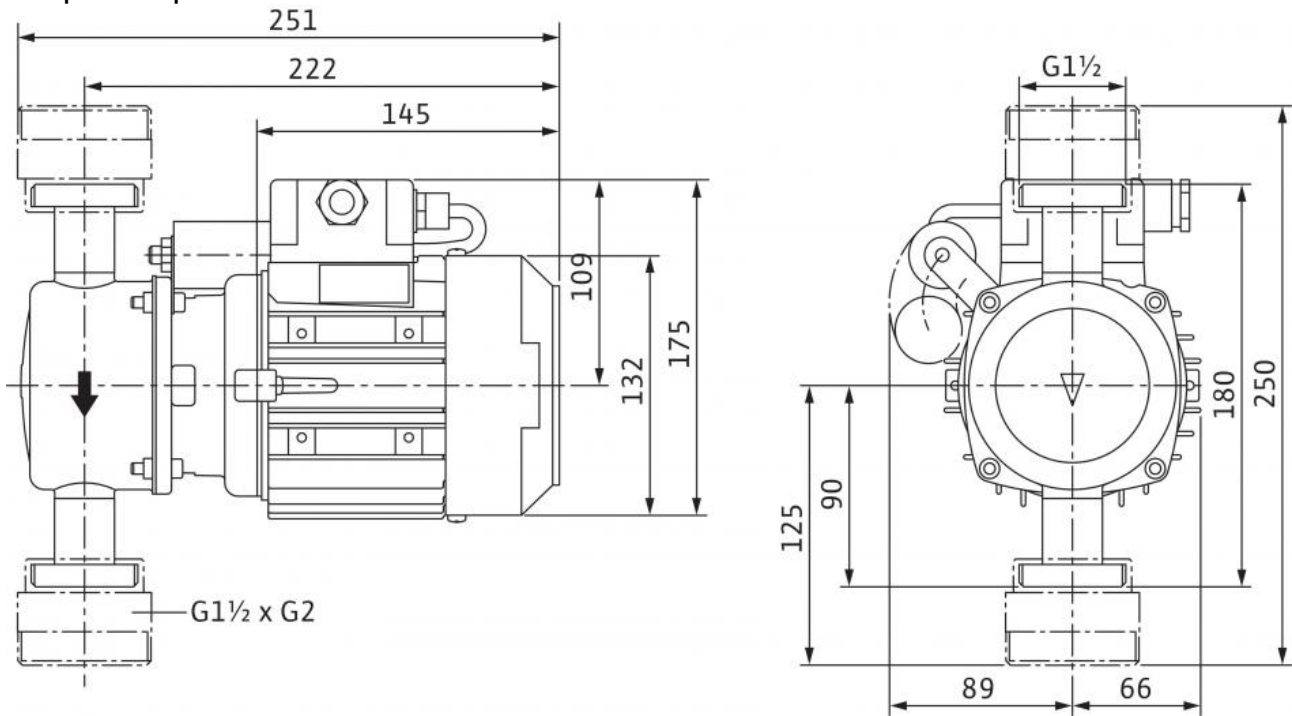
Изделие  
 Тип  
 Арт.-№  
 Вес, прим.  $m$

Wilo  
 25/2  
 4090293  
 5.5 кг

Учитывать данные на фирменной табличке электродвигателя

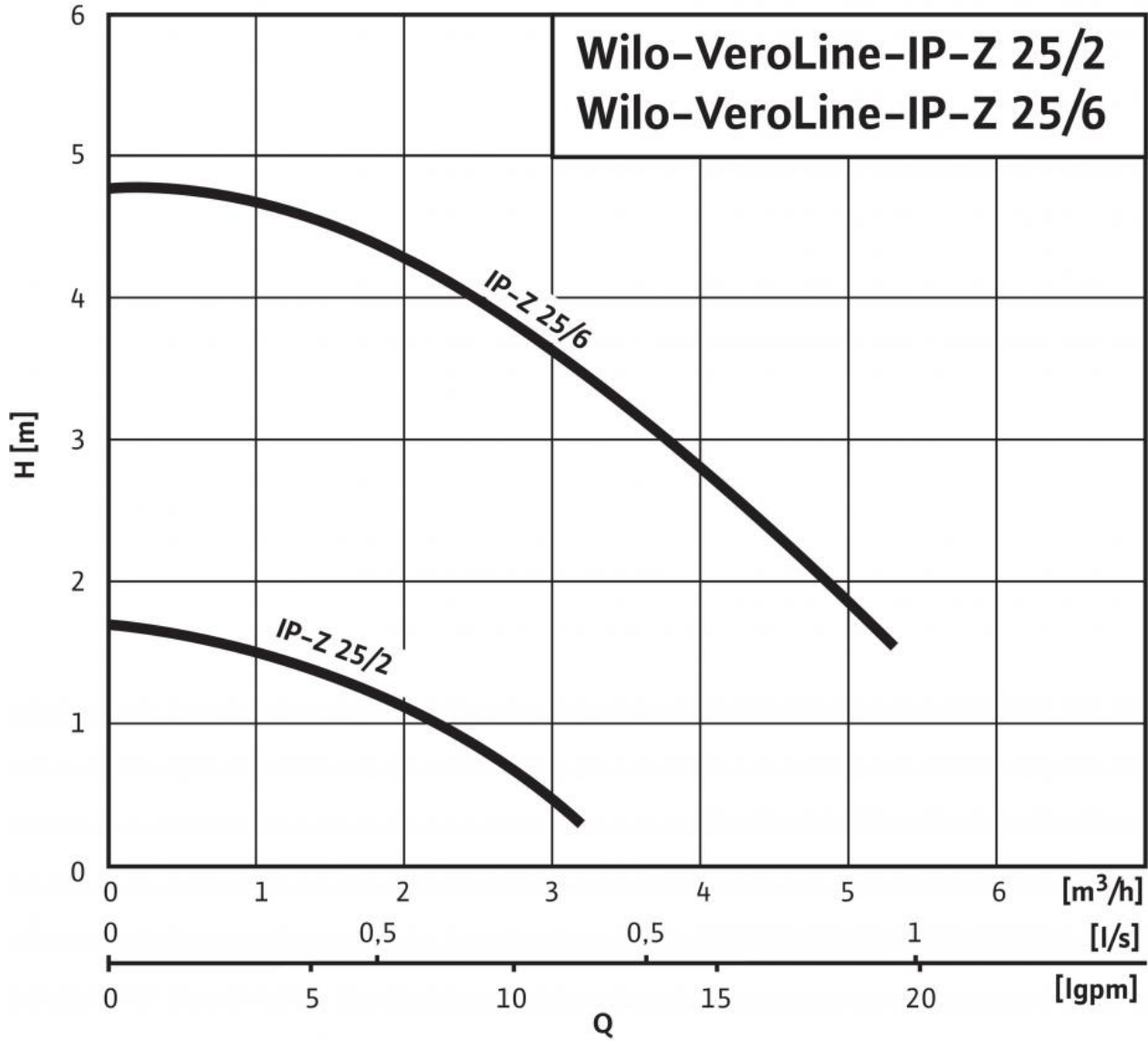
## Размеры и габаритные чертежи: VeroLine-IP-Z 25/2

Габаритный чертеж



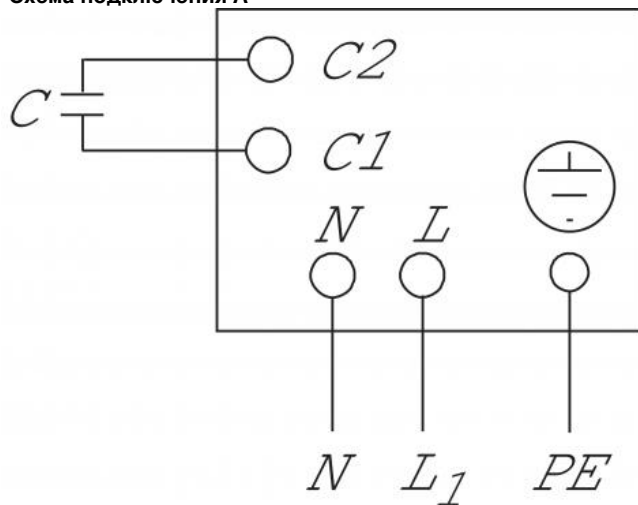
## Характеристики: VeroLine-IP-Z 25/2

Характеристики  
1~



## Схема подключения: VeroLine-IP-Z 25/2

Схема подключения А



Со встроенным конденсатором

Однофазный электродвигатель 1~230 В, 50 Гц

## Описание изделия: VeroLine-IP-Z 25/2

Одноступенчатый центробежный насос с сухим ротором в исполнении Inline для установки в трубах с корпусом насоса из нержавеющей стали.

Для подключения к сети 1~230 В, 50 Гц или 3~400 В, 50 Гц.

Со скользящим торцевым уплотнением с принудительным омыванием.

### Материалы

Корпус насоса: 1.4306 [AISI304L]

Промежуточный корпус: 1.4306

Рабочее колесо: Noryl

Вал насоса: 1.4571 [AISI316Ti]

Скользящее торцевое уплотнение: BQ1EGG

### Допустимая область применения

Стандартное исполнение для рабочего давления  $p_{\text{макс}}$ : 10 бар

Диапазон температур при макс. температуре окружающей среды +40 °C: -8...+110 °C

Температура окружающей среды, макс.: +40 °C

### Подсоединения к трубопроводу

Резьба: G 1½

Резьбовое соединение труб: Rp 1

Размеры L 1: 222 мм

### Мотор/электроника

Степень защиты: IP 44

Класс изоляции: F

Подключение к сети: 1~230 V, 50 Hz

Номинальная мощность электродвигателя  $P_2$ : 0.06 кВт

Номинальный ток 1~230 В, 50 Гц  $I_N$ : 0.85 А

конденсатор: 4 мкФ

Частота вращения  $n$ : 1365 об/мин

### Вес

Вес, прим.  $m$ : 5.5 кг

### Данные для заказа

Арт.-№: 4090293

Тип: 25/2

Изделие: Wilo