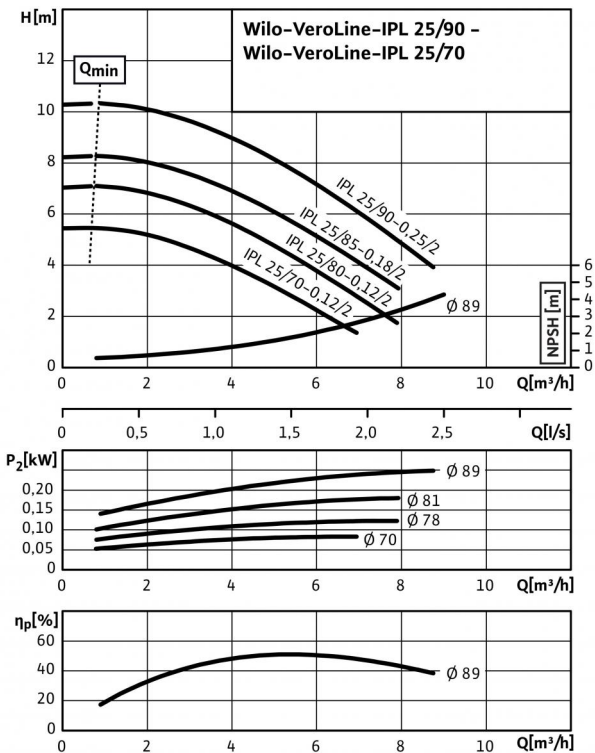
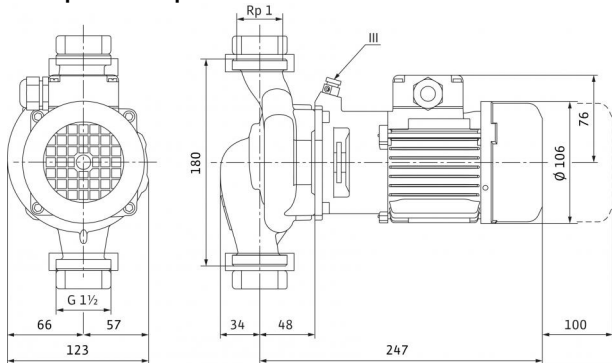


Технический паспорт: VeroLine-IPL 25/70-0,12/2

Характеристики 2-полюсный, 50 Гц

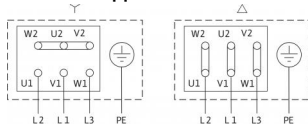


Габаритный чертёж



III удаление воздуха R1/8

Схема подключения



Δ: Схема соединения – треугольник
 Y: Схема соединения – звезда

Защитный выключатель электродвигателя должен предоставляться заказчиком. Контролировать направление вращения! Для изменения направления вращения поменять местами любые две фазы.

$P_2 \leq 3$ кВт

3~400 В Y

3~230 В Δ

$P_2 \geq 4$ кВт

3~690 В Y

3~400 В Δ

После удаления перемычек возможен запуск Y-Δ.

Допустимая перекачиваемая среда (другие среды по запросу)

Вода систем отопления (согласно VDI 2035)

Водогликолевая смесь (при доле гликоля 20-40 об. % и температуре перекачиваемой среды ≤ 40 °C)

Охлаждающая и холодная вода

Масляный теплоноситель

-
-
-
- Специальное исполнение за дополнительную плату

Допустимая область применения

Стандартное исполнение для рабочего давления $P_{\text{макс}}$

10 бар

Специальное исполнение для рабочего давления $P_{\text{макс}}$

16 бар

Диапазон температур при макс. температуре окружающей среды +40 °C

-20...+120 °C (в зависимости от перекачиваемой среды)

Температура окружающей среды, макс.

+40 °C

Установка в закрытых помещениях

•

Установка в открытых помещениях

Специальное исполнение за дополнительную плату

Подсоединения к трубопроводу

Резьба

G 1 1/2

Резьбовое соединение труб

Rp 1

Фланцы (по EN 1092-2)

-

Фланец с отверстием для манометра

-

Материалы

Корпус насоса

EN-GJL-200

Промежуточный корпус

EN-GJL-250

Рабочее колесо

PPO-GF30

Рабочее колесо (специальное исполнение)

-

Вал насоса

1.4021 [AISI420]

Скользящее торцевое уплотнение

AQEGG

другие скользкие торцевые уплотнения

по запросу

Электроподключение

Подключение к сети

3~400 В, 50 Гц

Номинальная частота вращения n

2780 об/мин

Мотор/электроника

Встроенная полная защита мотора

Специальное исполнение с термодатчиками за дополнительную плату

Степень защиты

IP 55

Класс изоляции

F

Номинальный ток (прим.) I_N 3~400 В

0.33 А

Класс эффективности мотора

IE2

КПД электродвигателя η_m 50% / η_m 75% / η_m 100%

66,3/72,2/64,0 %

Коэффициент мощности $\cos \varphi$

0.75

Номинальная мощность электродвигателя P_2

0.12 кВт

Обмотка мотора мощностью до 3 кВт

230 В Δ/400 В Y, 50 Гц

Обмотка мотора мощностью от 4 кВт

400 В Δ/690 В Y, 50 Hz

Технический паспорт: VeroLine-IPL 25/70-0,12/2

Варианты монтажа

Монтаж на трубопроводе (при мощности мотора до ≤ 15 кВт)

•

Монтаж на консолях

-

Данные для заказа

Вес, прим. *m*

7 кг

Изделие

Wilo

Тип

VeroLine-IPL 25/70-0,12/2

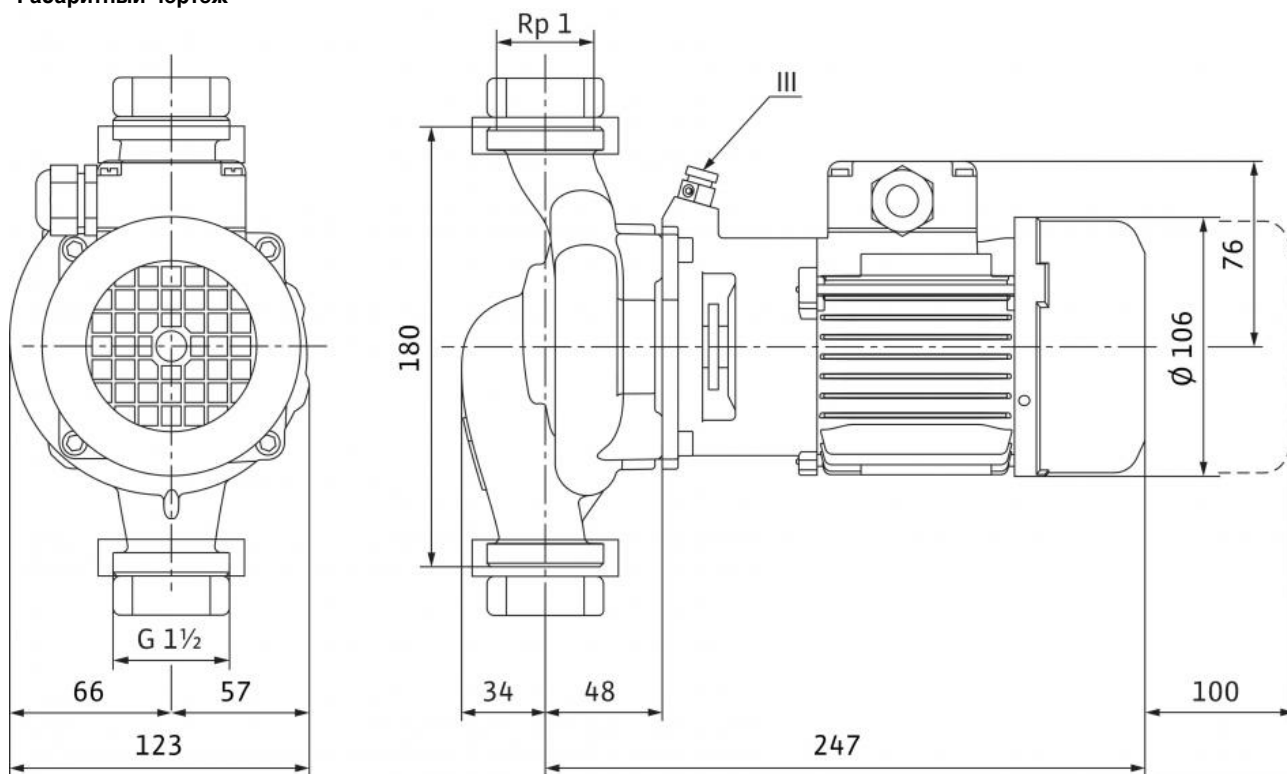
Арт.-№

2089569

Учитывать данные на фирменной табличке электродвигателя

Размеры и габаритные чертежи: VeroLine-IPL 25/70-0,12/2

Габаритный чертеж



III удаление воздуха R1/8

Характеристики: VeroLine-IPL 25/70-0,12/2

Характеристики
 2-полюсный, 50 Гц

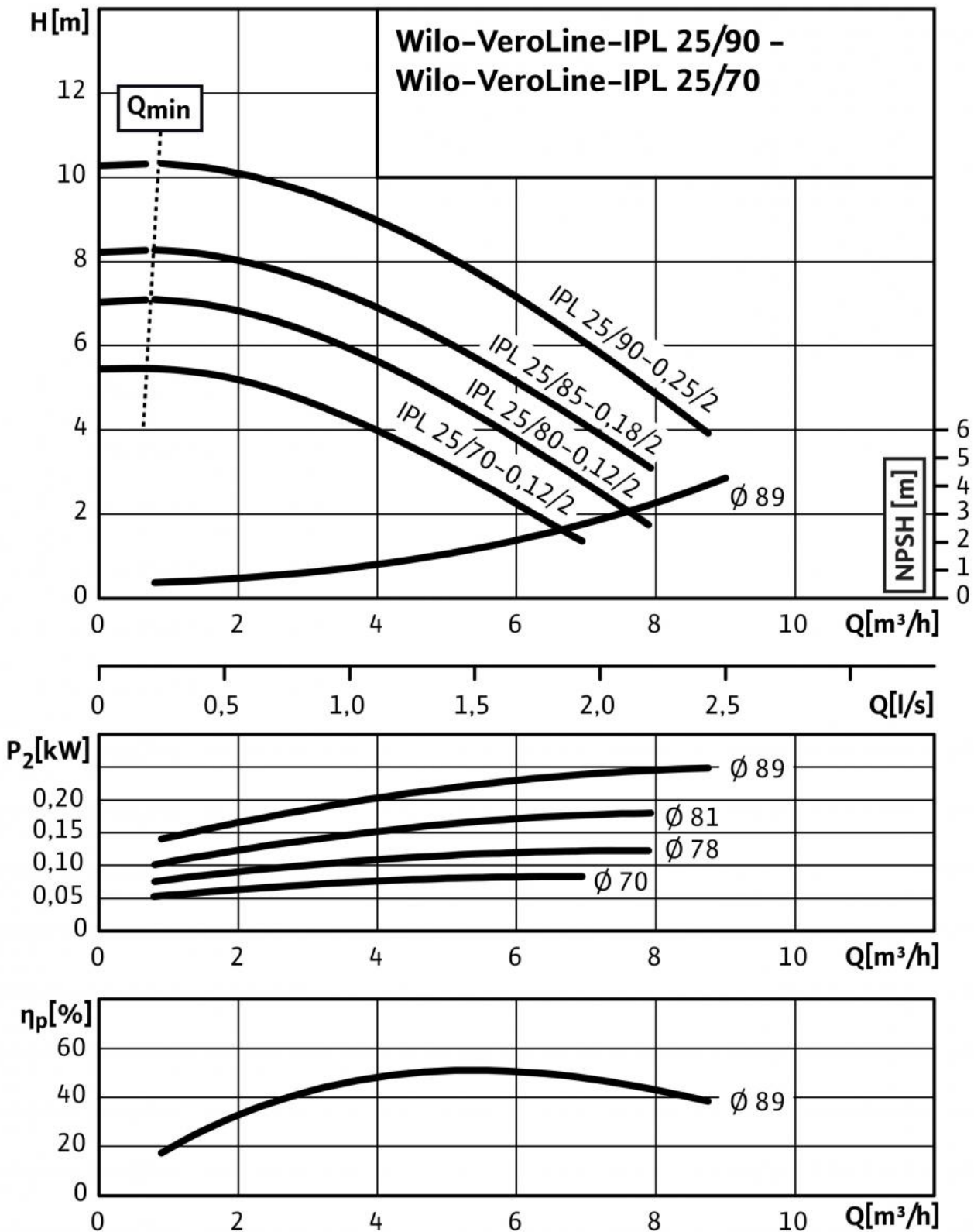
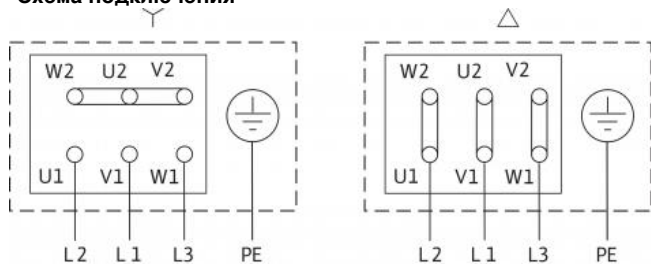


Схема подключения: VeroLine-IPL 25/70-0,12/2

Схема подключения



Δ: Схема соединения – треугольник

Y: Схема соединения – звезда

Защитный выключатель электродвигателя должен предоставляться заказчиком. Контролировать направление вращения! Для изменения направления вращения поменять местами любые две фазы.

$P_2 \leq 3$ кВт

3~400 В Y

3~230 В Δ

$P_2 \geq 4$ кВт

3~690 В Y

3~400 В Δ

После удаления перемычек возможен запуск Y-Δ.

Описание изделия: VeroLine-IPL 25/70-0,12/2

Одноступенчатый центробежный насос с сухим ротором компактного линейного типа с прифланцованным электродвигателем трехфазного тока и цельным валом или с промежуточным корпусом и унифицированным электродвигателем (исполнение N), жестко присоединенным с помощью муфты. Серия IPL предназначена для установки в трубах или на фундаменте. Консоли доступны в качестве дополнительных принадлежностей. С не зависящим от направления вращения скользящим торцевым уплотнением в кожухе с принудительным охлаждением и снижающим кавитацию синтетическим рабочим колесом.

Фланцы имеют отверстия R 1/8 для измерения давления. На корпус насоса и промежуточный корпус нанесено катафорезное покрытие.

Материалы

Корпус насоса: EN-GJL-200
Промежуточный корпус: EN-GJL-250
Рабочее колесо: PPO-GF30
Вал насоса: 1.4021 [AISI420]
Скользящее торцевое уплотнение: AQEGG

Допустимая область применения

Стандартное исполнение для рабочего давления $p_{\text{макс}}$: 10 бар
Диапазон температур при макс. температуре окружающей среды +40 °C: -20...+120 °C (в зависимости от перекачиваемой среды)
Температура окружающей среды, макс.: +40 °C

Подсоединения к трубопроводу

Резьба: G 1 1/2
Резьбовое соединение труб: Rp 1
Фланцы (по EN 1092-2): –
Фланец с отверстием для манометра: –
Габаритная длина l_0 : 180 мм

Мотор/электроника

Степень защиты: IP 55
Класс изоляции: F
Номинальный ток (прим.) I_N 3~400 В: 0.33 А
Класс эффективности мотора: IE2
КПД электродвигателя $\eta_{m 50\%} / \eta_{m 75\%} / \eta_{m 100\%}$: 66,3/72,2/64,0 %
Коэффициент мощности $\cos \varphi$: 0.75
Номинальная мощность электродвигателя P_2 : 0.12 кВт
Номинальная частота вращения n : 2,780 об/мин

Вес

Вес, прим. m : 7 кг

Данные для заказа

Арт.-№: 2089569
Тип: VeroLine-IPL 25/70-0,12/2
Изделие: Wilo