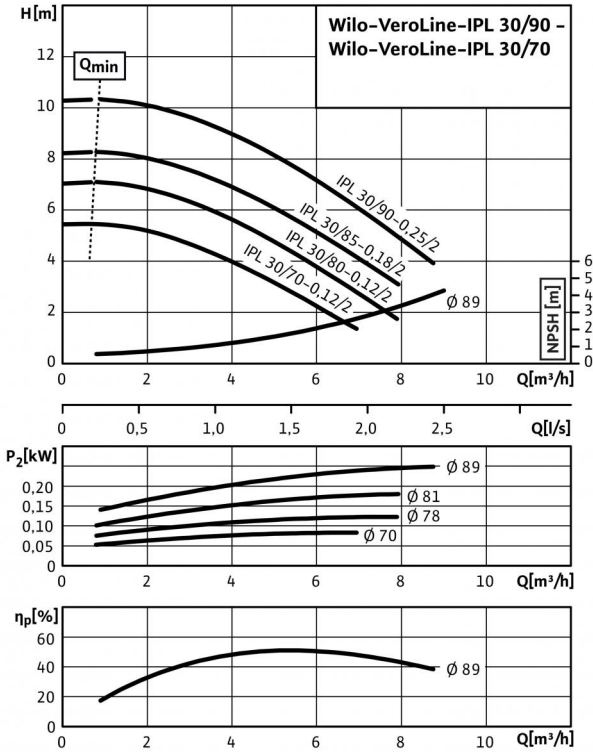
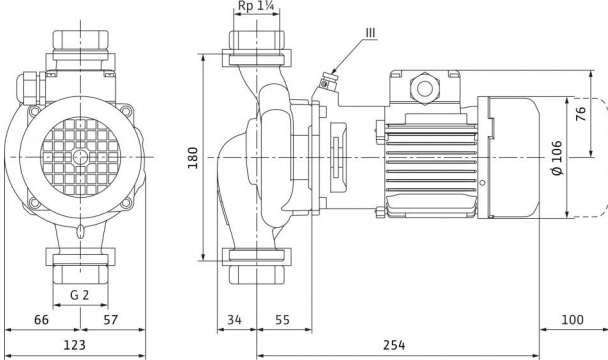


## Технический паспорт: VeroLine-IPL 30/70-0,12/2

### Характеристики 2-полюсный, 50 Гц

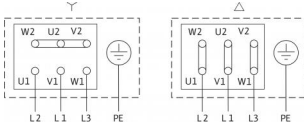


### Габаритный чертёж



III удаление воздуха R1/8

### Схема подключения



Δ: Схема соединения – треугольник  
 Y: Схема соединения – звезда

Защитный выключатель электродвигателя должен предоставляться заказчиком. Контролировать направление вращения! Для изменения направления вращения поменять местами любые две фазы.

$P_2 \leq 3$  кВт

3~400 В Y

3~230 В Δ

$P_2 \geq 4$  кВт

3~690 В Y

3~400 В Δ

После удаления перемычек возможен запуск Y-Δ.

### Допустимая перекачиваемая среда (другие среды по запросу)

Вода систем отопления (согласно VDI 2035)

Водогликолевая смесь (при доле гликоля 20-40 об. % и температуре перекачиваемой среды  $\leq 40$  °C)

Охлаждающая и холодная вода

Масляный теплоноситель

- 
- 
- 
- Специальное исполнение за дополнительную плату

### Допустимая область применения

Стандартное исполнение для рабочего давления

$P_{\text{макс}}$

10 бар

Специальное исполнение для рабочего давления

$P_{\text{макс}}$

16 бар

Диапазон температур при макс. температуре окружающей среды +40 °C

-20...+120 °C (в зависимости от перекачиваемой среды)

Температура окружающей среды, макс.

+40 °C

Установка в закрытых помещениях

- 

Установка в открытых помещениях

Специальное исполнение за дополнительную плату

### Подсоединения к трубопроводу

Резьба

G 2

Резьбовое соединение труб

Rp 1/4

Фланцы (по EN 1092-2)

-

Фланец с отверстием для манометра

-

### Материалы

Корпус насоса

EN-GJL-200

Промежуточный корпус

EN-GJL-250

Рабочее колесо

PPO-GF30

Рабочее колесо (специальное исполнение)

-

Вал насоса

1.4021 [AISI420]

Скользящее торцевое уплотнение

AQEGG

другие скользкие торцевые уплотнения

по запросу

### Электроподключение

Подключение к сети

3~400 В, 50 Гц

Номинальная частота вращения  $n$

2780 об/мин

### Мотор/электроника

Встроенная полная защита мотора

Специальное исполнение с термодатчиками за дополнительную плату

Степень защиты

IP 55

Класс изоляции

F

Номинальный ток (прим.)  $I_N$  3~400 В

0.33 А

Класс эффективности мотора

IE2

КПД электродвигателя  $\eta_m$  50% /  $\eta_m$  75% /  $\eta_m$  100%

66,3/72,2/64,0 %

Коэффициент мощности  $\cos \varphi$

0.75

Номинальная мощность электродвигателя  $P_2$

0.12 кВт

Обмотка мотора мощностью до 3 кВт

230 В Δ/400 В Y, 50 Гц

Обмотка мотора мощностью от 4 кВт

400 В Δ/690 В Y, 50 Hz

## Технический паспорт: VeroLine-IPL 30/70-0,12/2

### Варианты монтажа

Монтаж на трубопроводе (при мощности мотора до  $\leq 15$  кВт)

•

Монтаж на консолях

-

### Данные для заказа

Вес, прим. *m*

7 кг

Изделие

Wilo

Тип

VeroLine-IPL 30/70-0,12/2

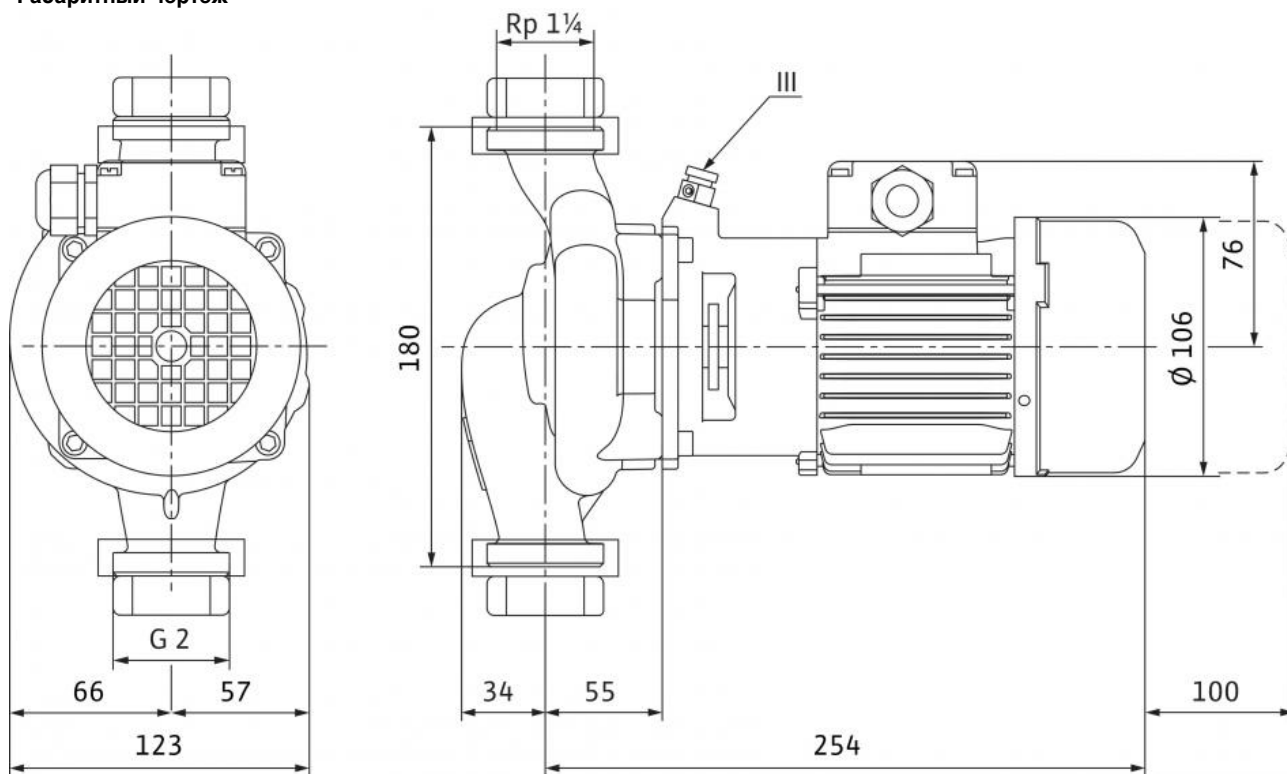
Арт.-№

2089573

Учитывать данные на фирменной табличке электродвигателя

## Размеры и габаритные чертежи: VeroLine-IPL 30/70-0,12/2

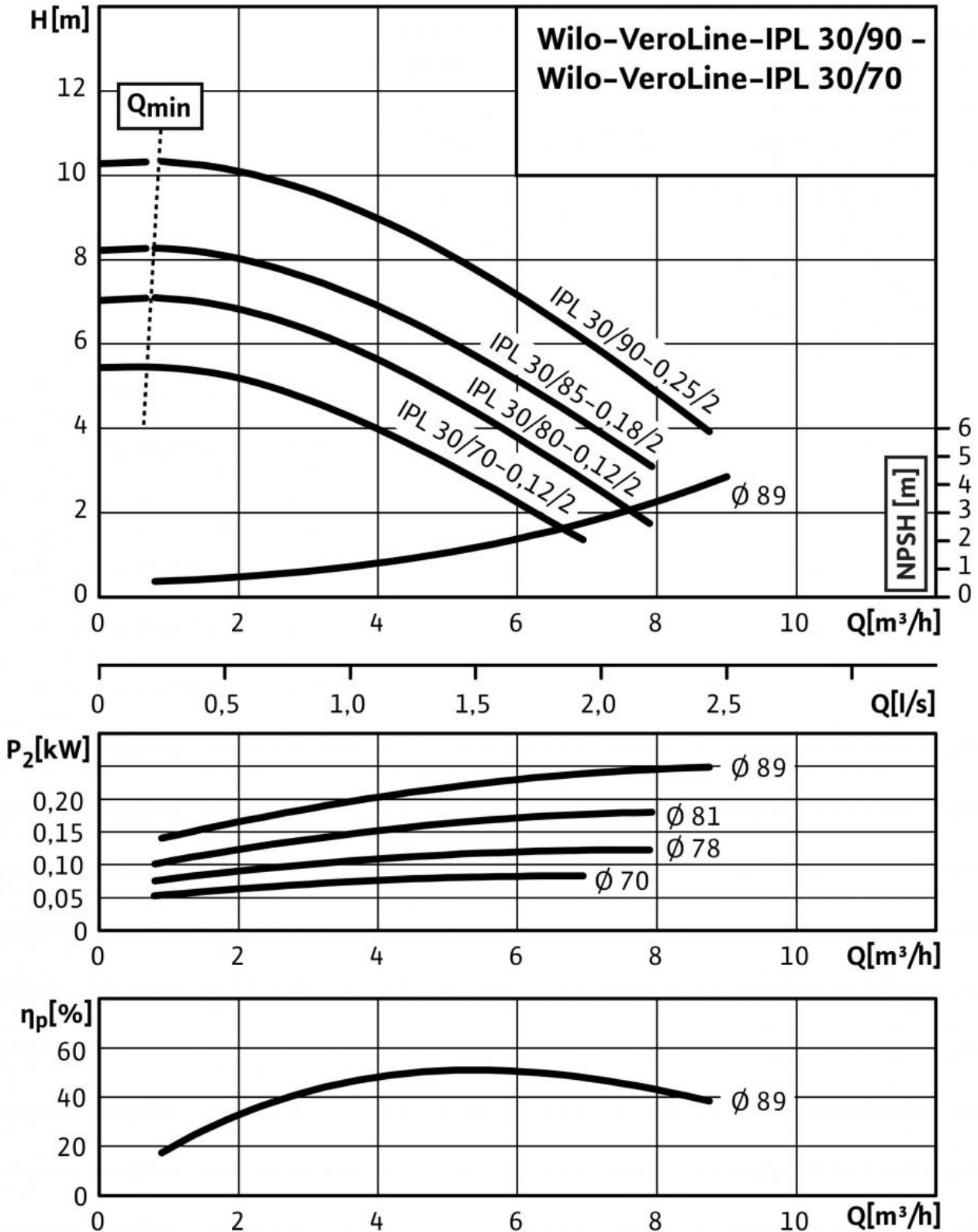
### Габаритный чертеж



III удаление воздуха R1/8

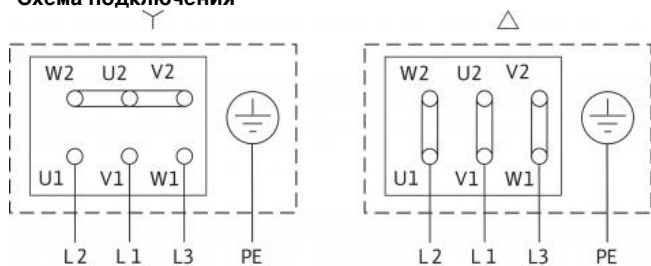
## Характеристики: VeroLine-IPL 30/70-0,12/2

Характеристики  
 2-полюсный, 50 Гц



## Схема подключения: VeroLine-IPL 30/70-0,12/2

### Схема подключения



Δ: Схема соединения – треугольник

Y: Схема соединения – звезда

Защитный выключатель электродвигателя должен предоставляться заказчиком. Контролировать направление вращения! Для изменения направления вращения поменять местами любые две фазы.

$P_2 \leq 3$  кВт

3~400 В Y

3~230 В Δ

$P_2 \geq 4$  кВт

3~690 В Y

3~400 В Δ

После удаления перемычек возможен запуск Y-Δ.

## Описание изделия: VeroLine-IPL 30/70-0,12/2

Одноступенчатый центробежный насос с сухим ротором компактного линейного типа с прифланцованным электродвигателем трехфазного тока и цельным валом или с промежуточным корпусом и унифицированным электродвигателем (исполнение N), жестко присоединенным с помощью муфты. Серия IPL предназначена для установки в трубах или на фундаменте. Консоли доступны в качестве дополнительных принадлежностей. С не зависящим от направления вращения скользящим торцевым уплотнением в кожухе с принудительным охлаждением и снижающим кавитацию синтетическим рабочим колесом.

Фланцы имеют отверстия R 1/8 для измерения давления. На корпус насоса и промежуточный корпус нанесено катафорезное покрытие.

### Материалы

Корпус насоса: EN-GJL-200  
Промежуточный корпус: EN-GJL-250  
Рабочее колесо: PPO-GF30  
Вал насоса: 1.4021 [AISI420]  
Скользящее торцевое уплотнение: AQEGG

### Допустимая область применения

Стандартное исполнение для рабочего давления  $p_{\text{макс}}$ : 10 бар  
Диапазон температур при макс. температуре окружающей среды +40 °C: -20...+120 °C (в зависимости от перекачиваемой среды)  
Температура окружающей среды, макс.: +40 °C

### Подсоединения к трубопроводу

Резьба: G 2  
Резьбовое соединение труб: Rp 1 1/4  
Фланцы (по EN 1092-2): –  
Фланец с отверстием для манометра: –  
Габаритная длина  $l_0$ : 180 мм

### Мотор/электроника

Степень защиты: IP 55  
Класс изоляции: F  
Номинальный ток (прим.)  $I_N$  3~400 В: 0.33 А  
Класс эффективности мотора: IE2  
КПД электродвигателя  $\eta_{m 50\%} / \eta_{m 75\%} / \eta_{m 100\%}$  : 66,3/72,2/64,0 %  
Коэффициент мощности  $\cos \varphi$ : 0.75  
Номинальная мощность электродвигателя  $P_2$ : 0.12 кВт  
Номинальная частота вращения  $n$ : 2,780 об/мин

### Вес

Вес, прим.  $m$ : 7 кг

### Данные для заказа

Арт.-№: 2089573  
Тип: VeroLine-IPL 30/70-0,12/2  
Изделие: Wilo