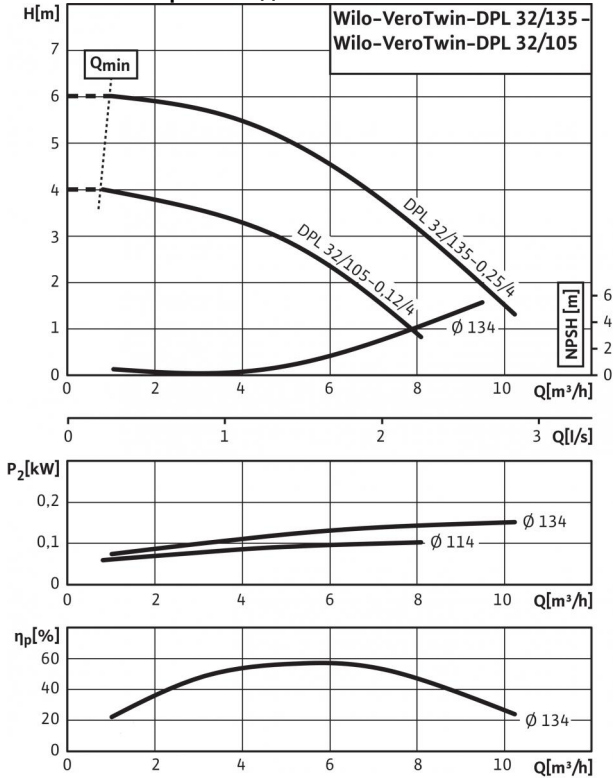


Технический паспорт: VeroTwin-DPL 32/105-0,12/4

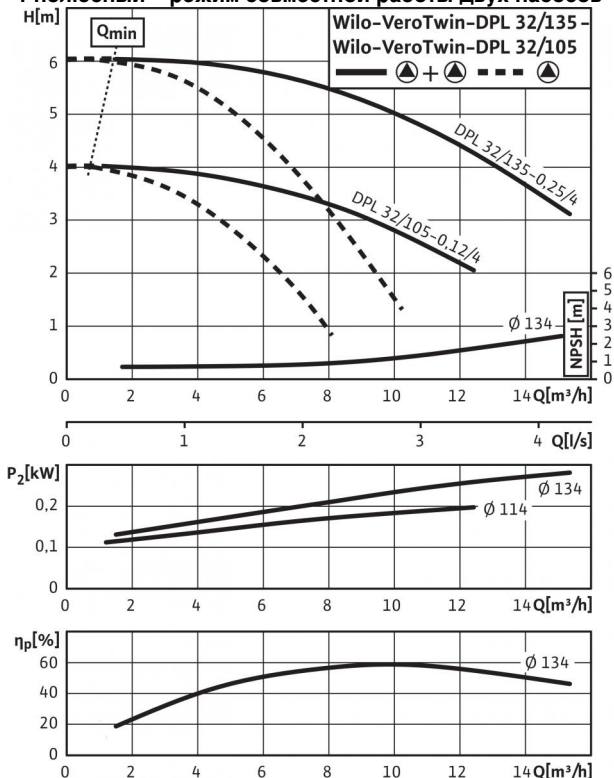
Характеристики

4-полюсный – работа одного насоса



Характеристики

4-полюсный – режим совместной работы двух насосов



Допустимая перекачиваемая среда (другие среды по запросу)

Вода систем отопления (согласно VDI 2035)

Водогликолевая смесь (при доле гликоля 20-40 об. % и температуре перекачиваемой среды ≤ 40 °C)

Охлаждающая и холодная вода

Масляный теплоноситель

•	
•	
•	
•	Специальное исполнение за дополнительную плату

Допустимая область применения

Стандартное исполнение для рабочего давления

P_{макс}

10 бар

Специальное исполнение для рабочего давления

P_{макс}

16 бар

Диапазон температур при макс. температуре окружающей среды +40 °C

-20...+120 °C (в зависимости от перекачиваемой среды)

Температура окружающей среды, макс.

+40 °C

Установка в закрытых помещениях

•

Установка в открытых помещениях

Специальное исполнение за дополнительную плату

Подсоединения к трубопроводу

Номинальный внутренний диаметр фланца

DN 32

Фланцы (по EN 1092-2)

PN 10 (PN 16 по запросу)

Фланец с отверстием для манометра

R 1/8

Материалы

Корпус насоса

EN-GJL-250

Промежуточный корпус

EN-GJL-250

Рабочее колесо

PPO-GF30

Рабочее колесо (специальное исполнение)

-

Вал насоса

1.4021 [AISI420]

Скользящее торцевое уплотнение

AQEGG

другие скользящие торцевые уплотнения

по запросу

Электроподключение

Подключение к сети

3~400 В, 50 Гц

Номинальная частота вращения n

1500 об/мин

Минимальный индекс эффективности (MEI)

Минимальный индекс эффективности (MEI)

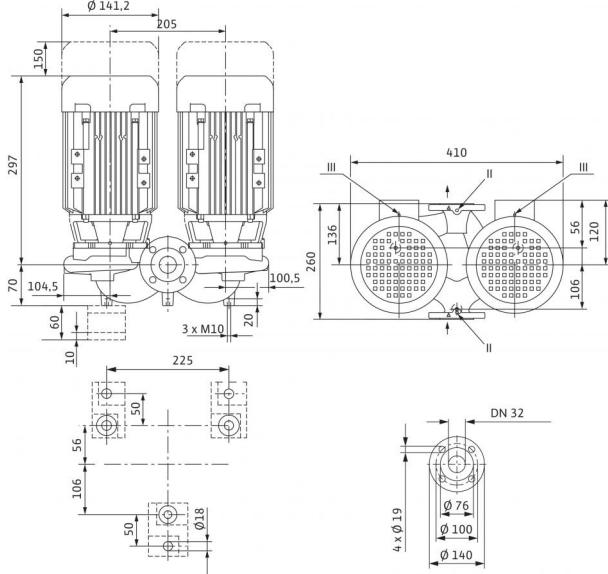
≥ 0.40

Насос с макс. диаметром рабочего колеса для определения MEI

IPL32/135-0,25/4

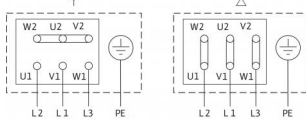
Технический паспорт: VeroTwin-DPL 32/105-0,12/4

Габаритный чертеж



Указание: Корпус с опорными ножками для монтажа на фундаменте, консоли по запросу; II отверстие для измерения давления R1/8; III удаление воздуха R1/8

Схема подключения



Δ: Схема соединения – треугольник

Y: Схема соединения – звезда

Защитный выключатель электродвигателя должен предоставляться заказчиком. Контролировать направление вращения! Для изменения направления вращения поменять местами любые две фазы.

$P_2 \leq 3 \text{ кВт}$ 3~400 В Y

3~230 В Δ

$P_2 \geq 4 \text{ кВт}$ 3~690 В Y

3~400 В Δ

После удаления перемычек возможен запуск Y-Δ.

Мотор/электроника

Встроенная полная защита мотора	Специальное исполнение с термодатчиками за дополнительную плату
Степень защиты	IP 55
Класс изоляции	F
Номинальный ток (прим.) I_N 3~400 В	0.34 А
Класс эффективности мотора	IE2
КПД электродвигателя η_m 50% / η_m 75% / η_m 100%	67,3/65,1/69,7 %
Коэффициент мощности $\cos \varphi$	0.72
Номинальная мощность электродвигателя P_2	0.12 кВт
Обмотка мотора мощностью до 3 кВт	230 В Δ/400 В Y, 50 Гц
Обмотка мотора мощностью от 4 кВт	400 В Δ/690 В Y, 50 Hz

Варианты монтажа

Монтаж на трубопроводе (при мощности мотора до $\leq 15 \text{ кВт}$)	•
Монтаж на консолях	•

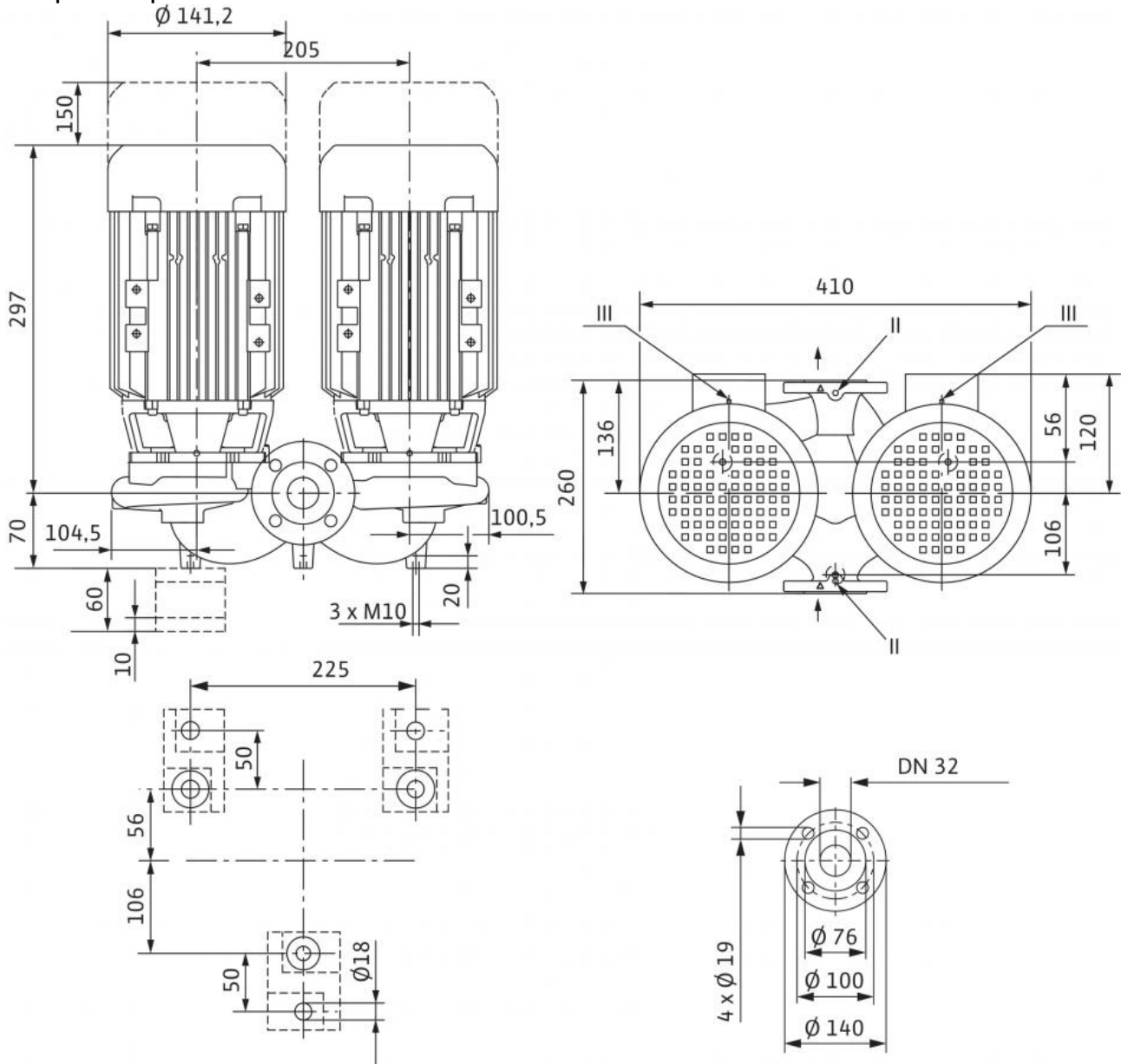
Данные для заказа

Вес, прим. m	33.8 кг
Изделие	Wilo
Тип	VeroTwin-DPL 32/105-0,12/4
Арт.-№	2150372

Учитывать данные на фирменной табличке электродвигателя

Размеры и габаритные чертежи: VeroTwin-DPL 32/105-0,12/4

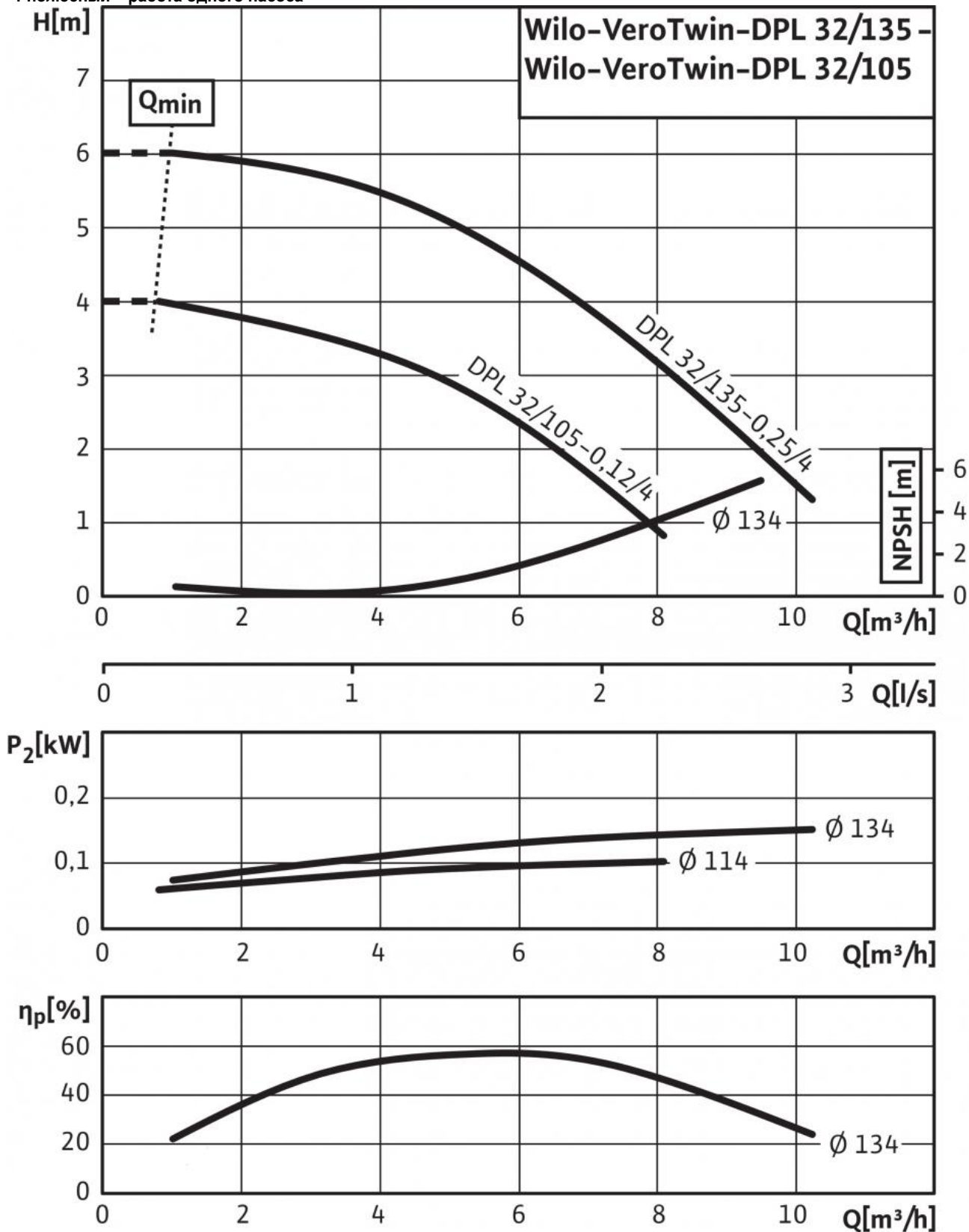
Габаритный чертеж



Указание: Корпус с опорными ножками для монтажа на фундаменте, консоли по запросу; II отверстие для измерения давления R1/8; III удаление воздуха R1/8

Характеристики: VeroTwin-DPL 32/105-0,12/4

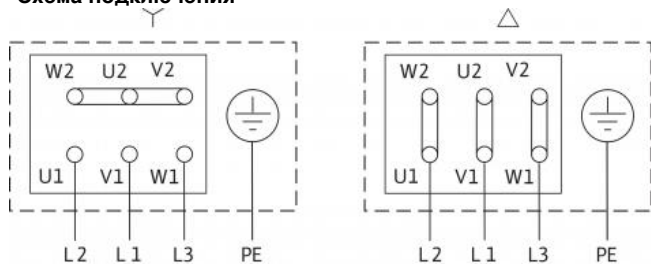
Характеристики
 4-полюсный – работа одного насоса



Характеристики: VeroTwin-DPL 32/105-0,12/4

Схема подключения: VeroTwin-DPL 32/105-0,12/4

Схема подключения



Δ: Схема соединения – треугольник

Y: Схема соединения – звезда

Защитный выключатель электродвигателя должен предоставляться заказчиком. Контролировать направление вращения! Для изменения направления вращения поменять местами любые две фазы.

$P_2 \leq 3$ кВт

3~400 В Y

3~230 В Δ

$P_2 \geq 4$ кВт

3~690 В Y

3~400 В Δ

После удаления перемычек возможен запуск Y-Δ.

Описание изделия: VeroTwin-DPL 32/105-0,12/4

Линейный двоярный насос с двумя одноступенчатыми центробежными насосами с сухим ротором в общем корпусе с перекидным клапаном в напорном патрубке. Компактный насос линейного типа с непосредственно прифланцованным электродвигателем трехфазного тока и неразъемными валами или с промежуточными корпусами и муфтами жестко соединенных унифицированных электродвигателей (исполнение N).

Серия DPL предназначена для установки в трубах или на фундаменте. Консоли доступны в качестве дополнительных принадлежностей. С не зависящим от направления вращения скользящим торцовым уплотнением в кожухе с принудительным охлаждением и снижающим кавитацию синтетическим рабочим колесом.

Фланцы имеют отверстия R 1/8 для измерения давления. На корпус насоса и промежуточный корпус нанесено катафорезное покрытие.

Материалы

Корпус насоса: EN-GJL-250
Промежуточный корпус: EN-GJL-250
Рабочее колесо: PPO-GF30
Вал насоса: 1.4021 [AISI420]
Скользющее торцевое уплотнение: AQEGG

Допустимая область применения

Стандартное исполнение для рабочего давления $p_{\text{макс}}$: 10 бар
Диапазон температур при макс. температуре окружающей среды +40 °C: -20...+120 °C (в зависимости от перекачиваемой среды)
Температура окружающей среды, макс.: +40 °C

Подсоединения к трубопроводу

Номинальный внутренний диаметр фланца: DN 32
Фланцы (по EN 1092-2): PN 10 (PN 16 по запросу)
Фланец с отверстием для манометра: R 1/8
Габаритная длина l_0 : 260 мм

Минимальный индекс эффективности (MEI)

Минимальный индекс эффективности (MEI): ≥ 0.40
Насос с макс. диаметром рабочего колеса для определения MEI: IPL32/135-0,25/4

Мотор/электроника

Степень защиты: IP 55
Класс изоляции: F
Номинальный ток (прим.) I_N 3~400 В: 0.34 А
Класс эффективности мотора: IE2
КПД электродвигателя $\eta_{\text{м 50\%}} / \eta_{\text{м 75\%}} / \eta_{\text{м 100\%}}$: 67,3/65,1/69,7 %
Коэффициент мощности $\cos \varphi$: 0.72
Номинальная мощность электродвигателя P_2 : 0.12 кВт
Номинальная частота вращения n : 1,500 об/мин

Вес

Вес, прим. m : 33.8 кг

Данные для заказа

Арт.-№: 2150372
Тип: VeroTwin-DPL 32/105-0,12/4
Изделие: Wilo