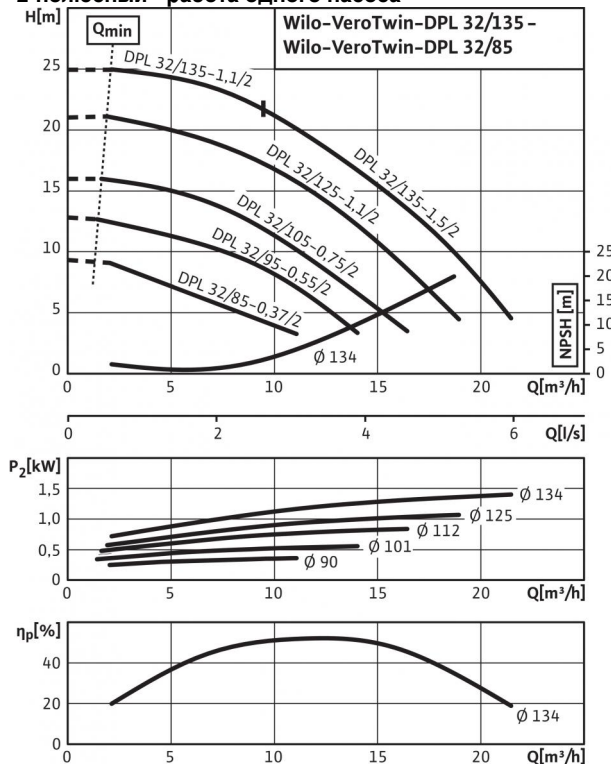


## Технический паспорт: VeroTwin-DPL 32/85-0,37/2

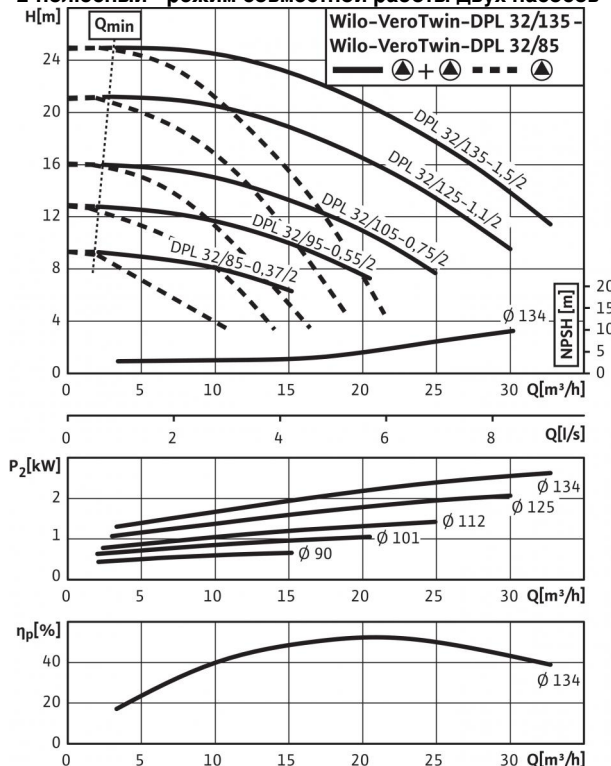
### Характеристики

#### 2-полюсный - работа одного насоса



### Характеристики

#### 2-полюсный - режим совместной работы двух насосов



#### Допустимая перекачиваемая среда (другие среды по запросу)

Вода систем отопления (согласно VDI 2035)

Водогликолевая смесь (при доле гликоля 20-40 об. % и температуре перекачиваемой среды ≤ 40 °C)

Охлаждающая и холодная вода

Масляный теплоноситель

- 
- 
- 
- Специальное исполнение за дополнительную плату

#### Допустимая область применения

Стандартное исполнение для рабочего давления  $P_{\text{max}}$

10 бар

Специальное исполнение для рабочего давления  $P_{\text{max}}$

16 бар

Диапазон температур при макс. температуре окружающей среды +40 °C

-20...+120 °C (в зависимости от перекачиваемой среды)

Температура окружающей среды, макс.

+40 °C

Установка в закрытых помещениях

•

Установка в открытых помещениях

Специальное исполнение за дополнительную плату

#### Подсоединения к трубопроводу

Номинальный внутренний диаметр фланца

DN 32

Фланцы (по EN 1092-2)

PN 10 (PN 16 по запросу)

Фланец с отверстием для манометра

R 1/8

#### Материалы

Корпус насоса

EN-GJL-250

Промежуточный корпус

EN-GJL-250

Рабочее колесо

PPO-GF30

Рабочее колесо (специальное исполнение)

-

Вал насоса

1.4021 [AISI420]

Скользящее торцевое уплотнение

AQEGG

другие скользящие торцевые уплотнения

по запросу

#### Электроподключение

Подключение к сети

3~400 В, 50 Гц

Номинальная частота вращения  $n$

2900 об/мин

#### Минимальный индекс эффективности (MEI)

Минимальный индекс эффективности (MEI)

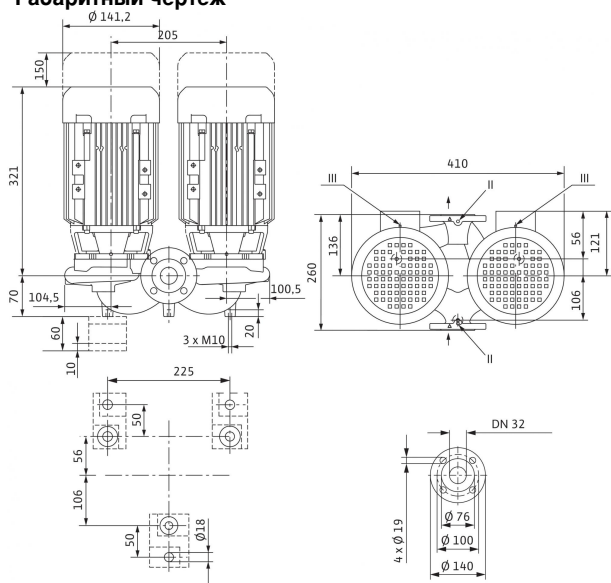
≥ 0.40

Насос с макс. диаметром рабочего колеса для определения MEI

IPL32/135-1,5/2

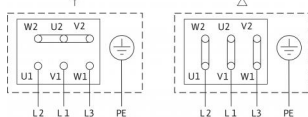
## Технический паспорт: VeroTwin-DPL 32/85-0,37/2

### Габаритный чертеж



Указание: Корпус с опорными ножками для монтажа на фундаменте, консоли по запросу; II отверстие для измерения давления R1/8; III удаление воздуха R1/8

### Схема подключения



Δ: Схема соединения – треугольник

Y: Схема соединения – звезда

Защитный выключатель электродвигателя должен предоставляться заказчиком. Контролировать направление вращения! Для изменения направления вращения поменять местами любые две фазы.

$P_2 \leq 3 \text{ кВт}$  3~400 В Y

3~230 В Δ

$P_2 \geq 4 \text{ кВт}$  3~690 В Y

3~400 В Δ

После удаления перемычек возможен запуск Y-Δ.

### Мотор/электроника

Встроенная полная защита мотора	Специальное исполнение с термодатчиками за дополнительную плату
Степень защиты	IP 55
Класс изоляции	F
Номинальный ток (прим.) $I_N$ 3~400 В	0.95 А
Класс эффективности мотора	IE2
КПД электродвигателя $\eta_m$ 50% / $\eta_m$ 75% / $\eta_m$ 100%	68,1/72,8/72,8 %
Коэффициент мощности $\cos \varphi$	0.76
Номинальная мощность электродвигателя $P_2$	0.37 кВт
Обмотка мотора мощностью до 3 кВт	230 В Δ/400 В Y, 50 Гц
Обмотка мотора мощностью от 4 кВт	400 В Δ/690 В Y, 50 Hz

### Варианты монтажа

Монтаж на трубопроводе (при мощности мотора до $\leq 15 \text{ кВт}$ )	•
Монтаж на консолях	•

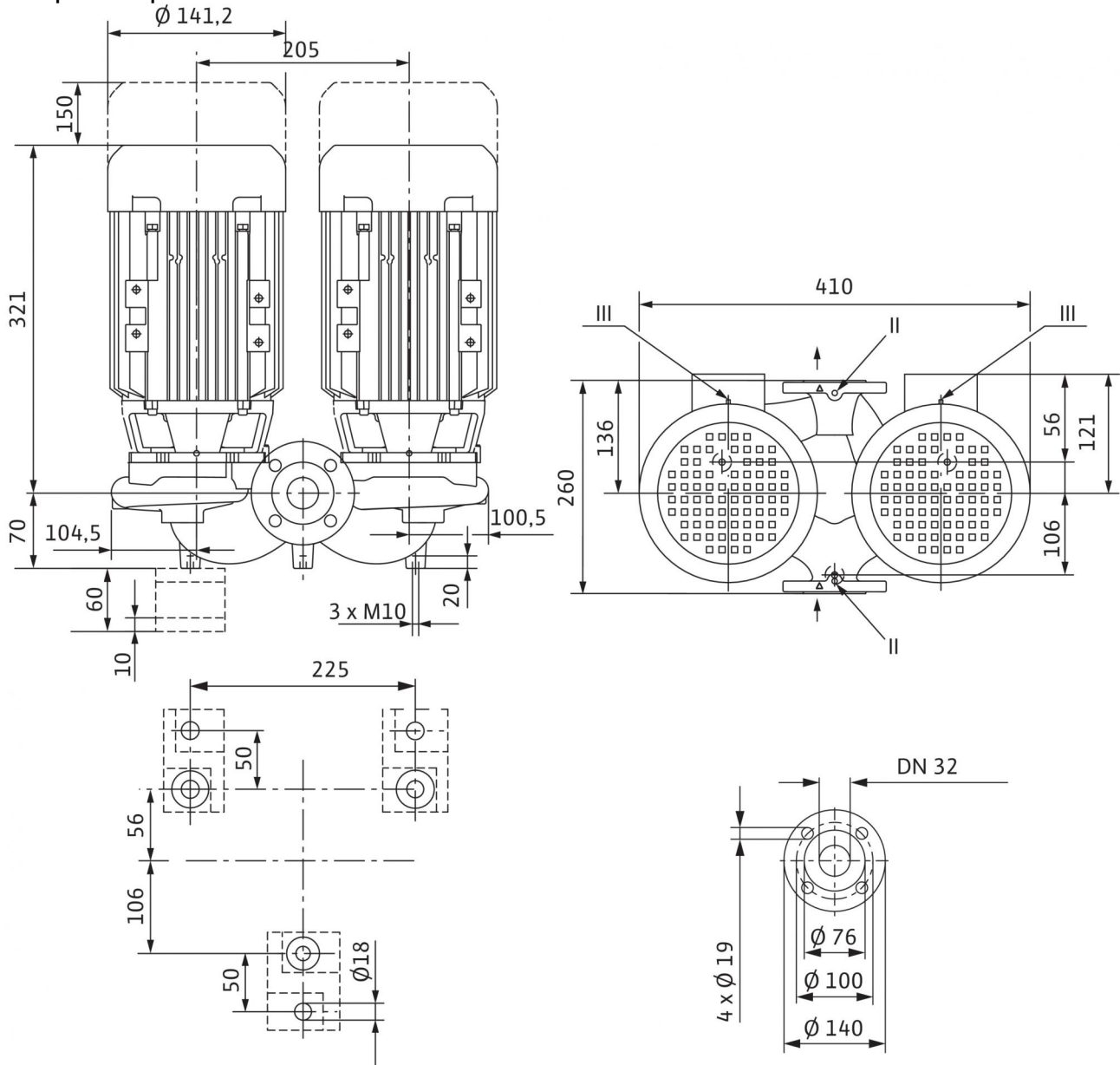
### Данные для заказа

Вес, прим. $m$	36.2 кг
Изделие	Wilo
Тип	VeroTwin-DPL 32/85-0,37/2
Арт.-№	2150365

Учитывать данные на фирменной табличке электродвигателя

## Размеры и габаритные чертежи: VeroTwin-DPL 32/85-0,37/2

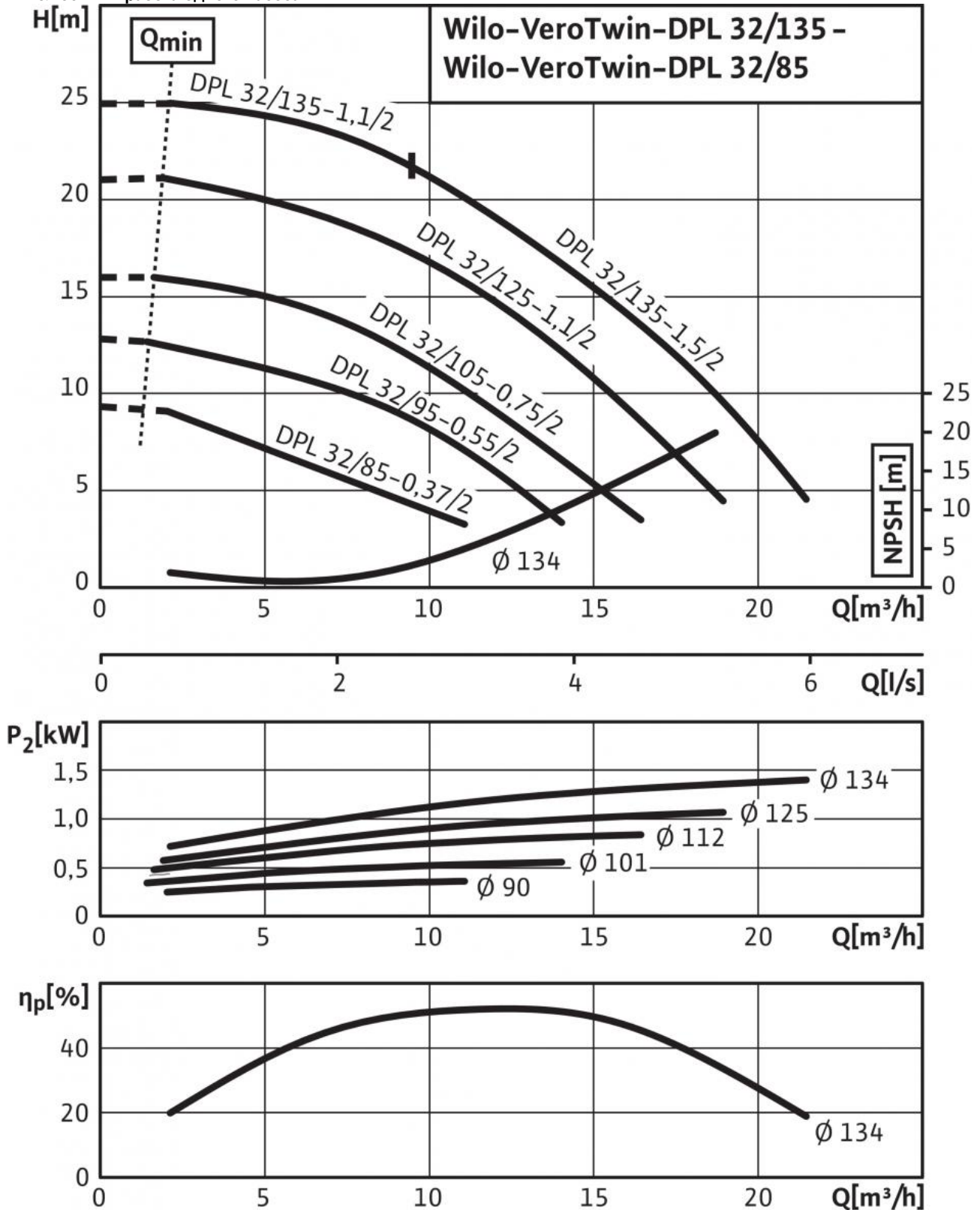
Габаритный чертеж



Указание: Корпус с опорными ножками для монтажа на фундаменте, консоли по запросу; II отверстие для измерения давления R1/8; III удаление воздуха R1/8

## Характеристики: VeroTwin-DPL 32/85-0,37/2

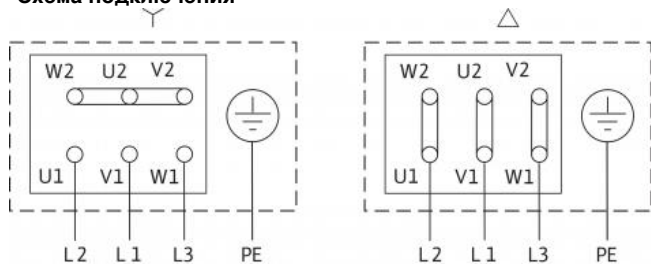
Характеристики  
 2-полюсный - работа одного насоса



## Характеристики: VeroTwin-DPL 32/85-0,37/2

## Схема подключения: VeroTwin-DPL 32/85-0,37/2

### Схема подключения



Δ: Схема соединения – треугольник

Y: Схема соединения – звезда

Защитный выключатель электродвигателя должен предоставляться заказчиком. Контролировать направление вращения! Для изменения направления вращения поменять местами любые две фазы.

$P_2 \leq 3$  кВт

3~400 В Y

3~230 В Δ

$P_2 \geq 4$  кВт

3~690 В Y

3~400 В Δ

После удаления перемычек возможен запуск Y-Δ.

## Описание изделия: VeroTwin-DPL 32/85-0,37/2

Линейный двоярный насос с двумя одноступенчатыми центробежными насосами с сухим ротором в общем корпусе с перекидным клапаном в напорном патрубке. Компактный насос линейного типа с непосредственно прифланцованным электродвигателем трехфазного тока и неразъемными валами или с промежуточными корпусами и муфтами жестко соединенных унифицированных электродвигателей (исполнение N).

Серия DPL предназначена для установки в трубах или на фундаменте. Консоли доступны в качестве дополнительных принадлежностей. С не зависящим от направления вращения скользящим торцовым уплотнением в кожухе с принудительным охлаждением и снижающим кавитацию синтетическим рабочим колесом.

Фланцы имеют отверстия R 1/8 для измерения давления. На корпус насоса и промежуточный корпус нанесено катафорезное покрытие.

### Материалы

Корпус насоса: EN-GJL-250  
Промежуточный корпус: EN-GJL-250  
Рабочее колесо: PPO-GF30  
Вал насоса: 1.4021 [AISI420]  
Скользющее торцевое уплотнение: AQEGG

### Допустимая область применения

Стандартное исполнение для рабочего давления  $p_{\text{макс}}$ : 10 бар  
Диапазон температур при макс. температуре окружающей среды +40 °C: -20...+120 °C (в зависимости от перекачиваемой среды)  
Температура окружающей среды, макс.: +40 °C

### Подсоединения к трубопроводу

Номинальный внутренний диаметр фланца: DN 32  
Фланцы (по EN 1092-2): PN 10 (PN 16 по запросу)  
Фланец с отверстием для манометра: R 1/8  
Габаритная длина  $l_0$ : 260 мм

### Минимальный индекс эффективности (MEI)

Минимальный индекс эффективности (MEI):  $\geq 0.40$   
Насос с макс. диаметром рабочего колеса для определения MEI: IPL32/135-1,5/2

### Мотор/электроника

Степень защиты: IP 55  
Класс изоляции: F  
Номинальный ток (прим.)  $I_N$  3~400 В: 0.95 А  
Класс эффективности мотора: IE2  
КПД электродвигателя  $\eta_{m 50\%} / \eta_{m 75\%} / \eta_{m 100\%}$ : 68,1/72,8/72,8 %  
Коэффициент мощности  $\cos \varphi$ : 0.76  
Номинальная мощность электродвигателя  $P_2$ : 0.37 кВт  
Номинальная частота вращения  $n$ : 2,900 об/мин

### Вес

Вес, прим.  $m$ : 36.2 кг

### Данные для заказа

Арт.-№: 2150365  
Тип: VeroTwin-DPL 32/85-0,37/2  
Изделие: Wilo