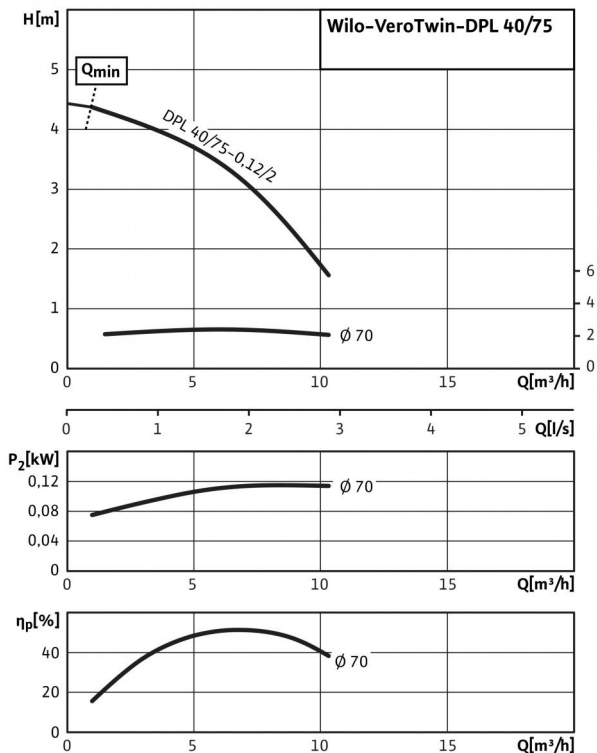


Технический паспорт: VeroTwin-DPL 40/75-0,12/2

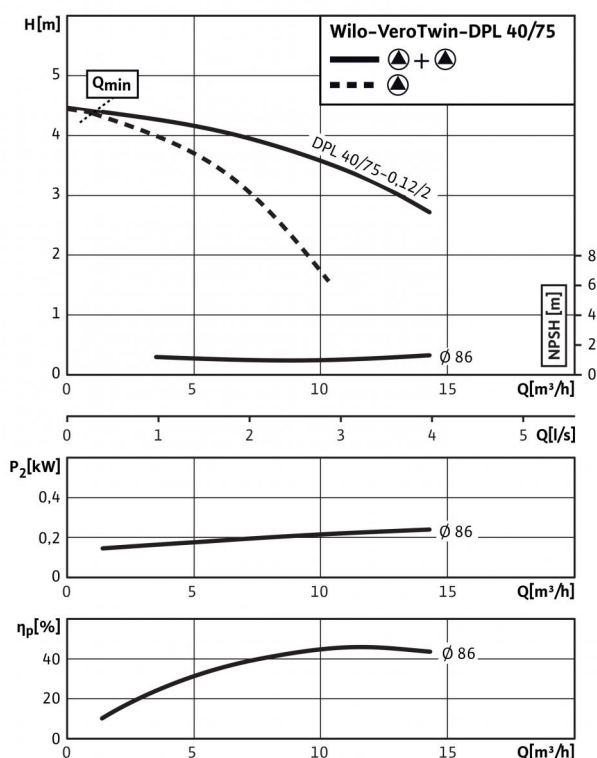
Характеристики

2-полюсный - работа одного насоса



Характеристики

2-полюсный - режим совместной работы двух насосов



Допустимая перекачиваемая среда (другие среды по запросу)

Вода систем отопления (согласно VDI 2035)	•
Водогликолевая смесь (при доле гликоля 20-40 об. % и температуре перекачиваемой среды ≤ 40 °C)	•
Охлаждающая и холодная вода	•
Масляный теплоноситель	Специальное исполнение за дополнительную плату

Допустимая область применения

Стандартное исполнение для рабочего давления P_{max}	10 бар
Специальное исполнение для рабочего давления P_{max}	16 бар
Диапазон температур при макс. температуре окружающей среды +40 °C	-20...+120 °C (в зависимости от перекачиваемой среды)
Температура окружающей среды, макс.	+40 °C
Установка в закрытых помещениях	•
Установка в открытых помещениях	Специальное исполнение за дополнительную плату

Подсоединения к трубопроводу

Номинальный внутренний диаметр фланца	DN 40
Фланцы (по EN 1092-2)	PN 10 (PN 16 по запросу)
Фланец с отверстием для манометра	R 1/8

Материалы

Корпус насоса	EN-GJL-250
Промежуточный корпус	EN-GJL-250
Рабочее колесо	PPO-GF30
Рабочее колесо (специальное исполнение)	-
Вал насоса	1.4021 [AISI420]
Скользящее торцевое уплотнение	AQEGG
другие скользящие торцевые уплотнения	по запросу

Электроподключение

Подключение к сети	3~400 В, 50 Гц
Номинальная частота вращения n	2780 об/мин

Минимальный индекс эффективности (MEI)

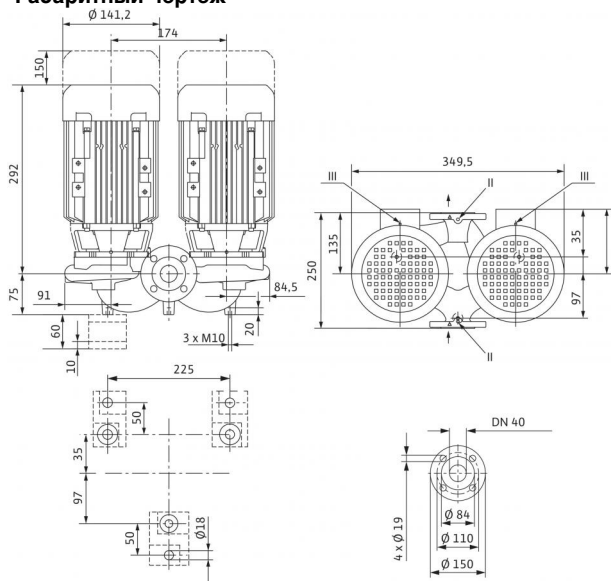
Насос с макс. диаметром рабочего колеса для определения MEI	IPL40/115-0,55/2
---	------------------

Мотор/электроника

Встроенная полная защита мотора	Специальное исполнение с термодатчиками за дополнительную плату
Степень защиты	IP 55
Класс изоляции	F
Номинальный ток (прим.) I_N 3~400 В	0.33 А
Класс эффективности мотора	IE2
КПД электродвигателя $\eta_{m 50\%} / \eta_{m 75\%} / \eta_{m 100\%}$	66,3/72,2/64,0 %
Коэффициент мощности $\cos \varphi$	0.75
Номинальная мощность электродвигателя P_2	0.12 кВт
Обмотка мотора мощностью до 3 кВт	230 В Δ /400 В Y, 50 Гц
Обмотка мотора мощностью от 4 кВт	400 В Δ /690 В Y, 50 Hz

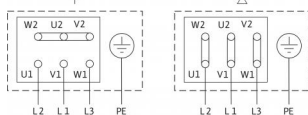
Технический паспорт: VeroTwin-DPL 40/75-0,12/2

Габаритный чертеж



Указание: Корпус с опорными ножками для монтажа на фундаменте, консоли по запросу; II отверстие для измерения давления R1/8; III удаление воздуха R1/8

Схема подключения



Δ: Схема соединения – треугольник

Y: Схема соединения – звезда

Защитный выключатель электродвигателя должен предоставляться заказчиком. Контролировать направление вращения! Для изменения направления вращения поменять местами любые две фазы.

$P_2 \leq 3$ кВт

3~400 В Y

3~230 В Δ

$P_2 \geq 4$ кВт

3~690 В Y

3~400 В Δ

После удаления перемычек возможен запуск Y-Δ.

Варианты монтажа

Монтаж на трубопроводе (при мощности мотора до ≤ 15 кВт)

Монтаж на консолях

•
•

Данные для заказа

Вес, прим. т

37 кг

Изделие

Wilo

Тип

VeroTwin-DPL 40/75-0,12/2

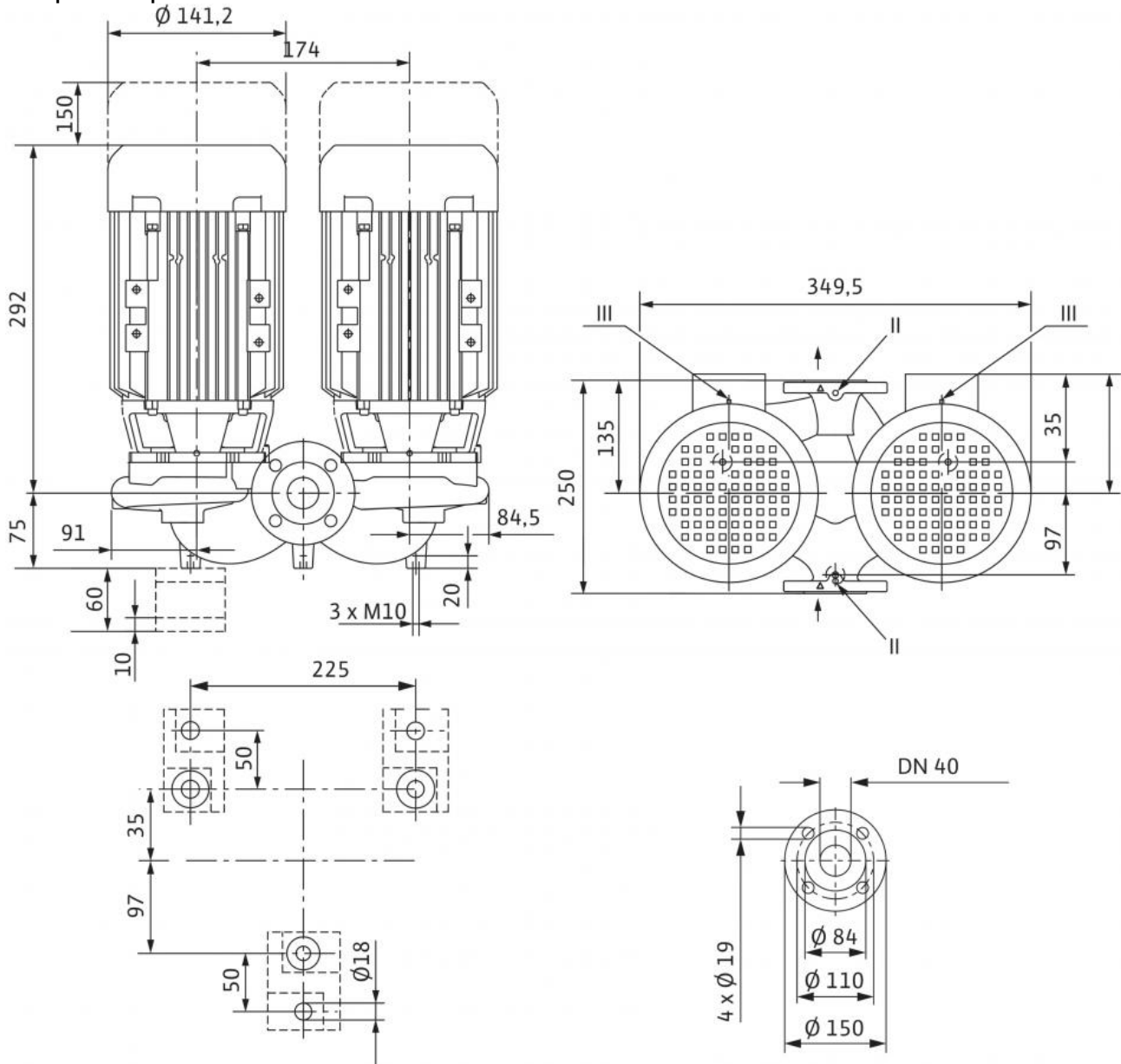
Арт.-№

2157302

Учитывать данные на фирменной табличке электродвигателя

Размеры и габаритные чертежи: VeroTwin-DPL 40/75-0,12/2

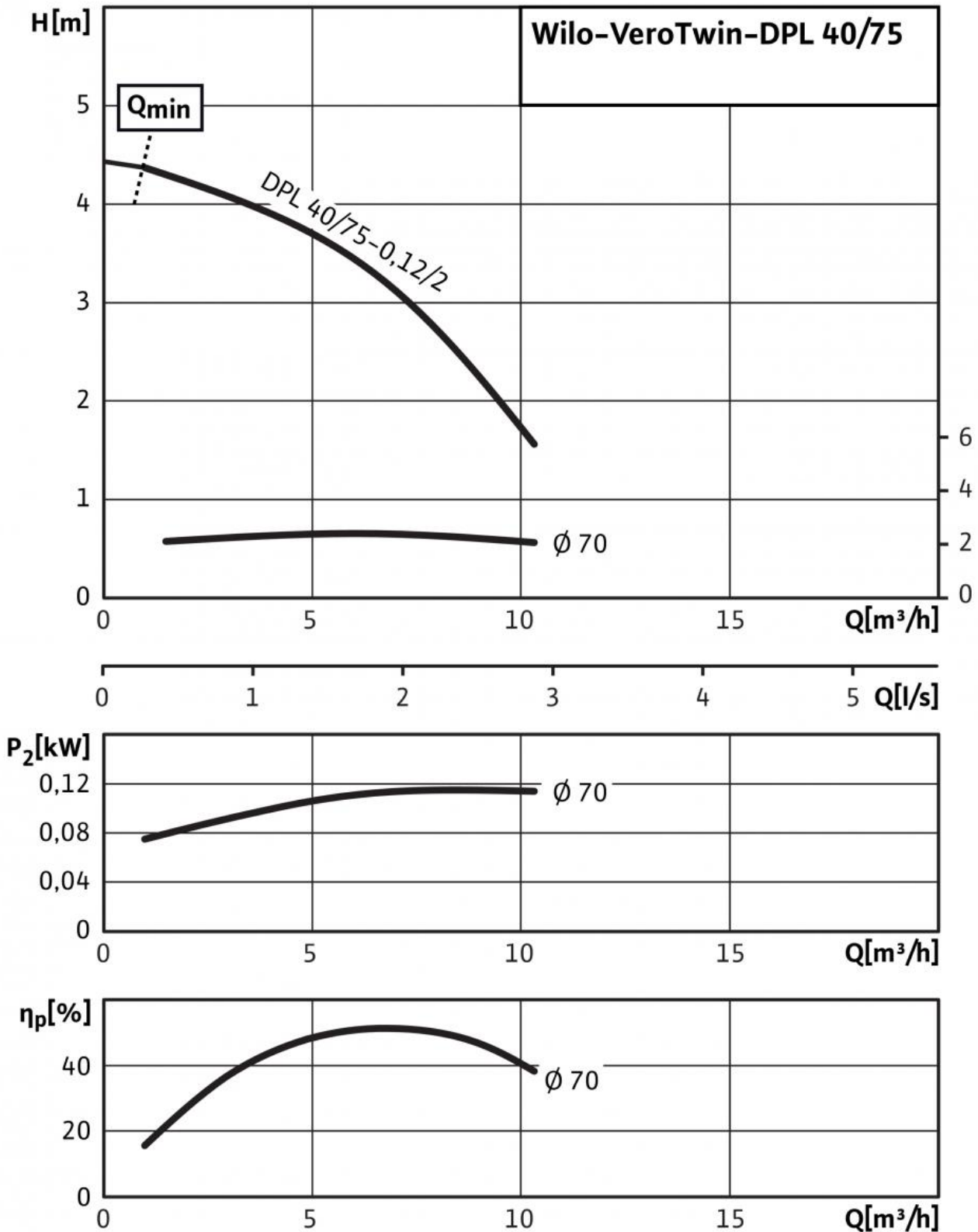
Габаритный чертеж



Указание: Корпус с опорными ножками для монтажа на фундаменте, консоли по запросу; II отверстие для измерения давления R1/8; III удаление воздуха R1/8

Характеристики: VeroTwin-DPL 40/75-0,12/2

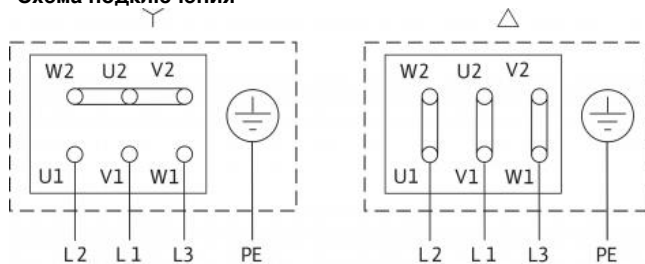
Характеристики
 2-полюсный - работа одного насоса



Характеристики: VeroTwin-DPL 40/75-0,12/2

Схема подключения: VeroTwin-DPL 40/75-0,12/2

Схема подключения



Δ: Схема соединения – треугольник

Y: Схема соединения – звезда

Защитный выключатель электродвигателя должен предоставляться заказчиком. Контролировать направление вращения! Для изменения направления вращения поменять местами любые две фазы.

$P_2 \leq 3$ кВт

3~400 В Y

3~230 В Δ

$P_2 \geq 4$ кВт

3~690 В Y

3~400 В Δ

После удаления перемычек возможен запуск Y-Δ.

Описание изделия: VeroTwin-DPL 40/75-0,12/2

Линейный двоярный насос с двумя одноступенчатыми центробежными насосами с сухим ротором в общем корпусе с перекидным клапаном в напорном патрубке. Компактный насос линейного типа с непосредственно прифланцованным электродвигателем трехфазного тока и неразъемными валами или с промежуточными корпусами и муфтами жестко соединенных унифицированных электродвигателей (исполнение N).

Серия DPL предназначена для установки в трубах или на фундаменте. Консоли доступны в качестве дополнительных принадлежностей. С не зависящим от направления вращения скользящим торцовым уплотнением в кожухе с принудительным охлаждением и снижающим кавитацию синтетическим рабочим колесом.

Фланцы имеют отверстия R 1/8 для измерения давления. На корпус насоса и промежуточный корпус нанесено катафорезное покрытие.

Материалы

Корпус насоса: EN-GJL-250
Промежуточный корпус: EN-GJL-250
Рабочее колесо: PPO-GF30
Вал насоса: 1.4021 [AISI420]
Скользющее торцевое уплотнение: AQEGG

Допустимая область применения

Стандартное исполнение для рабочего давления $p_{\text{макс}}$: 10 бар
Диапазон температур при макс. температуре окружающей среды +40 °C: -20...+120 °C (в зависимости от перекачиваемой среды)
Температура окружающей среды, макс.: +40 °C

Подсоединения к трубопроводу

Номинальный внутренний диаметр фланца: DN 40
Фланцы (по EN 1092-2): PN 10 (PN 16 по запросу)
Фланец с отверстием для манометра: R 1/8
Габаритная длина l_0 : 250 мм

Минимальный индекс эффективности (MEI)

Насос с макс. диаметром рабочего колеса для определения MEI: IPL40/115-0,55/2

Мотор/электроника

Степень защиты: IP 55
Класс изоляции: F
Номинальный ток (прим.) I_N 3~400 В: 0.33 А
Класс эффективности мотора: IE2
КПД электродвигателя $\eta_{m 50\%} / \eta_{m 75\%} / \eta_{m 100\%}$: 66,3/72,2/64,0 %
Коэффициент мощности $\cos \varphi$: 0.75
Номинальная мощность электродвигателя P_2 : 0.12 кВт
Номинальная частота вращения n : 2,780 об/мин

Вес

Вес, прим. m : 37 кг

Данные для заказа

Арт.-№: 2157302
Тип: VeroTwin-DPL 40/75-0,12/2
Изделие: Wilo