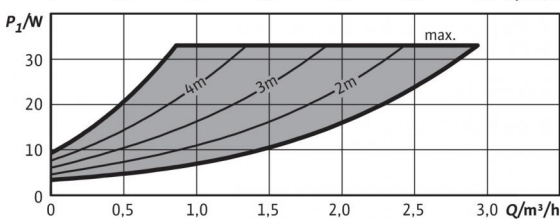
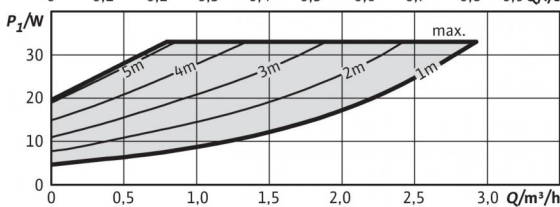
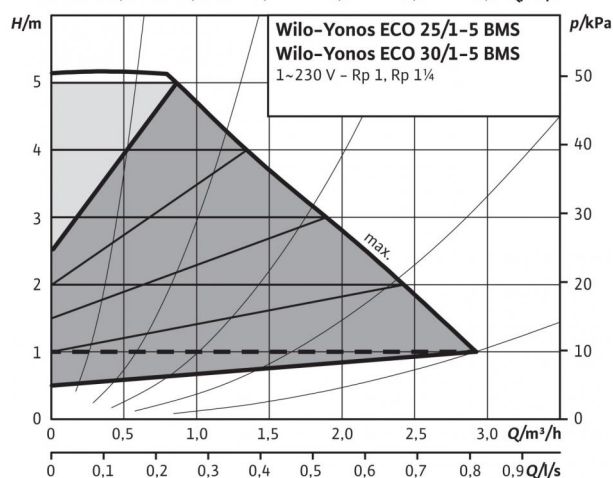
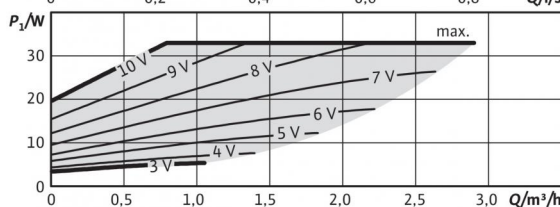
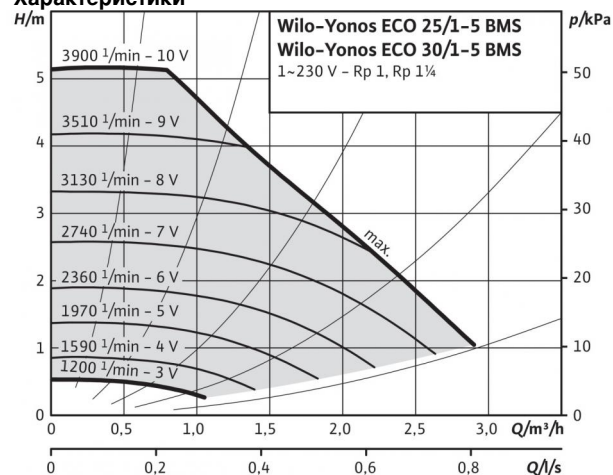


Технический паспорт: Yonos ECO 25/1-5 BMS

Характеристики



Допустимая перекачиваемая среда (другие среды по запросу)

Вода систем отопления (согласно VDI 2035)	•
Водогликолевая смесь (макс. 1:1; при доле гликоля более 20 % необходимо проверять рабочие характеристики)	•

Допустимая область применения

Диапазон температур при макс. температуре окружающей среды +25 °C	-10...+110 °C
Диапазон температур при макс. температуре окружающей среды +40 °C	-10...+95 °C
Макс. допустимое рабочее давление P_{max}	10 бар

Подсоединения к трубопроводу

Резьбовое соединение труб	Rp 1
Резьба	G 1½
Монтажная длина L_0	180 мм

Мотор/электроника

Индекс энергоэффективности (EEI)	≤ 0,20
Создаваемые помехи	EN 61800-3;2004+A1;2012/жилые зоны (C1)
Помехозащищенность	EN 61800-3;2004+A1;2012 /industrial environment (C2)
Регулирование частоты вращения	Частотный преобразователь (ЧП)
Степень защиты	IP X4D
Класс изоляции	F
Подключение к сети	1~230 V, 50/60 Гц
Частота вращения N	1200 - 3900 об/мин
Номинальная мощность электродвигателя P_2	30 Вт
Потребляемая мощность P_1	5 - 33 Вт
Потребление тока I	0,06 - 0,29 А
Защита электродвигателя	Встроенная
Резьбовой ввод для кабеля Connector	11 PG

Материалы

Корпус насоса	Серый чугун (EN-GJL-200)
Рабочее колесо	Синтетический материал (полипропилен - 40% GF)
Вал насоса	Нержавеющая сталь (X30CR13)
Подшипники	Металлографит

Минимальный подпор на всасывающем патрубке во избежание кавитации

при температуре перекачиваемой воды	
Минимальное давление на входе при температурах жидкости 50/95/110 °C	0,5 / 4,5 / 11 м

Данные для заказа

Изделие	Wilo
Тип	Yonos ECO 25/1-5 BMS
Арт.-№	2150700
Вес, прим. m	2,5 кг

• = допустимо, - = не допустимо

Базовое значение для самых эффективных циркуляционных насосов составляет $EEI \leq 0,20$.

Технический паспорт: Yonos ECO 25/1-5 BMS

Yonos ECO...-BMS 25/1-5 BMS

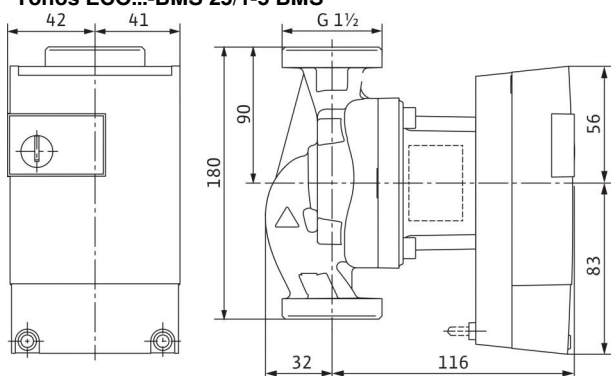
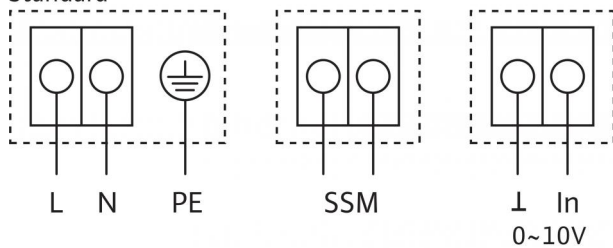


Схема подключения

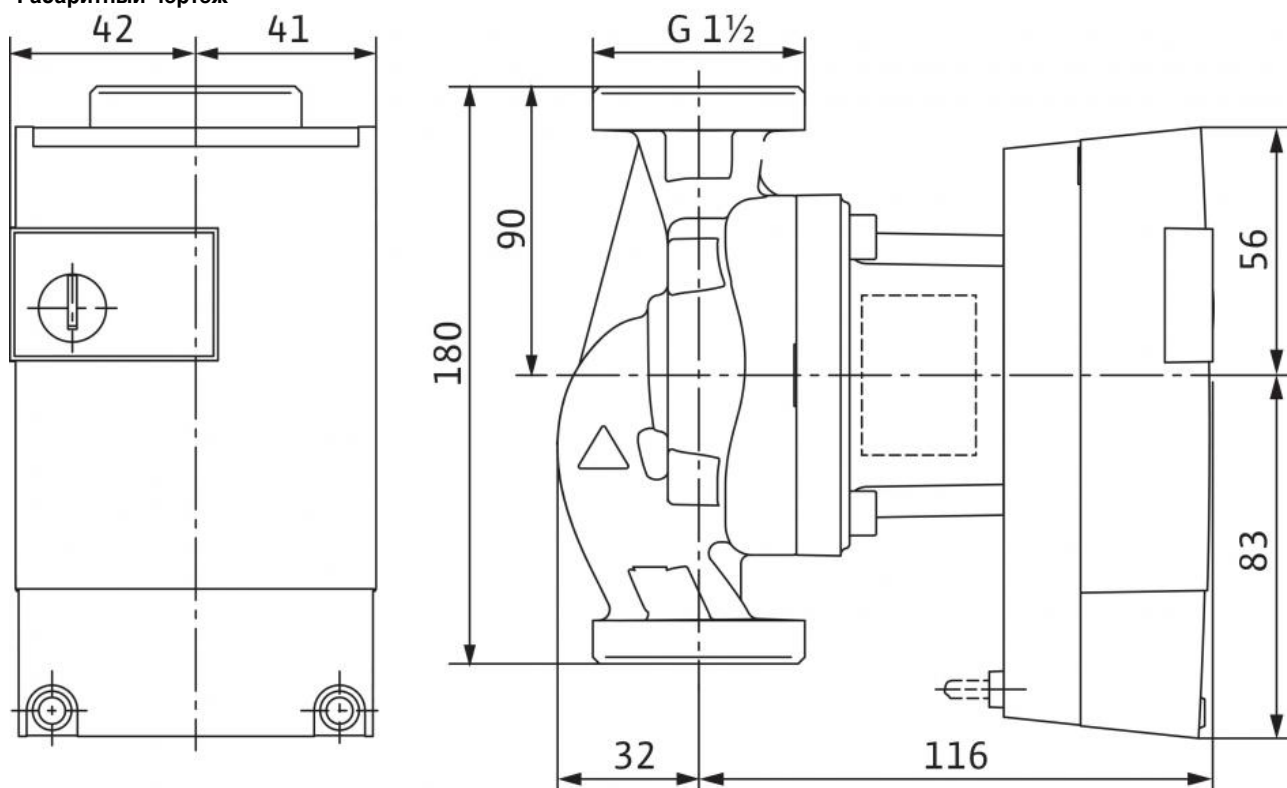
Standard



1~ 230 V, 50/60 Hz

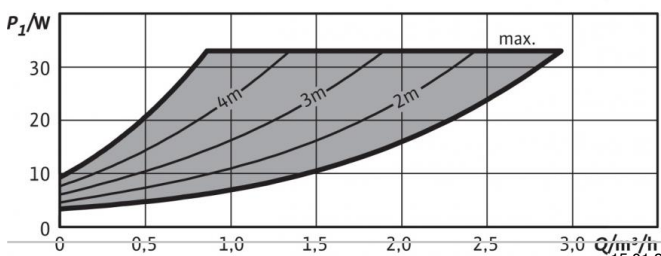
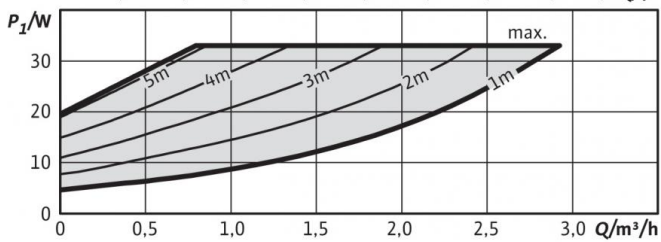
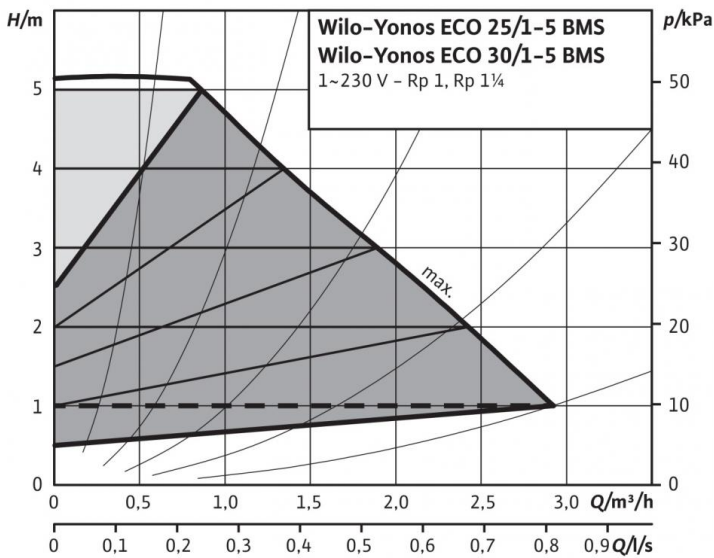
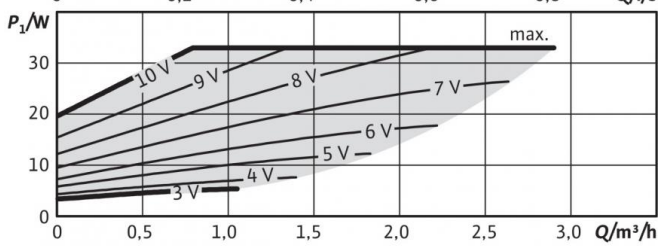
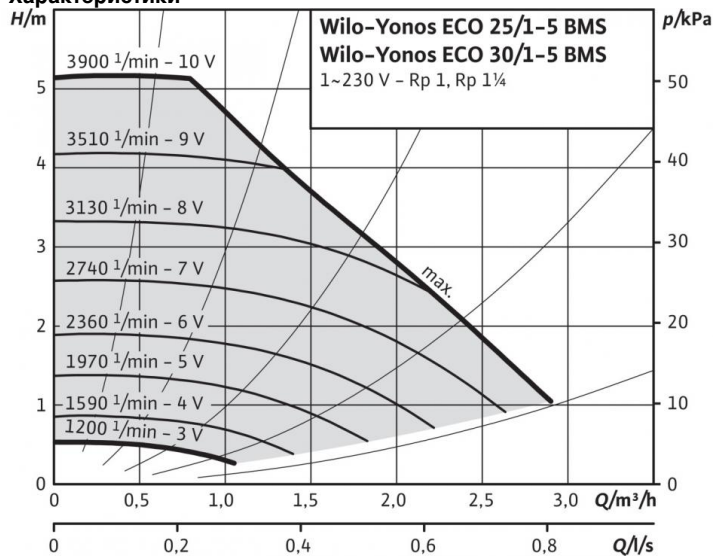
Размеры и габаритные чертежи: Yonos ECO 25/1-5 BMS

Габаритный чертеж



Характеристики: Yonos ECO 25/1-5 BMS

Характеристики



Описание изделия: Yonos ECO 25/1-5 BMS

Высокоэффективный насос Wilo-Yonos ECO с электронной системой регулирования.

Не требующие техобслуживания циркуляционные насосы с мокрым ротором и с резьбовым соединением, устойчивый к токам блокировки синхронный электродвигатель по технологии ECM и встроенная электронная система регулирования частоты вращения для плавного регулирования перепада давления.

Возможно применение во всех областях отопления, вентиляции и кондиционирования (от -10 °С до +110 °С).

Серийное оснащение:

- выбор режимов регулирования частоты вращения для оптимального распределения нагрузки: Др-с (постоянный перепад давления), Др-в (переменный перепад давления), Режим управления (n=constant)
- Встроенная защита электродвигателя
- Минимальное потребление энергии – только 5 Вт
- Автоматической функции деблокирования
- высокий момент прокручивания;
- Обобщенная сигнализация неисправности (SSM) как беспотенциальный переключающий контакт
- Управляющий вход 0–10 В.
- Кабель системы управления (4-жильный, длина 1,5 м) для подключения SSM и 0-10 В
- Соединитель Wilo-Connector
- Теплоизоляционные кожухи

Корпус насоса из серого чугуна, рабочее колесо из полипропилена, вал из нержавеющей стали с угольными подшипниками скольжения с металлической пропиткой.

Допустимая перекачиваемая среда (другие среды по запросу)

Макс. расход Q_{\max} : 3.2 м³/ч

Макс. напор H_{\max} : 4.999995 М

Допустимая область применения

Диапазон температур при макс. температуре окружающей среды +25 °С: -10...+110 °С

Диапазон температур при макс. температуре окружающей среды +40 °С: -10...+95 °С

Макс. допустимое рабочее давление P_{\max} : 10 бар

Подсоединения к трубопроводу

Резьбовое соединение труб: Rp 1

Габаритная длина l_g : 180 мм

Монтажная длина L_0 : 180 мм

Мотор/электроника

Индекс энергоэффективности (EEI): ≤ 0.20

Создаваемые помехи: EN 61800-3;2004+A1;2012/жилые зоны (C1)

Помехозащищенность: EN 61800-3;2004+A1;2012 /industrial environment (C2)

Регулирование частоты вращения: Частотный преобразователь (ЧП)

Степень защиты: IP X4D

Класс изоляции: F

Подключение к сети: 1~230 В, 50/60 Гц

Частота вращения N : 1200 - 3900 об/мин

Номинальная мощность электродвигателя P_2 : 30 Вт

Потребляемая мощность 1~230 В P_1 : 0 / 0 / 33 Вт

Ток при 1~230В I : 0,06 - 0,29 А

Защита электродвигателя: Встроенная

Резьбовой ввод для кабеля Connector: 11 PG

Материалы

Корпус насоса: Серый чугун (EN-GJL-200)

Рабочее колесо: Синтетический материал (полипропилен - 40% GF)

Вал насоса: Нержавеющая сталь (X30CR13)

Подшипники: Металлографит

Минимальный подпор на всасывающем патрубке во избежание кавитации при температуре перекачиваемой воды

Минимальный подпор при 50 °С: 0.4999974 М

Минимальный подпор при 95 °С: 4.499997 М

Минимальный подпор при 110 °С: 10.99999 М

Данные для заказа

Арт.-№: 2150700

Номер EAN: 4048482453507

Вес, прим. m : 2.5 кг

Изделие: Wilo

Designation: Wilo-Yonos ECO 25/1-5 BMS