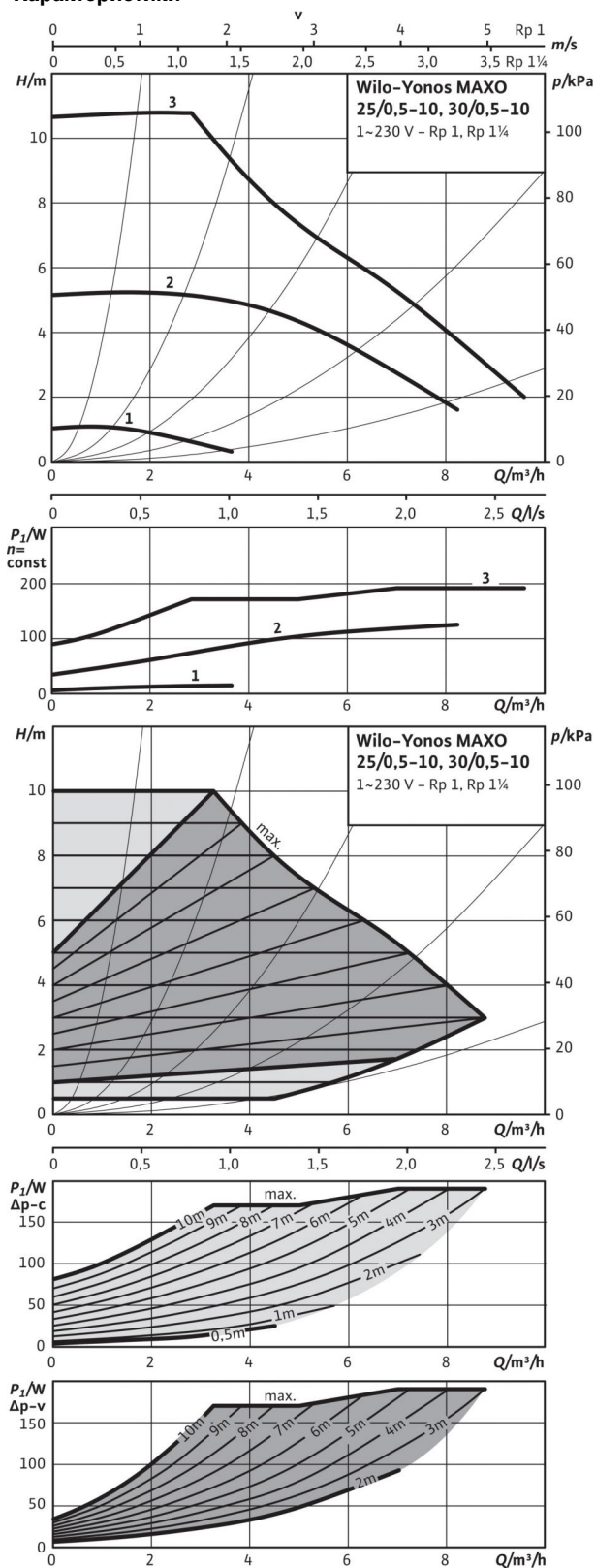


## Технический паспорт: Yonos MAXO 30/0,5-10

### Характеристики



### Допустимая перекачиваемая среда (другие среды по запросу)

Вода систем отопления (согласно VDI 2035)	•
Водоглицеролевая смесь (макс. 1:1; при доле глицероля более 20 % необходимо проверять рабочие характеристики)	•

### Допустимая область применения

Диапазон температур при макс. температуре окружающей среды +40 °C	-20...+110 °C °C
Макс. допустимое рабочее давление $P_{max}$	10 бар

### Подсоединения к трубопроводу

Резьбовое соединение труб	Rp 1 1/4
Резьба	G 2
Габаритная длина $l_0$	180 мм

### Мотор/электроника

Индекс энергоэффективности (EEI)	≤ 0.20
Создаваемые помехи	EN 61800-3:2004+A1:2012/жилые зоны (C1)
Помехозащищенность	EN 61800-3:2004+A1:2012/industrial environment (C2)
Регулирование частоты вращения	Частотный преобразователь (ЧП)
Степень защиты	IP X4D
Класс изоляции	F
Подключение к сети	1~230 В, 50/60 Гц
Номинальная мощность электродвигателя $P_2$	140.00 Вт
Частота вращения $N$	1000 - 4450 об/мин
Потребляемая мощность $P_1$	5 - 190 Вт
Потребление тока $I$	0,08 - 1,3 А
Защита электродвигателя	Встроенная
Резьбовой ввод для кабеля PG	M20x1,5

### Материалы

Корпус насоса	Серый чугун (EN-GJL-200)
Рабочее колесо	Синтетический материал (PPE - 30% GF)
Вал насоса	Нержавеющая сталь (X39CrMo17-1)
Подшипники	Металлографит

### Минимальный подпор на всасывающем патрубке во избежание кавитации

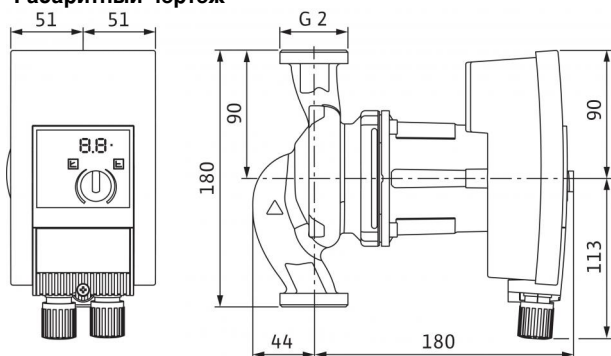
при температуре перекачиваемой воды Минимальное давление на входе при температурах жидкости 50/95/110 °C	3 / 10 / 16 м
---	---------------

### Данные для заказа

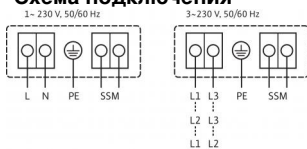
Изделие	Wilo
Тип	Yonos MAXO 30/0,5-10
Арт.-№	2120643
Вес, прим. $m$	4.6 кг

## Технический паспорт: Yonos MAXO 30/0,5-10

### Габаритный чертеж



### Схема подключения



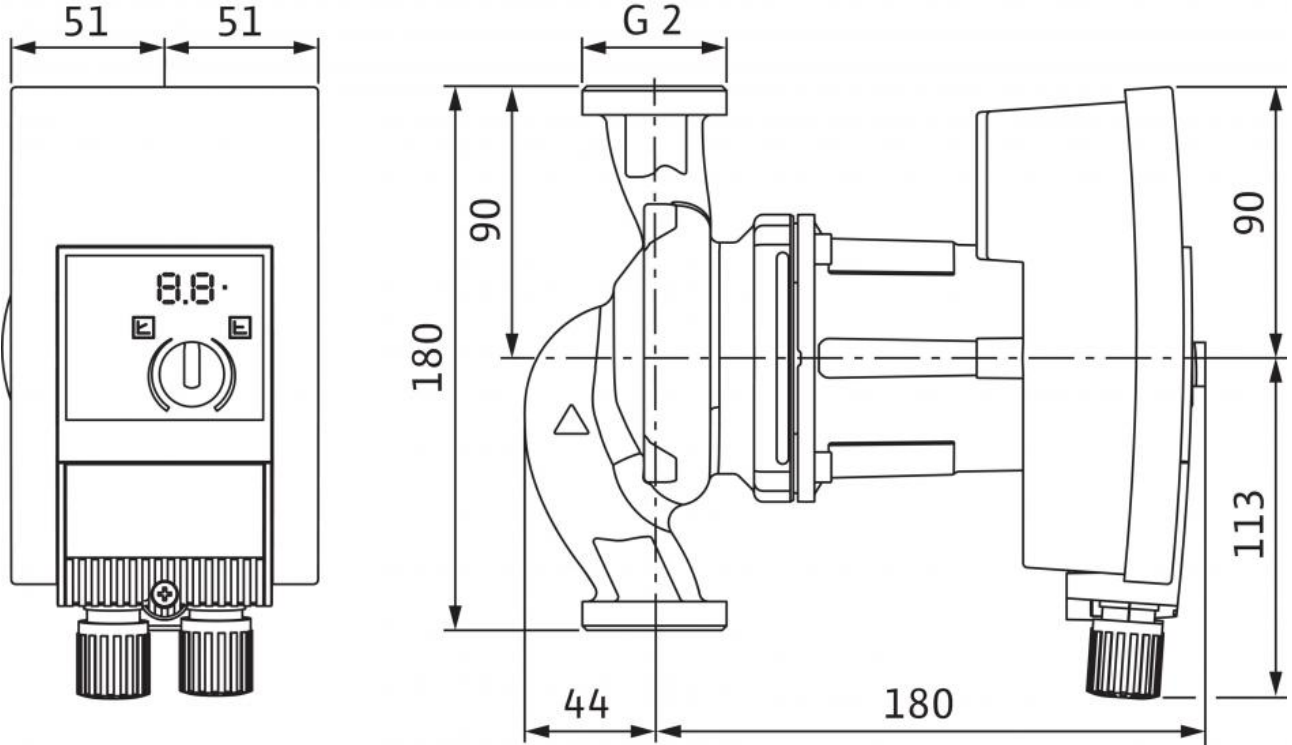
SSM:

Обобщенная сигнализация  
неисправности

(нормальнозамкнутый контакт по  
VDI 3814, предельно допустимая  
нагрузка: 1 А, 250 В ~)

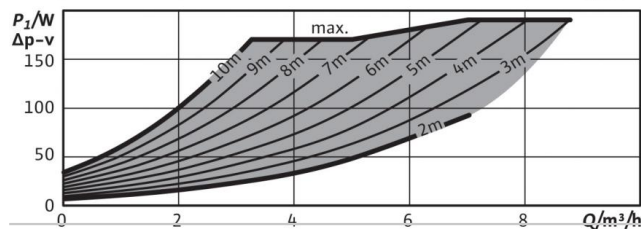
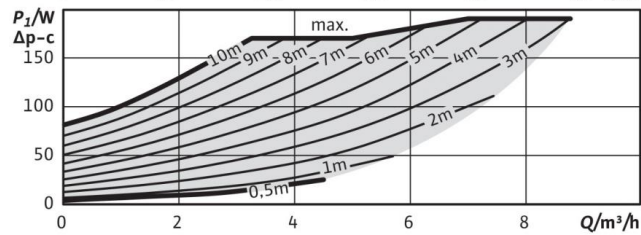
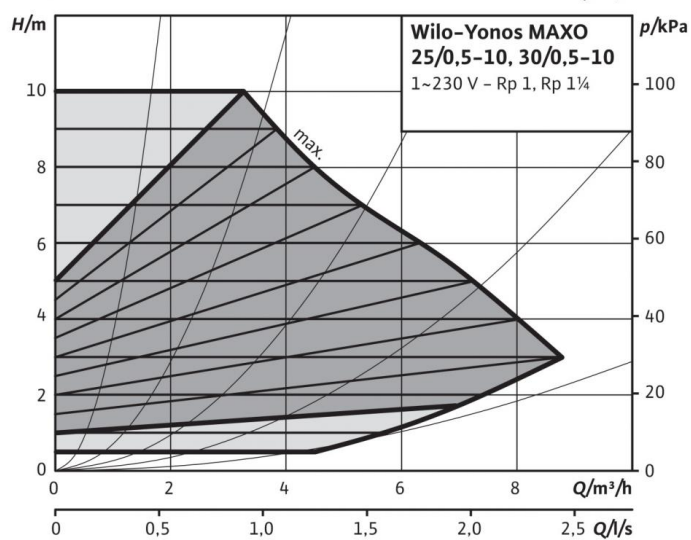
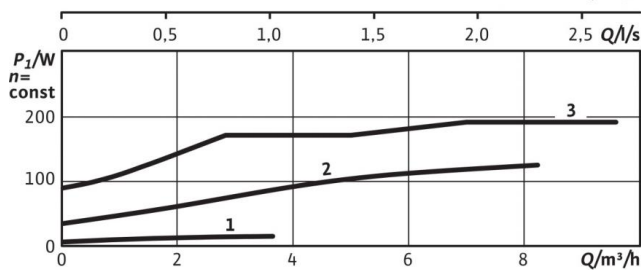
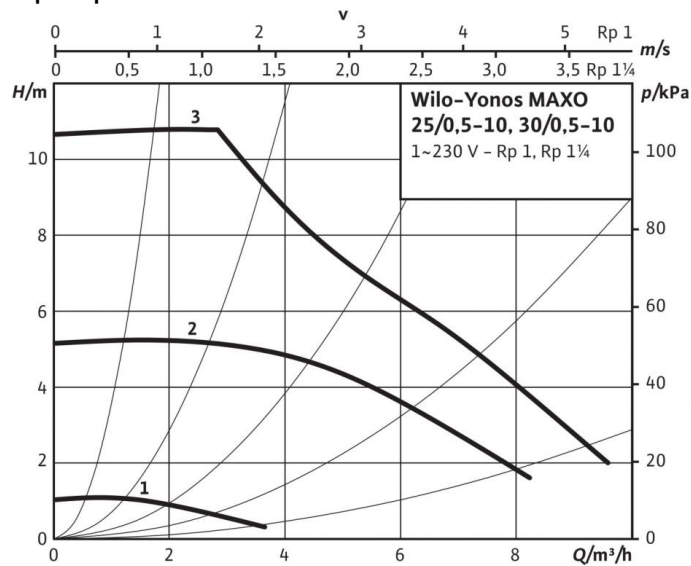
## Размеры и габаритные чертежи: Yonos MAXO 30/0,5-10

Габаритный чертеж



## Характеристики: Yonos MAXO 30/0,5-10

### Характеристики



## Описание изделия: Yonos MAXO 30/0,5-10

Высокоэффективный насос Wilo-Yonos MAXO

с электронным регулированием,

Циркуляционный насос с мокрым ротором, синхронный электродвигатель по технологии ECM и встроенная система регулирования мощности для плавного регулирования перепада давления. Применяется во всех системах отопления, вентиляции и кондиционирования.

Серийное оснащение:

- Выбор режимов регулирования частоты вращения для оптимального распределения нагрузки:  $\Delta p$ -с (постоянный перепад давления),  $\Delta p$ -v (переменный перепад давления);
- 3 ступени частоты вращения ( $n$  = постоянная)
- Светодиодный индикатор для установки значения напора насоса и индикации сообщений об ошибке
- Электроподключение с помощью штекера Wilo
- Индикатор неисправности и контакт для обобщенной сигнализации неисправности

Исполнения фланцев для насосов с фланцевым соединением:

- Стандартное исполнение для насосов DN 32 - DN 65: комбинированный фланец PN 6/10 (фланец PN 16 согласно EN 1092-2) для контрфланцев PN 6 и PN 16,
- Стандартное исполнение для насосов DN 80/DN 100: фланец PN 6 (разработан PN 16 согласно EN 1092-2) для контрфланца PN 6

### Материалы

Корпус насоса: Серый чугун (EN-GJL-200)

Рабочее колесо: Синтетический материал (PPE - 30% GF)

Вал насоса: Нержавеющая сталь (X39CrMo17-1)

Подшипники: Металлографит

### Допустимая перекачиваемая среда (другие среды по запросу)

Макс. расход  $Q_{\max}$ : 9.6 м<sup>3</sup>/ч

Макс. напор  $H_{\max}$ : 10.8 М

### Подсоединения к трубопроводу

Резьбовое соединение труб: Rp 1¼

Резьба: G 2

Габаритная длина  $l_0$ : 180 мм

### Мотор/электроника

Индекс энергоэффективности (EEI):  $\leq 0.20$

Создаваемые помехи: EN 61800-3;2004+A1;2012/жилые зоны (C1)

Помехозащищенность: EN 61800-3;2004+A1;2012 /industrial environment (C2)

Регулирование частоты вращения: Частотный преобразователь (ЧП)

Степень защиты: IP X4D

Класс изоляции: F

Подключение к сети: 1~230 В, 50/60 Гц

Частота сети  $F$ : 50/60 Гц

Номинальная мощность электродвигателя  $P_2$ : 140,0 Вт

Частота вращения  $N$ : 1000 - 4450 об/мин

Потребляемая мощность 1~230 В  $P_1$ : 0 / 0 / 190 Вт

Ток при 1~230В  $I$ : 0,08 - 1,30 А

Защита электродвигателя: Встроенная

Резьбовой ввод для кабеля PG: M20x1,5

### Данные для заказа

Арт.-№: 2120643

Номер EAN: 4048482235905

Вес, прим.  $m$ : 4.6 кг

Изделие: Wilo

Тип: Yonos MAXO 30/0,5-10