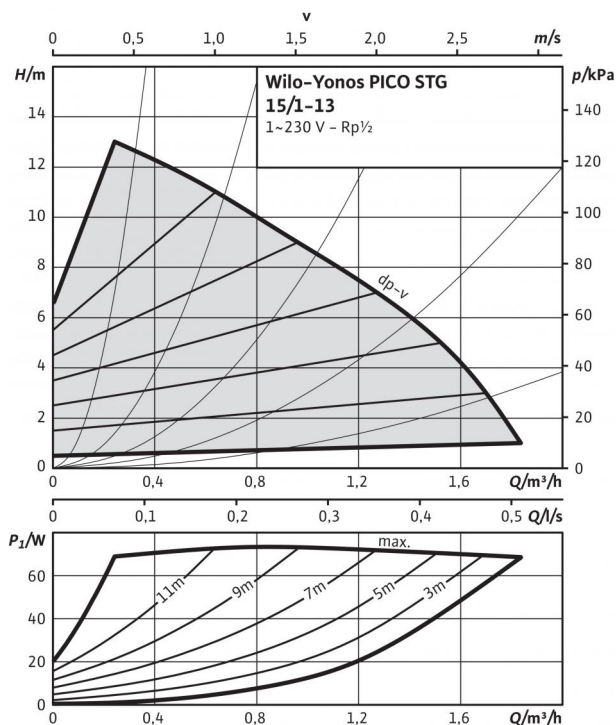
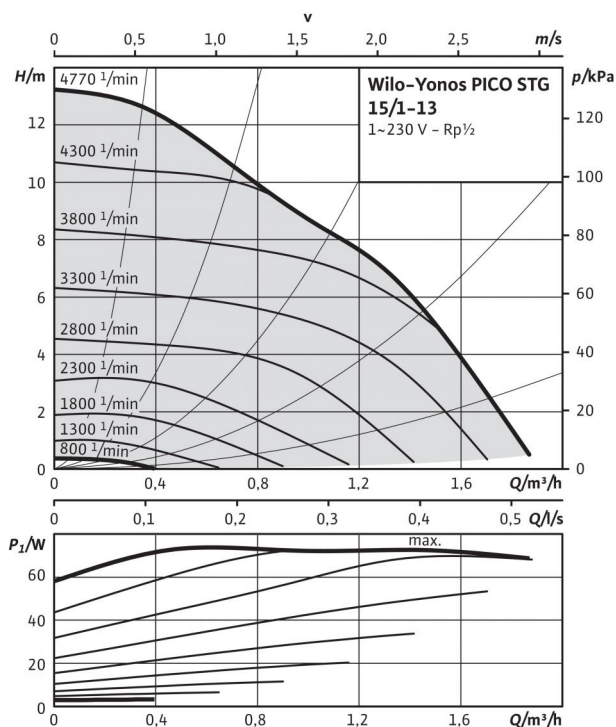


Технический паспорт: Yonos PICO-STG 15/1-13-180

Характеристики Др-в (перемен.)



Характеристики n = постоя.



Допустимая перекачиваемая среда (другие среды по запросу)

Вода систем отопления (согласно VDI 2035)

Водоглицеролевая смесь (макс. 1:1; при доле глицероля более 20 % необходимо проверять рабочие характеристики)

Допустимая область применения

Диапазон температур при макс. температуре окружающей среды +40 °C

Макс. допустимое рабочее давление P_{max}

Подсоединения к трубопроводу

Резьбовое соединение труб

Резьба

Монтажная длина L_0

Мотор/электроника

Индекс энергоэффективности (EEI)

Электромагнитная совместимость

Создаваемые помехи

Помехозащищенность

Регулирование частоты вращения

Степень защиты

Класс изоляции

Подключение к сети

Частота вращения N

Потребляемая мощность P_1

Потребление тока I

Защита электродвигателя

Резьбовой ввод для кабеля Connector

Материалы

Корпус насоса

Рабочее колесо

Вал насоса

Подшипники

Минимальный подпор на всасывающем патрубке во избежание кавитации

при температуре перекачиваемой воды
 Минимальное давление на входе при температурах жидкости 50/95/110 °C

Данные для заказа

Изделие

Тип

Арт.-№

Вес, прим. m

• = допустимо, - = не допустимо

Базовое значение для самых эффективных циркуляционных насосов составляет $EEI \leq 0,20$.

Технический паспорт: Yonos PICO-STG 15/1-13-180

Габаритный чертеж Yonos PICO STG 15/1-13 180

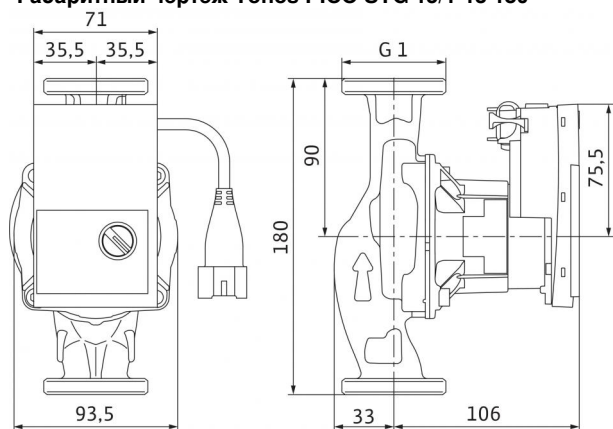
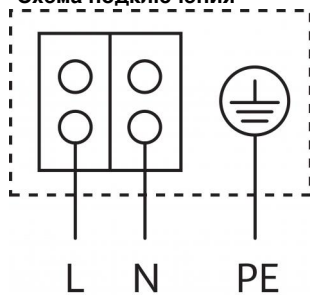


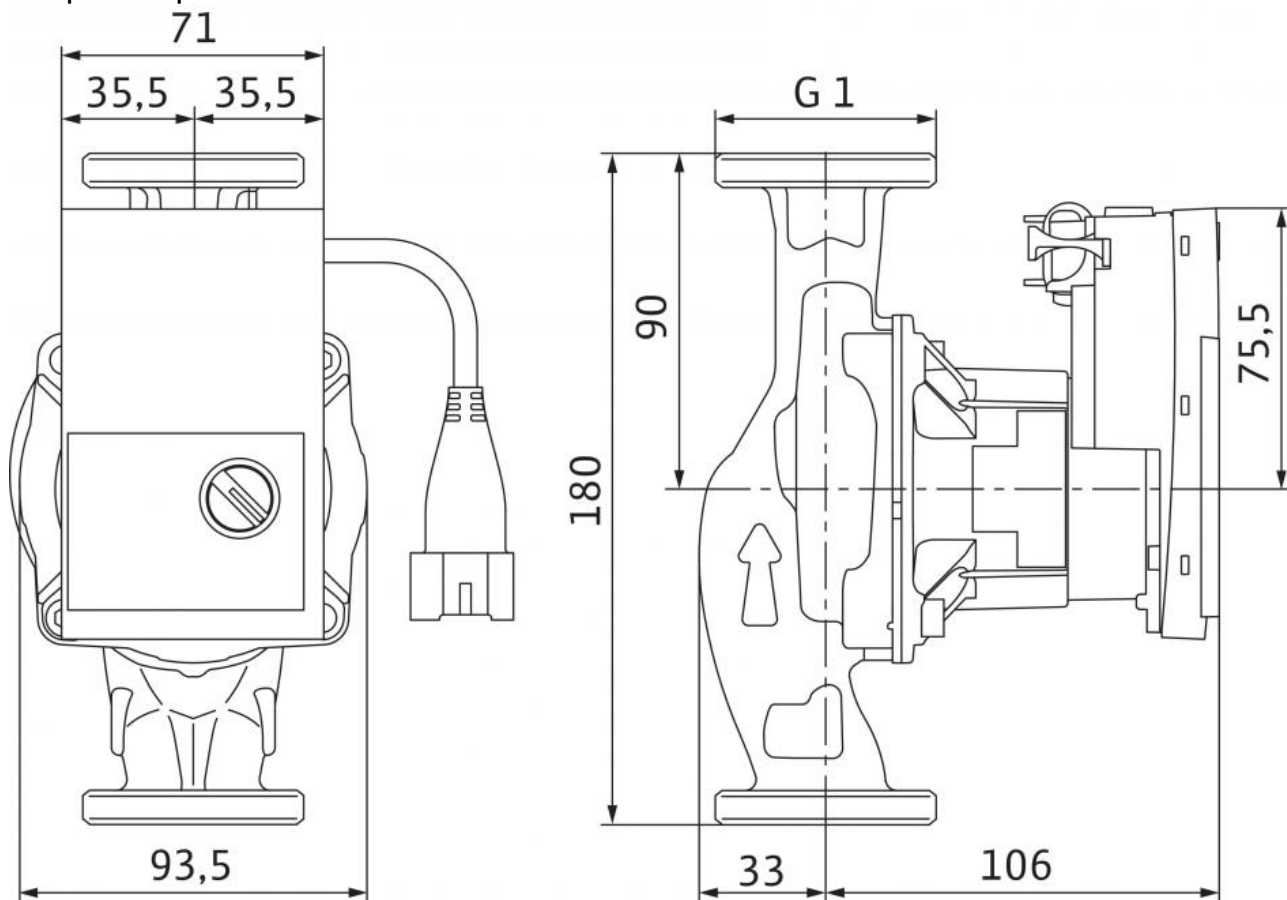
Схема подключения



Устойчивый к токам блокировки электродвигатель
Однофазный электродвигатель (EM), 2-полюсный - 1~230 В, 50 Гц

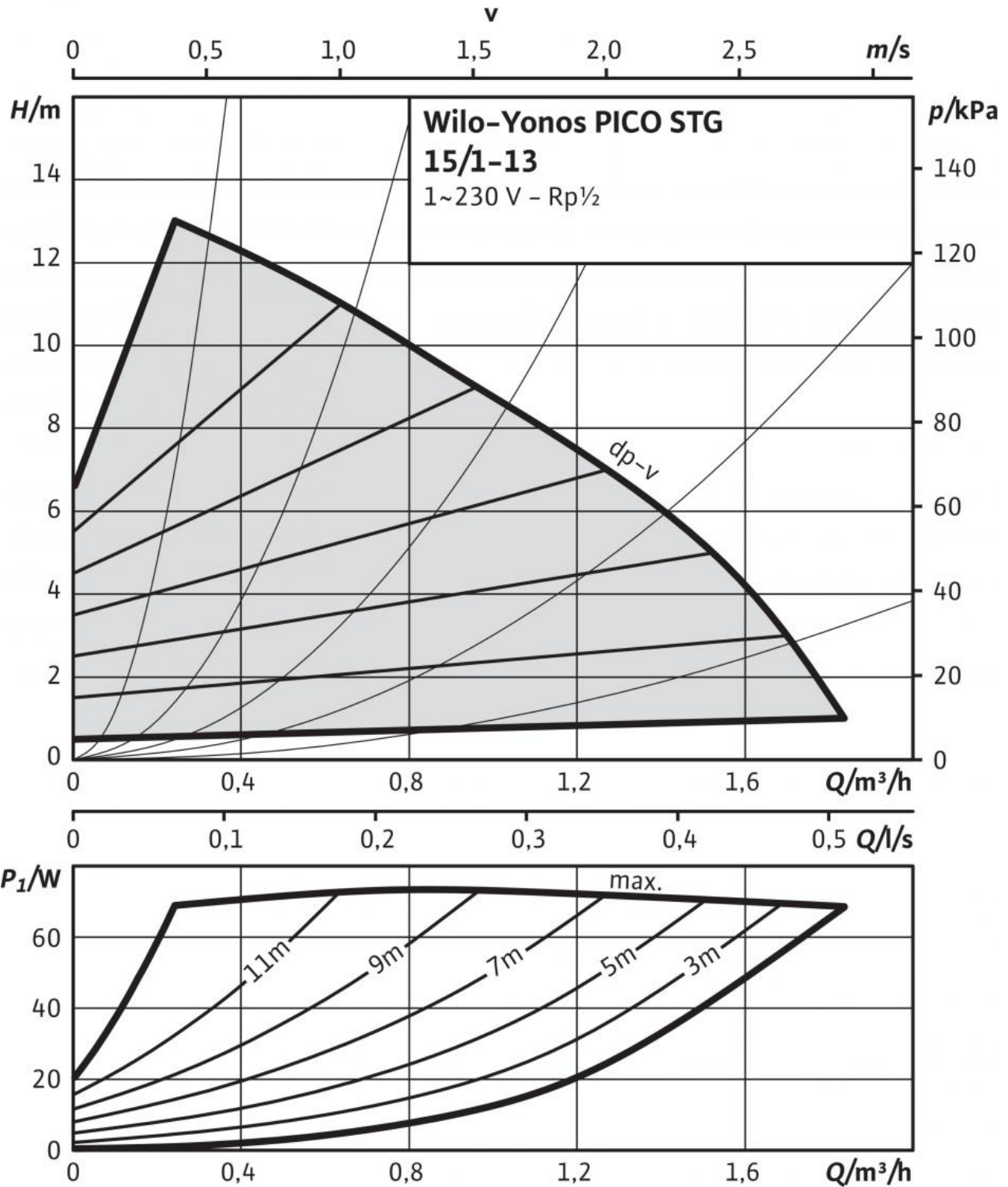
Размеры и габаритные чертежи: Yonos PICO-STG 15/1-13-180

Габаритный чертёж



Характеристики: Yonos PICO-STG 15/1-13-180

Характеристики Др-в (перемен.)



Характеристики: Yonos PICO-STG 15/1-13-180

Описание изделия: Yonos PICO-STG 15/1-13-180

Высокоэффективный насос Wilo-Yonos PICO-STG с электронной системой регулирования. Не требующие техобслуживания циркуляционные насосы с мокрым ротором и с резьбовым подсоединением, устойчивый к токам блокировки синхронный электродвигатель по технологии ECM и встроенная электронная система регулирования частоты вращения для плавного регулирования перепада давления. Применяется для первичных контуров солнечных и геотермальных установок

- Красная кнопка для настройки режима регулирования Δp -v или фиксированной частоты вращения
- Гибкий кабель электропитания с соединителем Wilo-Connector
- Внешняя регулировка частоты вращения через встроенный интерфейс широтно-импульсной модуляции PWM 2
- Корпус насоса с покрытием KTL защищает от коррозии при образовании конденсата
- Кольцевой светодиод для индикации рабочего режима и неисправностей

Рабочее колесо из полипропилена, вал из нержавеющей стали с графитовыми подшипниками скольжения с металлической пропиткой.

Оptionальные принадлежности для насоса:

- Сигнальный кабель PWM
- Теплоизоляционные кожухи

Допустимая перекачиваемая среда (другие среды по запросу)

Макс. расход Q_{\max} : 2 м³/ч
Макс. напор H_{\max} : 12.99999 М

Допустимая область применения

Диапазон температур при макс. температуре окружающей среды +40 °C: 0...+110 °C
Макс. допустимое рабочее давление P_{\max} : 10 бар

Подсоединения к трубопроводу

Резьбовое соединение труб: Rp 1/2
Монтажная длина L_0 : 180 мм

Мотор/электроника

Индекс энергоэффективности (EEI): ≤ 0.23
Электромагнитная совместимость: EN 61800-3
Создаваемые помехи: EN 61000-6-3
Помехозащищенность: EN 61000-6-2
Регулирование частоты вращения: Частотный преобразователь (ЧП)
Степень защиты: IP X4D
Класс изоляции: F
Подключение к сети: 1~230 В, 50/60 Гц
Частота вращения N : 800 - 4800 об/мин
Потребляемая мощность 1~230 В P_1 : 0 / 0 / 75 Вт
Максимальный ток I : 0.66 А
Защита электродвигателя: не требуется (устойчив к токам блокировки)
Резьбовой ввод для кабеля Connector: 11 PG

Материалы

Корпус насоса: Серый чугун (EN-GJL-200)
Рабочее колесо: Синтетический материал (полипропилен - 40% GF)
Вал насоса: Нержавеющая сталь
Подшипники: Металлографит

Минимальный подпор на всасывающем патрубке во избежание кавитации при температуре перекачиваемой воды

Минимальный подпор при 50 °C: 0.4999974 М
Минимальный подпор при 95 °C: 2.999995 М
Минимальный подпор при 110 °C: 10 М
Минимальный подпор при 130 °C H : 0 М

Данные для заказа

Арт.-№: 4527507
Номер EAN: 4048482500164
Вес, прим. m : 1.8 кг
Изделие: Wilo
Designation: Wilo-Yonos PICO-STG 15/1-13-180