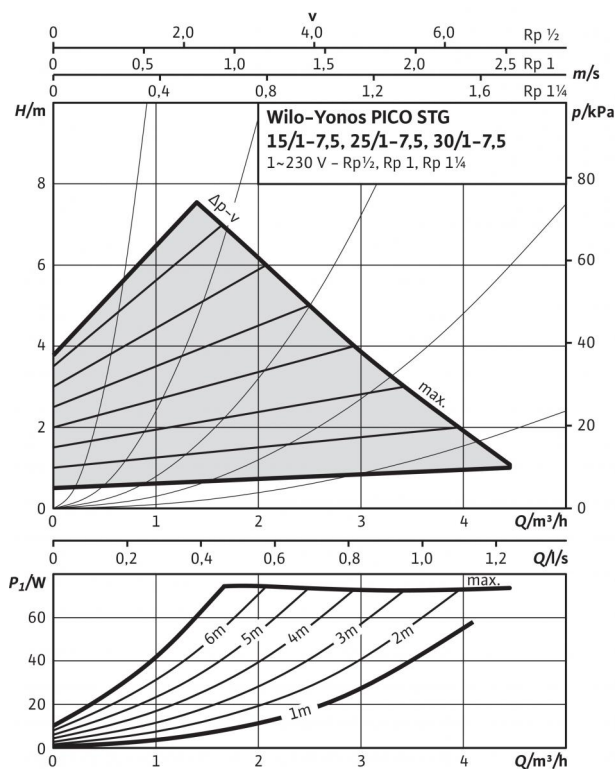
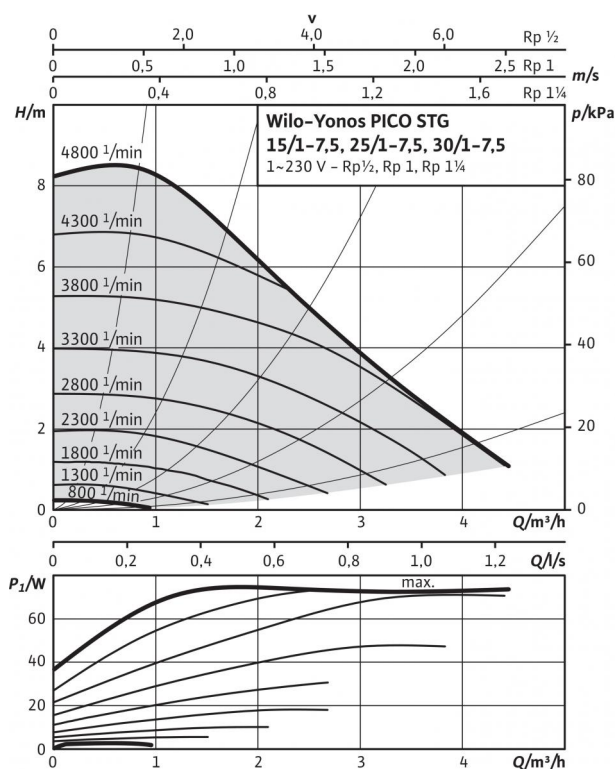


Технический паспорт: Yonos PICO-STG 15/1-7.5

Характеристики $\Delta p-v$ (перемен.)



Характеристики $n = \text{постоян.}$



Допустимая перекачиваемая среда (другие среды по запросу)

Вода систем отопления (согласно VDI 2035)

Водоглицеролевая смесь (макс. 1:1; при доле глицероля более 20 % необходимо проверять рабочие характеристики)

•
•

Допустимая область применения

Диапазон температур при макс. температуре окружающей среды +40 °C

Макс. допустимое рабочее давление P_{max}

0...+110 °C
10 бар

Подсоединения к трубопроводу

Резьбовое соединение труб

Номинальный внутренний диаметр фланца

Резьба

Монтажная длина L_0

Rp ½
DN 15
G 1
130 мм

Мотор/электроника

Индекс энергоэффективности (EEI)

Электромагнитная совместимость

Создаваемые помехи

Помехозащищенность

Регулирование частоты вращения

Степень защиты

Класс изоляции

Подключение к сети

Частота вращения N

Потребляемая мощность P_1

Потребление тока I

Защита электродвигателя

Резьбовой ввод для кабеля Connector

≤ 0,23
EN 61800-3
EN 61000-6-3
EN 61000-6-2
Частотный преобразователь (ЧП)
IP X4D
F
1~230 V, 50/60 Гц
800 - 4800 об/мин
4 - 75 Вт
max. 0,66 A
не требуется (устойчив к токам блокировки)
11 PG

Материалы

Корпус насоса

Рабочее колесо

Вал насоса

Подшипники

Серый чугун (EN-GJL-200)
Синтетический материал (полипропилен - 40% GF)
Нержавеющая сталь
Металлографит

Минимальный подпор на всасывающем патрубке во избежание кавитации

при температуре перекачиваемой воды
 Минимальное давление на входе при температурах жидкости 50/95/110 °C

0,5 / 4,5 / 10 м

Данные для заказа

Изделие

Тип

Арт.-№

Вес, прим. m

Wilo
Yonos PICO-STG 15/1-7.5
4527505
1.8 кг

• = допустимо, - = не допустимо

Базовое значение для самых эффективных циркуляционных насосов составляет $EEI \leq 0,20$.

Технический паспорт: Yonos PICO-STG 15/1-7.5

Габаритный чертёж Yonos PICO STG 15/1-7.5 130

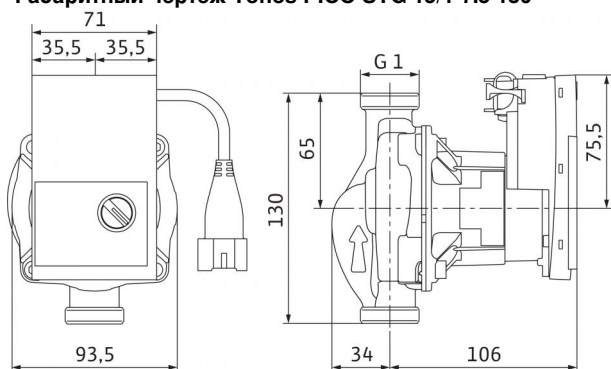
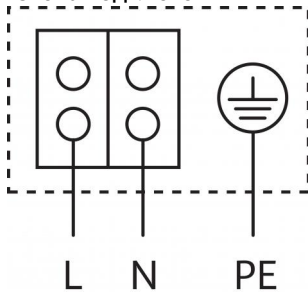


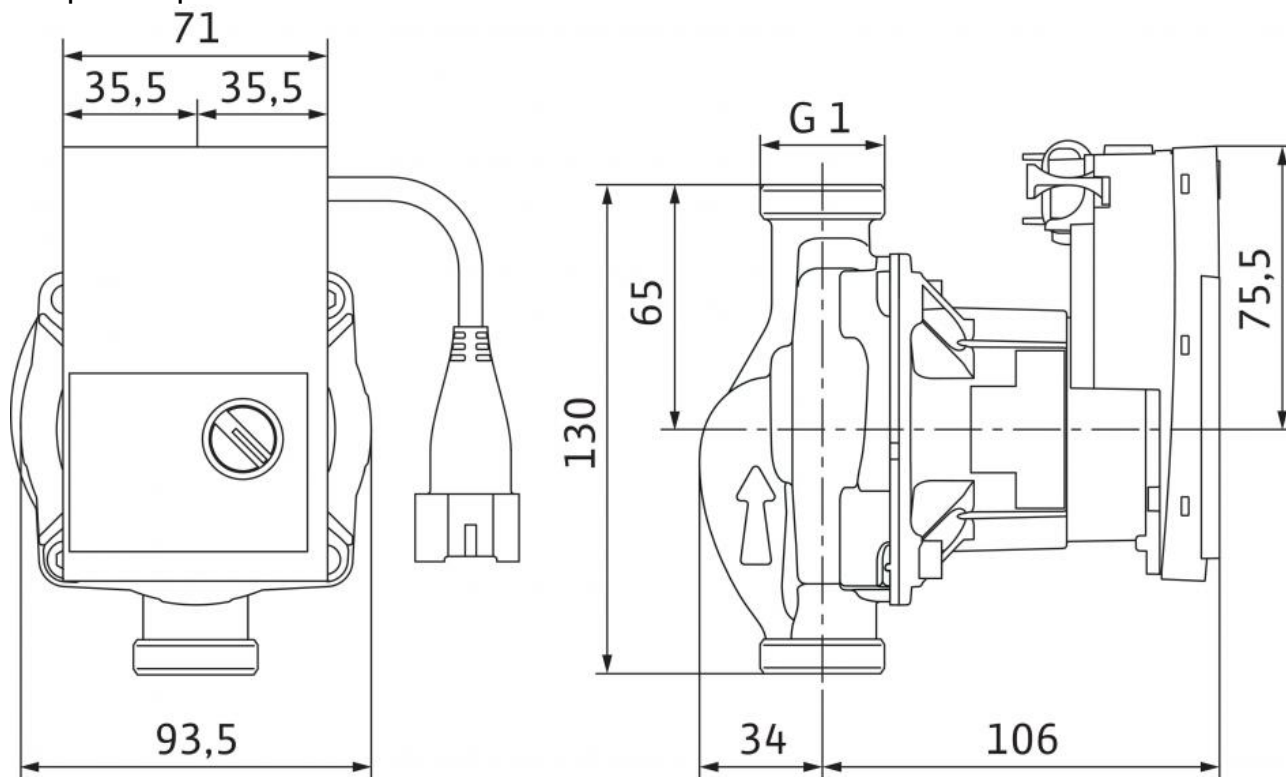
Схема подключения



Устойчивый к токам блокировки электродвигатель
Однофазный электродвигатель (EM), 2-полюсный - 1~230 В, 50 Гц

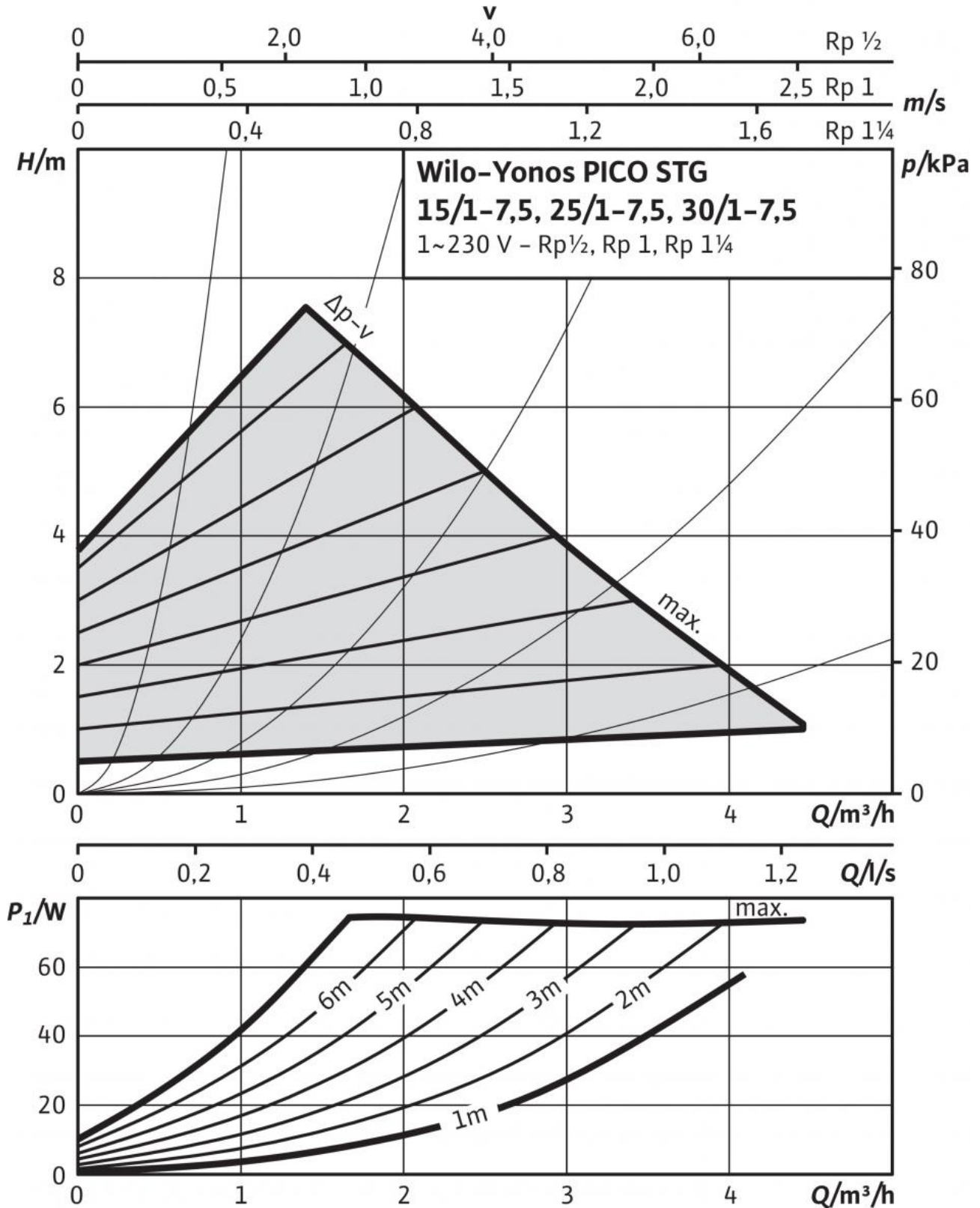
Размеры и габаритные чертежи: Yonos PICO-STG 15/1-7.5

Габаритный чертёж



Характеристики: Yonos PICO-STG 15/1-7.5

Характеристики $\Delta p-v$ (перемен.)



Характеристики: Yonos PICO-STG 15/1-7.5

Описание изделия: Yonos PICO-STG 15/1-7.5

Высокоэффективный насос Wilo-Yonos PICO-STG с электронной системой регулирования. Не требующие техобслуживания циркуляционные насосы с мокрым ротором и с резьбовым подсоединением, устойчивый к токам блокировки синхронный электродвигатель по технологии ECM и встроенная электронная система регулирования частоты вращения для плавного регулирования перепада давления. Применяется для первичных контуров солнечных и геотермальных установок

- Красная кнопка для настройки режима регулирования Δp -v или фиксированной частоты вращения
- Гибкий кабель электропитания с соединителем Wilo-Connector
- Внешняя регулировка частоты вращения через встроенные интерфейсы PWM 1 (геотермические системы) и PWM 2 (гелиотермические системы)
- Корпус насоса с покрытием KTL защищает от коррозии при образовании конденсата
- Кольцевой светодиод для индикации рабочего режима и неисправностей

Рабочее колесо из полипропилена, вал из нержавеющей стали с графитовыми подшипниками скольжения с металлической пропиткой.

Опциональные принадлежности для насоса:

- Сигнальный кабель PWM
- Теплоизоляционные кожухи

Допустимая перекачиваемая среда (другие среды по запросу)

Макс. расход Q_{\max} : 4.5 м³/ч
Макс. напор H_{\max} : 7.500002 М

Допустимая область применения

Диапазон температур при макс. температуре окружающей среды +40 °C: 0...+110 °C
Макс. допустимое рабочее давление P_{\max} : 10 бар

Подсоединения к трубопроводу

Резьбовое соединение труб: Rp 1/2
Монтажная длина L_0 : 130 мм

Мотор/электроника

Индекс энергоэффективности (EEI): ≤ 0.23
Электромагнитная совместимость: EN 61800-3
Создаваемые помехи: EN 61000-6-3
Помехозащищенность: EN 61000-6-2
Регулирование частоты вращения: Частотный преобразователь (ЧП)
Степень защиты: IP X4D
Класс изоляции: F
Подключение к сети: 1~230 В, 50/60 Гц
Частота вращения N : 800 - 4800 об/мин
Потребляемая мощность 1~230 В P_1 : 0 / 0 / 75 Вт
Максимальный ток I : 0.66 А
Защита электродвигателя: не требуется (устойчив к токам блокировки)
Резьбовой ввод для кабеля Connector: 11 PG

Материалы

Корпус насоса: Серый чугун (EN-GJL-200)
Рабочее колесо: Синтетический материал (полипропилен - 40% GF)
Вал насоса: Нержавеющая сталь
Подшипники: Металлографит

Минимальный подпор на всасывающем патрубке во избежание кавитации при температуре перекачиваемой воды

Минимальный подпор при 50 °C: 0.4999974 М
Минимальный подпор при 95 °C: 4.499997 М
Минимальный подпор при 110 °C: 10 М
Минимальный подпор при 130 °C H : 0 М

Данные для заказа

Арт.-№: 4527505
Номер EAN: 4048482500140
Вес, прим. m : 1.8 кг
Изделие: Wilo
Designation: Wilo-Yonos PICO-STG 15/1-7.5