

## Wilo-Yonos MAXO/-D



**pl** Instrukcja montażu i obsługi  
**cs** Návod k montáži a obsluze  
**hu** Beépítési és üzemeltetési utasítás

**ru** Инструкция по монтажу и эксплуатации  
**bg** Инструкция за монтаж и експлоатация  
**ro** Instrucțiuni de montaj și exploatare

Fig. 1a:

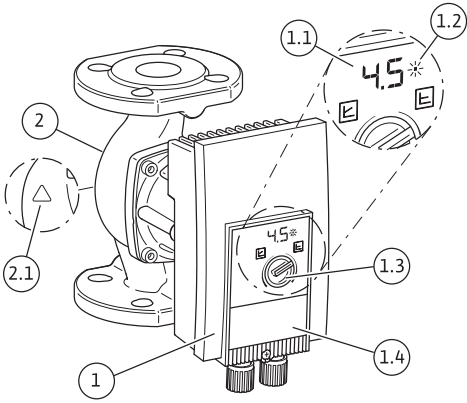


Fig. 1b:

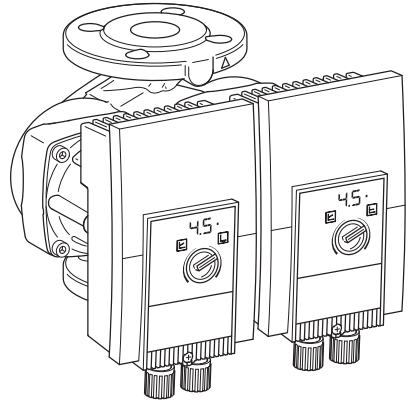


Fig. 1c:

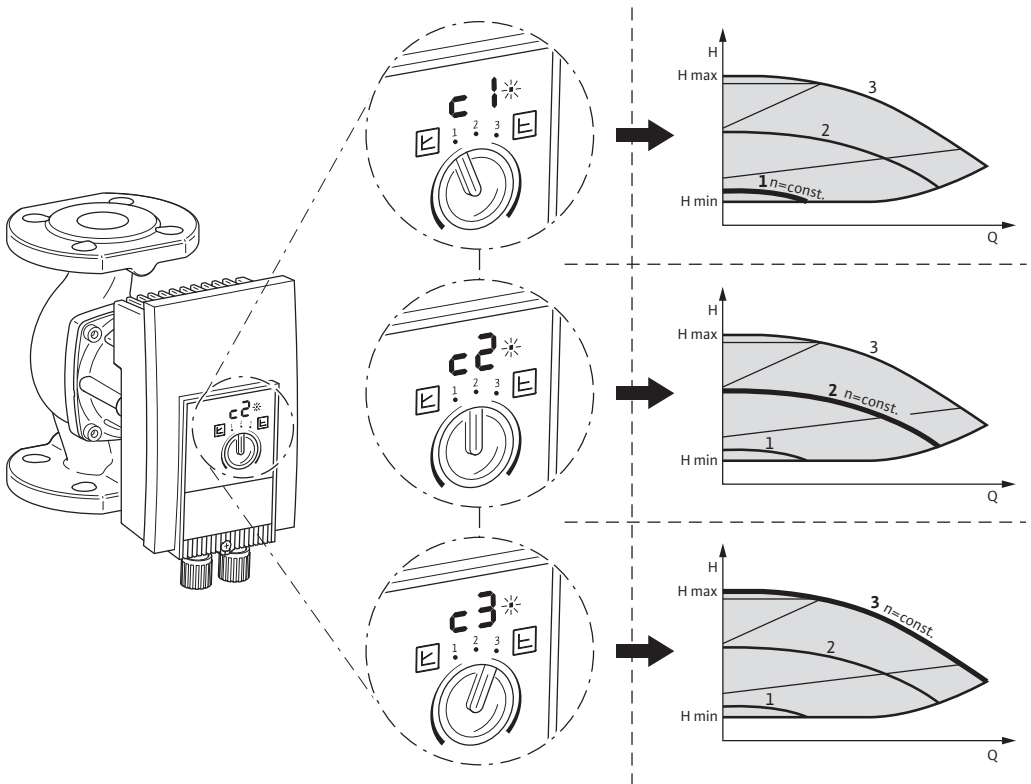


Fig. 2a:

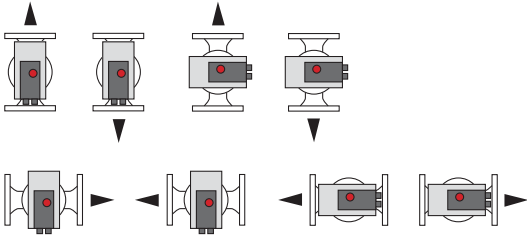


Fig. 2b:

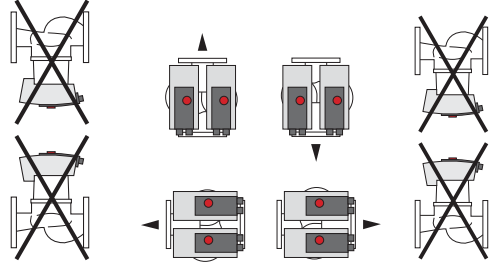


Fig. 3a:

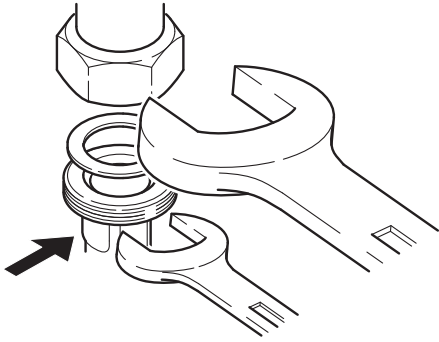


Fig. 3b:

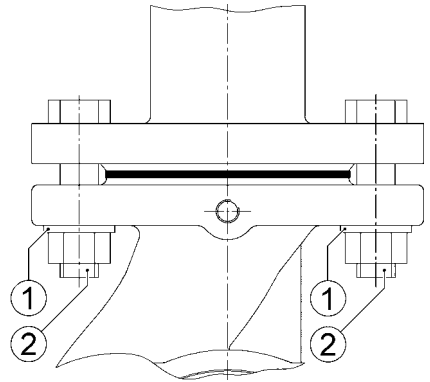


Fig. 4a:

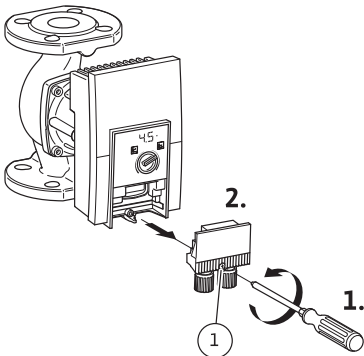


Fig. 4b:

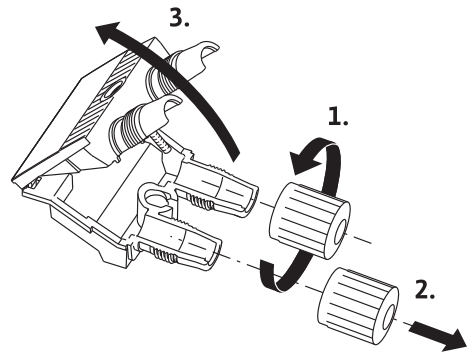


Fig. 4c:

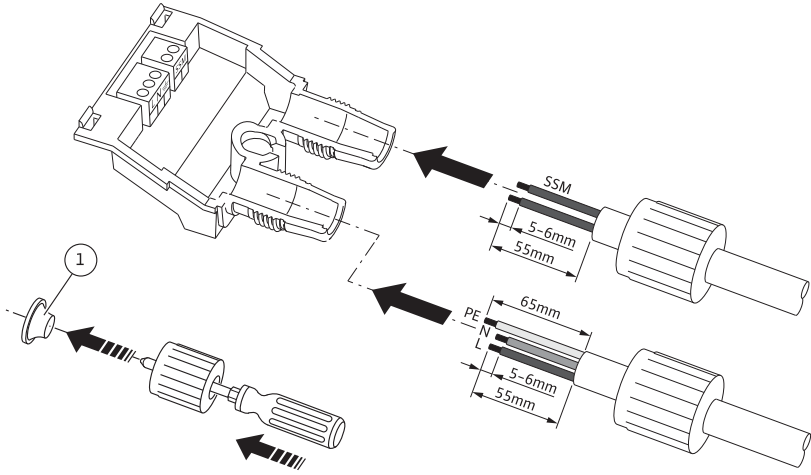


Fig. 4d:

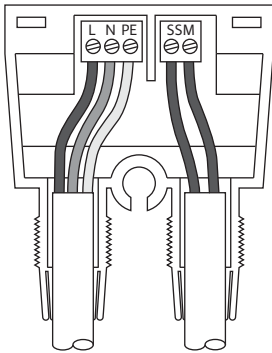


Fig. 4f:

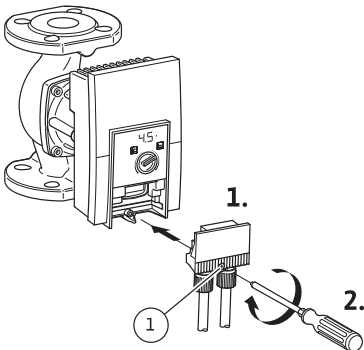


Fig. 4e:

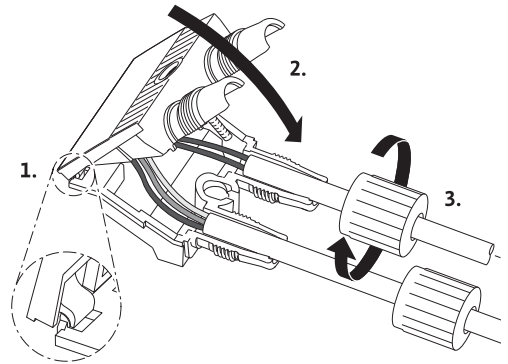


Fig. 5:

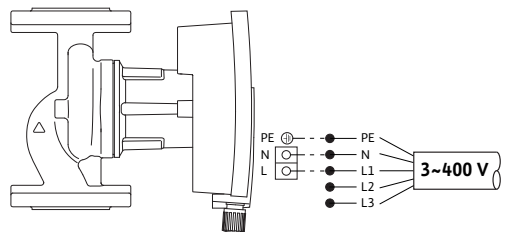


Fig. 6:

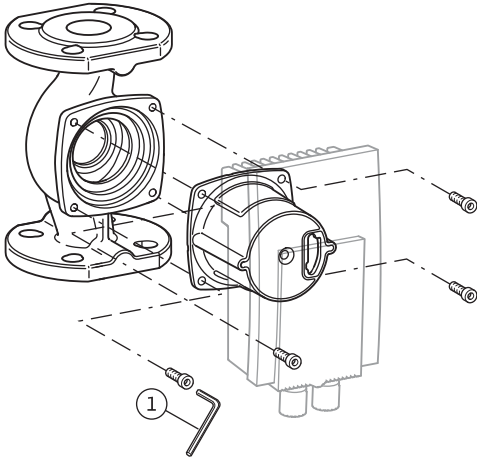


Fig. 7:

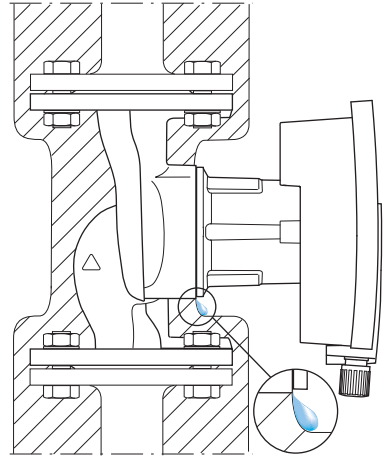


Fig. 8:

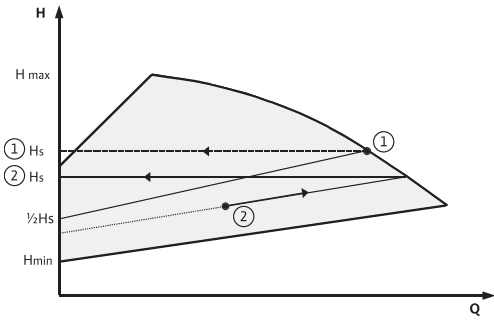
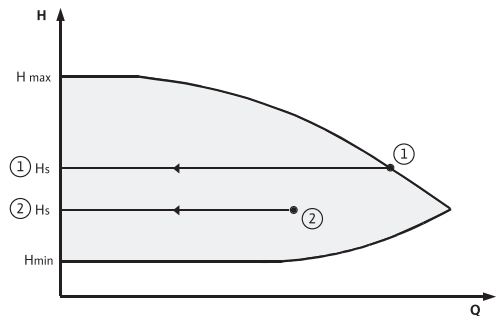


Fig. 9:





<b>1</b>	<b>Введение</b> .....	<b>64</b>
<b>2</b>	<b>Техника безопасности</b> .....	<b>64</b>
2.1	Обозначения рекомендаций в инструкции по эксплуатации .....	64
2.2	Квалификация персонала .....	65
2.3	Опасности при несоблюдении рекомендаций по технике безопасности .....	65
2.4	Выполнение работ с учетом техники безопасности .....	65
2.5	Рекомендации по технике безопасности для пользователя .....	65
2.6	Указания по технике безопасности при проведении монтажа и технического обслуживания .....	66
2.7	Самовольное изменение конструкции и изготовление запасных частей .....	66
2.8	Недопустимые способы эксплуатации .....	66
<b>3</b>	<b>Транспортировка и промежуточное хранение</b> .....	<b>66</b>
<b>4</b>	<b>Область применения</b> .....	<b>66</b>
<b>5</b>	<b>Характеристики изделия</b> .....	<b>67</b>
5.1	Шифр .....	67
5.2	Технические характеристики .....	67
5.3	Объем поставки .....	69
5.4	Принадлежности .....	69
<b>6</b>	<b>Описание и функции</b> .....	<b>69</b>
6.1	Описание насоса .....	69
6.2	Функции насоса .....	70
6.3	Сдвоенный насос .....	70
<b>7</b>	<b>Монтаж и электроподключение</b> .....	<b>71</b>
7.1	Установка .....	71
7.1.1	Установка насоса с резьбовым присоединением к трубе .....	72
7.1.2	Установка насоса с фланцевым соединением .....	73
7.1.3	Изоляция насоса в системах отопления, охлаждения и кондиционирования .....	74
7.2	Электроподключение .....	74
7.2.1	Подключение штекера .....	76
7.2.2	Распределение кабельных вводов .....	76
7.2.3	Подключение насоса переменного тока к существующей сети трехфазного тока .....	77
<b>8</b>	<b>Ввод в эксплуатацию</b> .....	<b>77</b>
8.1	Заполнение и удаление воздуха .....	77
8.2	Управление .....	78
8.2.1	Настройка способа регулирования и напора .....	78
8.2.2	Выбор способа регулирования .....	79
8.2.3	Настройка мощности насоса .....	80
8.3	Эксплуатация .....	81
8.4	Вывод из эксплуатации .....	81
<b>9</b>	<b>Техническое обслуживание</b> .....	<b>82</b>
9.1	Демонтаж/монтаж .....	82
<b>10</b>	<b>Неисправности, причины и способы устранения</b> .....	<b>84</b>
10.1	Сигнализация неисправности .....	84
10.2	Предупреждения .....	85
<b>11</b>	<b>Запчасти</b> .....	<b>86</b>
<b>12</b>	<b>Утилизация</b> .....	<b>86</b>

## 1 Введение

### Информация об этом документе

Оригинал инструкции по монтажу и эксплуатации составлен на немецком языке. Все остальные языки настоящей инструкции являются переводом оригинальной инструкции.

Инструкция по монтажу и эксплуатации является неотъемлемой частью изделия. Поэтому ее всегда следует держать рядом с прибором. Точное соблюдение данной инструкции является обязательным условием использования устройства по назначению и корректного управления его работой.

Инструкция по монтажу и эксплуатации соответствует исполнению прибора и базовым нормам техники безопасности, действующим на момент сдачи в печать. Сертификат соответствия директивам ЕС:

Копия сертификата соответствия директивам ЕС является частью настоящей инструкции по монтажу и эксплуатации.

При внесении технических изменений в указанную в сертификате конструкцию без согласования с производителем сертификат теряет силу.

## 2 Техника безопасности

Данная инструкция содержит основополагающие рекомендации, которые необходимо соблюдать при монтаже, эксплуатации и техническом обслуживании. Кроме того, данная инструкция необходима монтажникам для осуществления монтажа и ввода в эксплуатацию, а также для специалистов/пользователя.

Необходимо соблюдать не только общие требования по технике безопасности, приведенные в данном разделе, но и специальные требования по технике безопасности.

### 2.1 Обозначения рекомендаций в инструкции по эксплуатации

Символы:



Общий символ опасности



Опасность поражения электрическим током



УКАЗАНИЕ:

Предупреждающие символы:

**ОПАСНО!**

Чрезвычайно опасная ситуация.

Несоблюдение приводит к смерти или тяжелым травмам.

**ОСТОРОЖНО!**

Пользователь может получить (тяжелые) травмы. Символ «Осторожно» указывает на вероятность получения (тяжелых) травм при несоблюдении указания.

**ВНИМАНИЕ!**

Существует опасность повреждения изделия/установки. Предупреждение «Внимание» относится к возможным повреждениям изделия при несоблюдении указаний.

УКАЗАНИЕ:

Полезное указание по использованию изделия. Оно также указывает на возможные сложности.



- Указания, размещенные непосредственно на изделии, например,
- стрелка направления вращения/символ направления потока,
  - обозначения соединений,
  - фирменная табличка,
  - предупреждающие наклейки,
- необходимо обязательно соблюдать и поддерживать в полностью читаемом состоянии.

## 2.2 Квалификация персонала

Персонал, выполняющий монтаж, управление и техническое обслуживание, должен иметь соответствующую квалификацию для выполнения работ. Сферы ответственности, обязанности и контроль над персоналом должны быть регламентированы пользователем. Если персонал не обладает необходимыми знаниями, необходимо обеспечить его обучение и инструктаж. При необходимости пользователь может поручить это изготовителю изделия.

## 2.3 Опасности при несоблюдении рекомендаций по технике безопасности

Несоблюдение указаний по технике безопасности может привести к травмированию людей, загрязнению окружающей среды и повреждению изделия/установки. Несоблюдение указаний по технике безопасности ведет к утрате всех прав на возмещение убытков.

Несоблюдение предписаний по технике безопасности может, в частности, иметь следующие последствия:

- механические травмы персонала и поражение электрическим током, механические и бактериологические воздействия;
- загрязнение окружающей среды при утечках опасных материалов;
- материальный ущерб;
- отказ важных функций изделия/установки;
- отказ предписанных технологий технического обслуживания и ремонтных работ.

## 2.4 Выполнение работ с учетом техники безопасности

Должны соблюдаться указания по технике безопасности, приведенные в настоящей инструкции по монтажу и эксплуатации, существующие национальные предписания по технике безопасности, а также возможные рабочие и эксплуатационные инструкции пользователя.

## 2.5 Рекомендации по технике безопасности для пользователя

Лицам (включая детей) с физическими, сенсорными или психическими нарушениями, а также лицам, не обладающим достаточными знаниями/опытом, разрешено использовать данное устройство исключительно под контролем или наставлением лица, ответственного за безопасность вышеупомянутых лиц.

Дети должны находиться под присмотром, чтобы они не играли с устройством.

- Если горячие или холодные компоненты изделия/установки являются источником опасности, то на месте эксплуатации они должны быть защищены от контакта.
- Защиту от контакта с движущимися компонентами (напр., муфты) запрещается снимать во время эксплуатации изделия.
- Утечки (напр., через уплотнение вала) опасных перекачиваемых сред (напр., взрывоопасных, ядовитых, горячих) должны отводиться таким образом, чтобы это не создавало опасности для персонала и окружающей среды. Должны соблюдаться национальные правовые предписания.
- Легковоспламеняемые материалы следует всегда держать вдали от изделия.
- Следует исключить риск получения удара электрическим током. Следует учесть предписания местных предприятий энергоснабжения.

## 2.6 Указания по технике безопасности при проведении монтажа и технического обслуживания

Пользователь должен обеспечить, чтобы все работы по монтажу и техническому обслуживанию проводились имеющим допуск квалифицированным персоналом, внимательно изучившим инструкцию по монтажу и эксплуатации.

Работы разрешено выполнять только на изделии/установке, находящемся/находящейся в состоянии покоя. Необходимо обязательно соблюдать последовательность действий по остановке изделия/установки, приведенную в инструкции по монтажу и эксплуатации.

Сразу по завершении работ все предохранительные и защитные устройства должны быть установлены на свои места и/или приведены в действие.

## 2.7 Самовольное изменение конструкции и изготовление запасных частей

Самовольное изменение конструкции и изготовление запасных частей нарушает безопасность изделия/персонала и лишает силы приведенные изготовителем указания по технике безопасности.

Внесение изменений в конструкцию изделия допускается только при согласовании с производителем. Фирменные запасные части и разрешенные изготовителем принадлежности гарантируют надежную работу. При использовании других запасных частей изготовитель не несет ответственности за возможные последствия.

## 2.8 Недопустимые способы эксплуатации

Безопасность эксплуатации поставленного изделия гарантирована только при их использовании по назначению в соответствии с разделом 4 инструкции по монтажу и эксплуатации. При эксплуатации ни в коем случае не выходить за рамки предельных значений, указанных в каталоге/спецификации.

## 3 Транспортировка и промежуточное хранение

При получении изделия следует немедленно проверить прибор и транспортную упаковку на повреждения. В случае обнаружения повреждений, полученных при транспортировке, следует предпринять необходимые шаги, обратившись к экспедитору в соответствующие сроки.



**ВНИМАНИЕ! Опасность травмирования персонала и материального ущерба!**

Выполненные ненадлежащим образом транспортировка и промежуточное хранение могут привести к повреждению изделия и травмированию персонала.

- При транспортировке и промежуточном хранении насос вместе с упаковкой следует предохранять от воздействия влаги, мороза и механических повреждений.
- Размокшая упаковка теряет свою прочность, что может привести к выпадению изделия и травмированию персонала.
- При транспортировке насос разрешается переносить только за мотор/корпус насоса. Запрещается переносить насос за регулирующий модуль или кабель.

## 4 Область применения

Высокоэффективные насосы серии Wilo-Yonos MAXO/-D предназначены для циркуляционного перекачивания жидкостей (не масел и маслосодержащих жидкостей, не содержащих продукты питания перекачиваемых сред) в

- системах водяного отопления,
- системах циркуляции охлаждающей и холодной воды,
- закрытых промышленных циркуляционных системах,
- гелиоустановках

**ОСТОРОЖНО! Угроза здоровью!**

Используемые в конструкции материалы не позволяют применять насосы серии Wilo-Yonos MAXO/-D в системах питьевого водоснабжения и на объектах, связанных с продуктами питания.

**5 Характеристики изделия****5.1 Шифр**

Пример: Yonos MAXO-D 32/0,5-11	
Yonos MAXO	= высокоэффективный насос
D	= одинарный насос -D = сдвоенный насос
32	32 = фланцевое соединение, номинальный диаметр 32 Резьбовое соединение: 25 (Rp 1), 30 (Rp 1¼) Фланцевое соединение: DN 32, 40, 50, 65, 80, 100 Комбинированный фланец (PN 6/10): DN 32, 40, 50, 65
0,5-11	0,5 = минимальный устанавливаемый напор в [м] 11 = максимальный напор в [м] при Q = 0 м³/ч

**5.2 Технические характеристики**

Макс. расход	В зависимости от типа насоса, см. каталог
Макс. напор	В зависимости от типа насоса, см. каталог
Частота вращения	В зависимости от типа насоса, см. каталог
Сетевое напряжение	1~230 В ±10 % согл. DIN IEC 60038
Частота	50/60 Гц
Номинальный ток	см. фирменную табличку
Индекс энергоэффективности (EEI)	см. фирменную табличку
Класс изоляции	см. фирменную табличку
Класс защиты	см. фирменную табличку
Потребляемая мощность P <sub>1</sub>	см. фирменную табличку
Номинальные диаметры	См. шифр
Присоединительные фланцы	См. шифр
Масса насоса	В зависимости от типа насоса, см. каталог
Допустимая температура окружающей среды	от -20 °C до +40 °C <sup>1)</sup>
Допустимая температура перекачиваемой жидкости	от -20 °C до +110 °C <sup>1)</sup>
Температурный класс	TF110
Макс. относит. влажность воздуха	≤ 95%
Степень загрязнения	2 (IEC 60664-1)
Макс. допустимое рабочее давление	см. фирменную табличку

## 5.2 Технические характеристики

Допустимые перекачиваемые среды Wilo-Yonos MAXO/-D	<p>Вода систем отопления (согл. VDI 2035/VdTÜV Tch 1466) Водно-гликолевые смеси с макс. соотношением 1:1 (при добавлении гликоля характеристики напора и расхода насоса ввиду более высокой вязкости должны быть скорректированы в соответствии с процентным составом смеси) Использовать только марочные изделия с антикоррозионными присадками, соблюдать данные производителя и данные паспортов безопасности.</p> <p><b>При использовании других перекачиваемых сред необходимо разрешение производителя насоса.</b> Этиленгликоль/пропиленгликоль с антикоррозионными присадками.</p> <p>Запрещено использование средств для связывания кислорода, химических уплотняющих средств (следить за состоянием закрытой коррозиестойкой конструкции системы в соответствии с VDI 2035; неплотные места подлежат уплотнению). Стандартные антикоррозионные средства <sup>2)</sup> без коррозионных анодных ингибиторов (напр., снижение дозы во время потребления). Стандартные комбинированные продукты <sup>2)</sup> без неорганических полимерных пленкообразующих веществ. Стандартные охлаждающие рассолы <sup>2)</sup></p>
Уровень эмиссии шума	< 52 дБ(А) (в зависимости от типа насоса)
ЭМС (электромагнитная совместимость)	Общая ЭМС: EN 61800-3
Создаваемые помехи	EN 61000-6-3
Помехоустойчивость	EN 61000-6-2
Ток утечки ΔI	≤ 3,5 мА (см. также главу 7.2)

<sup>1)</sup> Насос оснащен функцией ограничения мощности, предохраняющей от перегрузки.

В зависимости от условий эксплуатации, это может влиять на производительность.

<sup>2)</sup> См. предупреждение ниже



**ВНИМАНИЕ! Опасность травмирования персонала и материального ущерба!**

**Использование недопустимых перекачиваемых сред (см. главу 4) может привести к разрушению насоса, а также стать причиной травмирования персонала.**

**Обязательно соблюдать данные паспортов безопасности и данные производителя!**

- <sup>2)</sup> Соблюдать данные производителя о соотношении компонентов смеси.
- <sup>2)</sup> Добавки необходимо подмешивать в перекачиваемую жидкость с напорной стороны насоса, несмотря на рекомендации производителя добавок!



**ВНИМАНИЕ! Риск материального ущерба!**

При замене перекачиваемой жидкости с добавками, повторной заправке или дозаправке насоса существует опасность материального ущерба вследствие скопления химических веществ. Насос необходимо тщательно очищать отдельно от системы, чтобы обеспечить полное удаление отработанной жидкости даже изнутри насоса.

Перед продувкой насоса инертным газом с перепадом давления его необходимо выключить. Химические способы промывки не подходят для насоса, поэтому на время очистки его следует отсоединять от системы.

Минимальное входное давление (выше атмосферного давления) на всасывающем патрубке насоса, необходимое для предотвращения кавитационных шумов (при температуре среды  $T_{Med}$ ):

Номинальный диаметр	$T_{Med}$	$T_{Med}$	$T_{Med}$
	от -20 °C до +50 °C	+95 °C	+110 °C
Rp 1	0,3 бар	1,0 бар	1,6 бар
Rp 1¼	0,3 бар	1,0 бар	1,6 бар
DN 32	0,3 бар	1,0 бар	1,6 бар
DN 40	0,5 бар	1,2 бар	1,8 бар
DN 50	0,5 бар	1,2 бар	1,8 бар
DN 65	0,7 бар	1,5 бар	2,3 бар
DN 80	0,7 бар	1,5 бар	2,3 бар
DN 100	0,7 бар	1,5 бар	2,3 бар

Значения действуют до высоты 300 м над уровнем моря; при большей высоте: прибавлять 0,01 бар/100 м увеличения высоты.

### 5.3 Объем поставки

Насос в сборе

- 2 уплотнения при резьбовом соединении
- 8 подкладных шайб M12 (для винтов с буртиком M12 комбинированного фланцевого исполнения DN 32 – DN 65)
- 8 подкладных шайб M16 (для винтов с буртиком M16 комбинированного фланцевого исполнения DN 32 – DN 65)
- Инструкция по монтажу и эксплуатации

### 5.4 Принадлежности

Принадлежности необходимо заказывать отдельно,

- теплоизоляционный кожух  
подробный перечень см. в каталоге.

## 6 Описание и функции

### 6.1 Описание насоса

Высокоэффективные насосы серии Wilo-Yonos MAXO представляют собой насосы с мок-

рым ротором на основе постоянного магнита и встроенным регулированием перепада давления. Они доступны в **одинарном** (рис. 1a) и **сдвоенном** (рис. 1b) исполнении.

- 1 Регулирующий модуль
  - 1.1 Светодиодная индикация
  - 1.2 Светодиод сигнализации о неисправности
  - 1.3 Кнопка управления
  - 1.4 Соединительный штекер
- 2 Корпус насоса
  - 2.1 Символ направления потока

## 6.2 Функции насоса

На корпусе мотора вертикально размещен **регулирующий модуль** (рис. 1а, поз. 1), обеспечивающий поддержание перепада давления насоса на заданном значении, устанавливаемом в пределах диапазона регулирования. В зависимости от способа регулирования перепад давления следует различным критериям. Но при всех способах регулирования насос постоянно подстраивается под изменяющееся значение требуемой мощности системы, характерное прежде всего для эксплуатации термостатических вентилей, зонных клапанов и смесителей. Наряду с возможностью регулировки перепада давления, насос также можно установить на один из 3 заданных ступеней частоты вращения.

Основные преимущества электронного регулирования:

- экономия энергии при одновременном сокращении эксплуатационных расходов;
- уменьшение уровня шумов от протекания жидкости;
- не требуются клапаны сброса давления.

Доступны следующие настройки:

### Заданная высота подачи:



Светодиодная индикация отображает настроенное заданное значение насоса в метрах (м). Путем поворота кнопки управления можно настроить или изменить заданное значение.

### Способ регулирования:



#### Переменный перепад давления ( $\Delta p-v$ ):

Электроника линейно изменяет заданное значение перепада давления, поддерживаемого насосом, в пределах между  $\frac{1}{2}H_5$  и  $H_5$ . Заданное значение перепада давления  $H$  увеличивается или уменьшается пропорционально расходу.



**Постоянный перепад давления ( $\Delta p-c$ ):** Электроника постоянно поддерживает перепад давления, создаваемый насосом, во всем допустимом диапазоне потока перекачиваемой среды на настроенном заданном значении перепада давления  $H_5$  до максимальной характеристики.



**3 ступени частоты вращения ( $n = \text{постоянная}$ ):** Насос работает без регулировки на одной из трех заданных степеней частоты вращения.

**SSM:** контакт обобщенной сигнализации неисправности (беспотенциальный замыкающий контакт) можно подключить к автоматизированной системе управления зданием. Внутренний контакт замкнут, если насос обесточен, отсутствуют неисправности и регулирующий модуль исправен. Функционирование SSM описывается в главах 10.1 и 10.2.

В случае возникновения неисправности (в зависимости от кода ошибки, см. главу 10.1) светодиод сигнализации неисправности продолжительно горит красным цветом (рис. 1а, поз. 1.2).

## 6.3 Сдвоенный насос

У сдвоенного насоса оба крепежных комплекта выполнены одинаково и размещены в общем корпусе насоса. Каждый из двух насосов обеспечивает одинаковую производительность.

Для реализации автоматического переключения при неисправности заказчик должен предоставить соответствующий прибор управления.



### УКАЗАНИЕ:

- Если в сдвоенном насосе оба отдельных насоса оснащены функцией автоматического переключения при неисправности, то в обоих насосах идентичными должны

быть либо предварительно выбранный способ регулировки и заданная высота подачи, либо выбранные ступени частоты вращения.

- Режим параллельной работы двух насосов в сдвоенном насосе или двух одинарных насосов не допускается, так как насосы могут мешать друг другу относительно своих эксплуатационных свойств.

## 7 Монтаж и электроподключение



**ОПАСНО! Угроза жизни!**

**Монтаж и электроподключение, выполненные ненадлежащим образом, могут создать угрозу жизни. Следует исключить риск получения удара электрическим током.**

- Работы по монтажу и электроподключению должен выполнять только квалифицированный персонал в соответствии с действующими предписаниями!
  - Соблюдать предписания по технике безопасности!
  - Соблюдать предписания местных предприятий энергоснабжения!
- Насосы с смонтированным кабелем:**
- Ни в коем случае не тянуть за кабель насоса!
  - Не перегибать кабель!
  - Не ставить предметы на кабель!

### 7.1 Установка



**ОСТОРОЖНО! Опасность травмирования людей!**

**Неправильная установка может привести к травмированию персонала.**

- Существует опасность заземления!
- Существует опасность травмирования острыми кромками/заусенцами. Использовать подходящие средства защиты (напр., рукавицы)!
- Существует опасность травмирования при падении насоса/мотора!  
Насос/мотор фиксировать от падения подходящими грузозахватными средствами!



**ВНИМАНИЕ! Опасность материального ущерба!**

**Неправильная установка может привести к материальному ущербу.**

- Установку поручать только квалифицированному персоналу!
- Соблюдать национальные и региональные предписания!
- При транспортировке насос разрешается переносить только за мотор/корпус насоса. Запрещается переносить насос за регулирующий модуль или предварительно смонтированный кабель!
- Установка внутри здания:  
Установить насос в сухом, хорошо проветриваемом, а также беспыльном помещении в соответствии с классом защиты (см. заводскую табличку на насосе). Запрещается эксплуатация при температуре окружающей среды ниже  $-20^{\circ}\text{C}$ .
- Установка вне здания (наружный монтаж):
  - установить насос в шахте (например: приямок, круглая шахта) с крышкой или в шкафу/в корпусе для защиты от атмосферных воздействий! Запрещается эксплуатация при температуре окружающей среды ниже  $-20^{\circ}\text{C}$ ;
  - исключить попадание прямых солнечных лучей на насос;
  - защитить насос таким образом, чтобы исключалось засорение канавок для слива конденсата (Рис. 7);
  - защитить насос от дождя. Попадание капающей воды допустимо при условии, что электроподключение выполнено в соответствии с инструкцией по монтажу и эксплуатации и закрыто надлежащим образом.



**ВНИМАНИЕ! Опасность материального ущерба!**

В случае выхода температуры окружающей среды за предельно допустимые минимальные или максимальные значения обеспечить достаточную вентиляцию/обогрев.

Электронный модуль может выключиться вследствие крайне высоких температур. Не накрывать электронный модуль предметами. Сохранять свободное пространство вокруг электронного модуля (мин. 10 см).

- Перед установкой насоса выполнить все работы по сварке и пайке.



**ВНИМАНИЕ! Опасность материального ущерба!**

Загрязнения, присутствующие в трубопроводной системе, могут повредить насос во время эксплуатации. Перед установкой насоса промыть трубопроводную систему.

- Предусмотреть запорные арматуры перед насосом и позади него.
- Трубопроводы при помощи подходящих приспособлений закрепить на полу, крыше или стене, чтобы вес трубопроводов не передавался на насос.
- При установке на входе в открытые системы от насоса должен быть отведен предохранительный подающий трубопровод (DIN EN 12828).
- Монтировать насос в легкодоступном месте, чтобы облегчить в будущем проведение контроля или замены.
- Во время размещения/установки учитывать следующее:
  - выполнить монтаж, исключающий создание напряжений, с горизонтальным расположением вала насоса (см. варианты монтажа согласно рис. 2a/2b);
  - убедиться в том, что установка насоса выполнена в правильном монтажном положении и с правильным направлением потока (см. рис. 2a/2b). Символ направления потока на корпусе насоса (рис. 1a; поз 2.1) указывает направление потока. При необходимости повернуть мотор вместе с регулирующим модулем, см. главу 9.1.



**ВНИМАНИЕ! Опасность материального ущерба!**

Недопустимое положение модуля может привести к попаданию в него капель воды. Положение модуля, при котором кабельный разъем направлен вверх, недопустимо.

### 7.1.1 Установка насоса с резьбовым присоединением к трубе

- Перед установкой насоса смонтировать соответствующие резьбовые соединения труб.
- При установке насоса разместить прилагаемые плоские уплотнения между всасывающим/напорным штуцером и резьбовыми соединениями труб.
- Накладные гайки накрутить на резьбу всасывающего/напорного штуцера и затянуть гаечным или трубным ключом.



**ВНИМАНИЕ! Опасность материального ущерба!**

При затягивании резьбовых соединений **не** удерживать насос за мотор/регулирующий модуль, а использовать поверхности под ключ на всасывающем/напорном штуцере (рис. 3a).

- Проверить герметичность резьбовых соединений труб.



### 7.1.2 Установка насоса с фланцевым соединением

Монтаж насосов с комбинированным фланцем PN6/10 (насосы с фланцевым соединением DN 32 – DN 65 включительно) и насосов с фланцевым соединением DN 80/DN 100.



**ОСТОРОЖНО!** Опасность травмирования персонала и материального ущерба! Неквалифицированная установка может привести к повреждению или нарушению герметичности фланцевого соединения. Существует опасность травмирования персонала и материального ущерба при выходе горячей перекачиваемой среды.

- Ни в коем случае не соединять друг с другом два комбинированных фланца!
- Насосы с комбинированным фланцем не допущены для рабочих давлений PN16.
- Использование стопорных элементов (напр., пружинных колец) может привести к негерметичности фланцевого соединения. Поэтому использование их недопустимо. Между головкой болта/гайки и комбинированным фланцем устанавливать прилагаемые подкладные шайбы (рис. 3b, поз. 1).
- Допустимые моменты затяжки, приведенные в таблице ниже, запрещается превышать даже при использовании болтов высокой прочности ( $\geq 4.6$ ) – это может привести к сколам в области кромок удлиненных отверстий. При этом снижается усилие предварительной затяжки болтов, и возникает негерметичность фланцевого соединения.
- Использовать болты достаточной длины. Резьба болта должна выступать из гайки как минимум на один виток (рис. 3b, поз. 2).

DN 32, 40, 50, 65	Номинальное давление PN6	Номинальное давление PN10/16
Диаметр болта	M12	M16
Класс прочности	4.6 или выше	4.6 или выше
Допустимый момент затяжки	40 Нм	95 Нм
Мин. длина болта для		
• DN 32/DN 40	55 мм	60 мм
• DN 50/DN 65	60 мм	65 мм

DN 80, 100	Номинальное давление PN6	Номинальное давление PN10/16
Диаметр болта	M16	M16
Класс прочности	4.6 или выше	4.6 или выше
Допустимый момент затяжки	95 Нм	95 Нм
Мин. длина болта для		
• DN 80	65 мм	65 мм
• DN 100	70 мм	70 мм

- Между фланцами насоса и контрфланцами установить подходящие плоские уплотнения.
- Болты в 2 шага крест-накрест затянуть с предписанным моментом (см. таблицу 7.1.2).
  - Шаг 1: 0,5 x допустимого момента затяжки
  - Шаг 2: 1,0 x допустимого момента затяжки
- Проверить герметичность фланцевых соединений.

### 7.1.3 Изоляция насоса в системах отопления, охлаждения и кондиционирования



#### **ОСТОРОЖНО! Опасность получения ожогов!**

Весь насос может очень сильно нагреваться. При монтаже изоляции во время работы насоса существует риск получения ожогов.

- Использование теплоизоляционного кожуха (опциональная принадлежность) допускается только в системах отопления с температурой перекачиваемой среды от +20 °С, так как данный кожух не обеспечивает антидиффузионного покрытия корпуса насоса. Установить теплоизоляционный кожух до ввода насоса в эксплуатацию.
- При использовании в системах охлаждения и кондиционирования необходимо использовать стандартные антидиффузионные теплоизоляционные материалы.



#### **ВНИМАНИЕ! Опасность материального ущерба!**

При монтаже антидиффузионной изоляции на месте эксплуатации корпус насоса разрешается изолировать только до стыка с мотором. Пазы для слива конденсата должны оставаться открытыми для обеспечения беспрепятственного отвода конденсата из мотора (рис. 7). Скапливание конденсата в моторе может привести к дефекту электрооборудования.

### 7.2 Электроподключение



#### **ОПАСНО! Угроза жизни!**

При неквалифицированном выполнении электроподключения существует угроза жизни вследствие удара электрическим током.




- Подключение электричества и все связанные с ним работы должен выполнять исключительно авторизованный местным поставщиком электроэнергии электромонтажник в соответствии с действующими местными предписаниями.
- Перед началом работ на насосе отключить подачу напряжения питания по всем полюсам. Ввиду наличия опасного для человека контактного напряжения проводить работы на насосе/регулирующем модуле разрешается только через 5 минут после выключения.
- Проверить, все ли соединения (в том числе беспотенциальные контакты) на штекере находятся в обесточенном состоянии. Для этого необходимо открыть штекер.
- Если регулирующий модуль/штекер поврежден, запрещается вводить насос в эксплуатацию.
- Вследствие недопустимого удаления органов регулировки и управления из регулирующего модуля возникает опасность удара электрическим током при прикосновении к внутренним электрическим деталям.
- Запрещается подключать насос к источникам бесперебойного питания (USV или так называемым ИТ-сетям).




#### **ВНИМАНИЕ! Опасность материального ущерба!**

Неквалифицированное электроподключение может привести к материальному ущербу.

- Подача неправильного напряжения может привести к повреждению мотора!
- Управление посредством реле с симисторным/полупроводниковым выходом в отдельных случаях необходимо проверять, так как оно может повредить электронные компоненты или отрицательным образом повлиять на ЭМС (электромагнитную совместимость)!
- При включении/выключении насоса посредством внешних устройств управления необходимо отключить подачу тактовых импульсов подключения к сети (например, посредством импульсно-пакетного управления), чтобы избежать повреждения электронных компонентов.

- Вид тока и напряжение в сети должны соответствовать данным на фирменной табличке.
- Электроподключение должно осуществляться с использованием фиксированного кабеля для подключения к сети (мин. сечение  $3 \times 1,5 \text{ мм}^2$ ), оснащенного штепсельным устройством или всеполюсным сетевым выключателем с зазором между контактами мин. 3 мм.
- Если отключение проводится посредством сетевого реле, предоставленного заказчиком, должны выполняться следующие минимальные требования: номинальный ток  $\geq 10 \text{ А}$ , номинальное напряжение 250 В перем. тока
- Предохранители: 10/16 А, инерционные или защитные автоматы с характеристикой С
  - **Сдвоенные насосы:** оба мотора сдвоенного насоса должны иметь отдельно отключаемую соединительную линию и отдельные предохранители со стороны сети.
- Защитный выключатель мотора в стационарной сети места эксплуатации не требуется. Если такой выключатель уже установлен в системе, его необходимо шунтировать либо установить на максимальное возможное значение тока.
- Ток утечки одного насоса  $I_{\text{eff}} \leq 3,5 \text{ мА}$  (согл. EN 60335)
- Рекомендуется защитить насос устройством защитного отключения при перепаде напряжения. Обозначение: FI –  или  

При выборе характеристик устройства защитного отключения при перепаде напряжения учитывать количество подключенных насосов и номинальные значения тока моторов.
- При использовании насоса в системах с температурой воды выше  $90 \text{ °C}$  необходимо применять термоустойчивую соединительную линию.
- Все соединительные линии необходимо прокладывать таким образом, чтобы они ни в коем случае не касались трубопровода и/или корпуса насоса и мотора.
- Для обеспечения достаточной защиты от вертикально падающих капель воды и разгерметизации от натяжения кабельных вводов необходимо использовать кабели достаточного наружного диаметра (см. таблицу 7.2) и крепко привинчивать кабельные вводы. Дополнительно необходимо согнуть кабели вблизи резьбового соединения в дренажную петлю для отвода образующейся капельной влаги.
- Заземлить насос/систему согласно предписаниям.
- **L, N, ** сетевое напряжение: 1~230 Вперем. тока, 50/60 Гц, DIN IEC 60038. В качестве альтернативы возможно подключение от 2 фаз заземленной в нейтральной точке звезды сети трехфазного тока с напряжением при соединении треугольником 3~230 Вперем. тока, 50/60 Гц.
- **SSM:** интегрированная обобщенная сигнализация неисправности доступна на контактах SSM в качестве беспотенциального размыкающего контакта. Нагрузка на контакты:
  - минимально допустимая: 12 В пост. тока, 10 мА;
  - максимально допустимая: 250 В перем. тока, 1 А.



### **ОПАСНО! Угроза жизни!**

**При некавалифицированном подключении контакта SSM существует угроза жизни вследствие удара электрическим током.**

**При подключении SSM к сетевому потенциалу подключаемые фаза и фаза L1 должны быть идентичны сетевому соединительному кабелю.**

- **Частота включений:**
  - включение/выключение через подключение к сети  $\leq 100/24 \text{ ч}$ ;
  - $\leq 20/4$  при частоте коммутаций 1 мин между включениями и выключениями посредством подключения к сети.

### 7.2.1 Подключение штекера



**ВНИМАНИЕ! Опасность материального ущерба!**

**В результате неквалифицированной фиксации штекера могут возникнуть проблемы с контактом, а также электрические повреждения.**

- Штекер необходимо привинтить крепежным винтом в конечном положении так, чтобы поверхность штекера плотно прилегала к поверхности модуля.
- Во избежание повреждений от попадания воды в электронные компоненты запрещается удалять уплотнительные элементы из не занятых кабельных вводов.

Для выполнения электроподключения необходимо вынуть штекер из регулирующего модуля (рис. 4а).

- Ослабить крепежный винт штекера отверткой Torx или шлицевой отверткой (рис. 4а, поз. 1). Штекер перемещается из своего положения фиксации. Осторожно вынуть штекер.
- Отвинтить оба кабельных ввода (рис. 4b) и аккуратно снять верхнюю часть штекера.
- Выдавить уплотнительные элементы кабельных вводов с помощью отвертки (рис. 4с, поз. 1).



**УКАЗАНИЕ:** Ошибочно удаленный уплотнительный элемент необходимо снова вставить в кабельный ввод!

- Заказчик должен предоставить кабели для подключения к сети и SSM согласно рис. 4с.
- Выполнить подключение к сети и при необходимости к SSM в соответствии с маркировкой клемм и вложить кабель в нижнюю часть штекера, рис. 4d.
- Подвесить верхнюю часть штекера шарнирными стойками вперед в шарнирные отверстия нижней части и закрыть (рис. 4е). Навинтить кабельные вводы.
- Вставить штекер на предусмотренное для него место в регулирующем модуле и закрутить винты отверткой Torx или шлицевой отверткой (рис. 4f, поз. 2). При закручивании штекер перемещается в свое конечное положение.



**УКАЗАНИЕ:** Поверхность штекера должна плотно прилегать к поверхности модуля. Максимальная нагрузка на контакты достигается, когда штекер находится в конечном положении!

### 7.2.2 Распределение кабельных вводов

В таблице ниже показано, с какими комбинациями цепей в одном кабеле можно занимать отдельные кабельные вводы. При выполнении работ учитывать требования DIN EN 60204-1 (VDE 0113, лист 1):

- абз. 14.1.3: проводники различных токовых цепей могут располагаться в одном многожильном кабеле, если его изоляция является достаточной для наивысшего напряжения, которое может возникнуть в кабеле;
- абз. 4.4.2: при вероятности функциональных нарушений, связанных с ЭМС, сигнальные линии с низким уровнем сигнала должны быть отделены от силовых проводов.

Резьбовое соединение:		M20 (левое подключение)	M20 (правое подключение)
Диаметр кабеля:		8 – 10 мм	8 – 10 мм
1.	Функция	Сетевая линия	SSM
	Тип кабеля	мин. 3x1,5 мм <sup>2</sup> макс. 3x2,5 мм <sup>2</sup>	мин. 2x0,5 мм <sup>2</sup> макс. 2x1,5 мм <sup>2</sup>
2.	Функция	Сетевая линия и SSM	
	Тип кабеля	макс. 5x1,5 мм <sup>2</sup>	

Таблица 7.2.2



**ОПАСНО! Угроза жизни вследствие удара электрическим током**  
Если сетевая линия и линия SSM располагаются в одном 5-жильном кабеле (табл. 7.2.2, исполнение 2), то на линию SSM запрещается подавать безопасное малое напряжение, т.е. это может привести к передаче напряжения.

### 7.2.3 Подключение насоса переменного тока к существующей сети трехфазного тока

#### Подключение к сети 3~230 В:

Имеются L1, L2, L3 и PE. Отсутствует нулевой провод N.

Напряжение между любыми двумя фазами должно составлять 230 В.



УКАЗАНИЕ: Необходимо убедиться, что между фазами (L1-L2, L1-L3 или L2-L3) присутствует напряжение 230 В!

К клеммам L и N штекера необходимо подключить две фазы (L1-L2, L1-L3 или L2-L3).

#### Подключение к сети 3~400 В:

1. Имеются L1, L2, L3, PE и нулевой провод N (рис. 5).

Напряжение между нулевым проводом (N) и любой фазой (L1, L2 или L3) должно составлять 230 В.

2. Имеются L1, L2, L3 и PE. Отсутствует нулевой провод N.

К насосу необходимо предварительно подключить сетевой трансформатор (принадлежность) для подготовки подключения 1~230 В (L/N/PE).

## 8 Ввод в эксплуатацию

**Обязательно принимать во внимание информацию об опасностях и предупреждения из глав 7, 8.5 и 9!**

Перед вводом насоса в эксплуатацию убедиться в том, что он надлежащим образом смонтирован и подключен.

### 8.1 Заполнение и удаление воздуха



УКАЗАНИЕ: Неполное удаление воздуха приводит к возникновению шумов в насосе и системе.

Заполнение и удаление воздуха из системы осуществлять надлежащим образом. Удаление воздуха из полости ротора выполняется автоматически после непродолжительного времени работы. Кратковременный сухой ход не вредит насосу.



УКАЗАНИЕ: Отвод воздуха из корпуса насоса можно выполнить путем кратковременного переключения на ступень частоты вращения 3 (максимальная частота вращения).



**ОСТОРОЖНО! Опасность травмирования персонала и материального ущерба! Отсоединение головки мотора или ослабление фланцевого соединения/резьбового соединения труб в целях удаления воздуха недопустимо!**

- **Опасность обваривания!**  
Выходящая среда может травмировать персонал и повредить имущественные ценности.
- **Существует опасность получения ожогов при соприкосновении с насосом!**  
В зависимости от рабочего состояния насоса или установки (температура перекачиваемой среды) весь насос может сильно нагреться.

## 8.2 Управление



**ОСТОРОЖНО! Опасность получения ожогов!**

В зависимости от рабочего состояния установки весь насос может стать очень горячим. Существует опасность получения ожогов при контакте с металлическими поверхностями (напр., ребрами охлаждения, корпусом мотора, корпусом насоса). Настройка регулирующего модуля во время работы насоса возможна при помощи кнопки управления. При этом не следует касаться горячих поверхностей.

Управление насосом осуществляется посредством кнопки управления (рис. 1а, поз. 1.3).

### 8.2.1 Настройка способа регулирования и напора

Посредством поворота кнопки управления можно либо выбрать способ регулирования и установить нужный напор, либо установить ступень частоты вращения.

**Настройка способа регулирования**



**Переменный перепад давления ( $\Delta p-v$ ): Рис. 8**

Налево от среднего положения: для насоса установлен режим регулирования  $\Delta p-v$ .



**Постоянный перепад давления ( $\Delta p-c$ ): Рис. 9**

Направо от среднего положения: для насоса установлен режим регулирования  $\Delta p-c$ .



**3 ступени частоты вращения ( $n = \text{постоянная}$ ):**

посредством кнопки управления насос можно установить на одну из 3 ступеней частоты вращения (1, 2 или 3) (рис.1с)

Установ. знач.	Индикация на дисплее	Ступень частоты вращ.
1	C1	мин.
2	C2	сред.
3	C3	макс.

\* характеристики для установки ступеней частоты вращения зависят от типа, см. каталог



### Регулировка напора

Светодиодная индикация отображает настроенное заданное значение насоса. При повороте кнопки управления влево или вправо установленное заданное значение для текущего способа регулирования увеличивается. Установленное заданное значение уменьшается при возврате кнопки управления в прежнее положение. Настройка выполняется шагами по 0,5 м (до заданного напора 10 м) или по 1 м (заданный напор > 10 м). Промежуточные шаги возможны, однако они не отображаются.

### Заводская установка

Насосы поставляются с настроенным способом регулирования  $\Delta p-v$ . Поэтому в зависимости от типа насоса заданный напор составляет от  $\frac{1}{2}$  до  $\frac{3}{4}$  макс. заданного напора (см. характеристики насоса в каталоге). Необходимую мощность насоса необходимо откорректировать в зависимости от назначения установки.



УКАЗАНИЕ: При сбое сети настройка заданного напора сохраняется.

## 8.2.2 Выбор способа регулирования

Тип установки	Системные условия	Рекомендуемый способ регулирования
Системы отопления/вентиляции/кондиционирования с сопротивлением в области передачи (радиатор отопления + термостатический вентиль) $\leq 25\%$ от общего сопротивления	<ol style="list-style-type: none"> <li>Двухтрубные системы с термостатическими/зонными вентилями и малым влиянием потребителя <ul style="list-style-type: none"> <li><math>H_N &gt; 4</math> м</li> <li>Очень длинные распределительные линии</li> <li>Сильно дросселированные запорные вентили ответвления</li> <li>Регуляторы перепада давления ответвления</li> <li>Большие потери давления в частях системы, через которые проходит весь поток жидкости (котел/охлаждающая установка, теплообменник, распределительная линия до первого ответвления)</li> </ul> </li> <li>Первичные контуры с высокими потерями давления</li> </ol>	$\Delta p-v$

Тип установки	Системные условия	Рекомендуемый способ регулирования
Системы отопления/вентиляции/кондиционирования с сопротивлением в контуре источника/распределения $\leq 25\%$ от сопротивления в области передачи (радиатор отопления + термостатический вентиль)	<ol style="list-style-type: none"> <li>1. Двухтрубные системы с термостатическими/зонными вентилями и значительным влиянием потребителя <ul style="list-style-type: none"> <li>• <math>H_N \leq 2</math> м</li> <li>• Переоборудованные системы с естественной циркуляцией</li> <li>• Переоборудование для больших перепадов температур (напр., системы централизованного теплоснабжения)</li> <li>• Незначительные потери давления в частях системы, через которые проходит весь поток жидкости (котел/охлаждающая установка, теплообменник, распределительная линия до первого ответвления)</li> </ul> </li> <li>2. Первичные контуры с незначительными потерями давления</li> <li>3. Системы напольного отопления с термостатическими или зонными вентилями</li> <li>4. Однотрубные системы с термостатическими или запорными вентилями ответвлений</li> </ol>	<b>Др-с</b>
Системы отопления и вентиляции/кондиционирования	Постоянный объемный расход Ручное снижение мощности в ночное время посредством установки ступени частоты вращения	<b>n = пост.</b>

### 8.2.3 Настройка мощности насоса

В ходе проектирования система рассчитывается на определенную рабочую точку (гидравлическая точка полной нагрузки при расчетной максимальной требуемой мощности обогрева). При вводе в эксплуатацию мощность насоса (напор) необходимо установить согласно рабочей точке системы.

На установках, для работы которых необходима горячая вода, насос может быть установлен на максимальную фиксированную частоту вращения (3).

Если для работы установки не требуется высокий объемный расход, то насос может быть установлен на минимальную фиксированную частоту вращения (1). Это целесообразно, например, для ручного снижения мощности в ночное время.



**УКАЗАНИЕ:** Заводская установка не соответствует требуемой для системы мощности насоса. Она рассчитывается с помощью диаграмм рабочих характеристик выбранного типа насоса (из каталога/листа данных). См. также рис. 8 и 9.



Способы регулирования  $\Delta p$ -с,  $\Delta p$ -v:

	$\Delta p$ -с (рис. 9)	$\Delta p$ -v (рис. 8)
Рабочая точка на характеристике максимума	Провести из рабочей точки налево. Считать заданное значение $H_5$ и установить насос на данное значение.	
Рабочая точка в диапазоне регулирования	Провести из рабочей точки налево. Считать заданное значение $H_5$ и установить насос на данное значение.	Двигаться по характеристике регулирования до характеристики максимума, затем по горизонтали налево, считать заданное значение $H_5$ и установить насос на данное значение.

## 8.3 Эксплуатация

**Нарушение работы электронных устройств при воздействии электромагнитных полей**

Электромагнитные поля создаются при эксплуатации насосов с частотным преобразователем. Это может привести к нарушению работы электронных устройств. Как следствие – неверное функционирование изделия, при котором возможно травмирование людей вплоть до летального исхода (напр., лиц с активными или пассивными медицинскими имплантатами). В связи с этим вблизи установки/насоса запрещается находиться лицам, например, с кардиостимуляторами. При работе с магнитными или электронными носителями данных возможна потеря данных.

## 8.4 Вывод из эксплуатации

Перед проведением работ по техническому обслуживанию и ремонту, а также перед демонтажом насос должен быть выведен из эксплуатации.

**ОПАСНО! Угроза жизни!**

При работе с электрическими устройствами существует угроза жизни вследствие удара электрическим током.

- Работы на электродеталях насоса разрешается выполнять исключительно квалифицированному электромонтеру.
- При проведении любых работ по техническому обслуживанию и ремонту следует обесточить насос и предохранить его от несанкционированного включения.
- Ввиду наличия опасного для человека контактного напряжения проводить работы на регулирующем модуле разрешается только через 5 минут после выключения.
- Проверить, все ли соединения (в том числе беспотенциальные контакты) находятся в обесточенном состоянии.
- Даже в обесточенном состоянии через насос может проходить поток среды. Вращающийся ротор наводит опасное контактное напряжение, присутствующее на контактах мотора.  
Закрывать имеющиеся запорные арматуры перед и позади насоса.
- Если регулирующий модуль/штекер поврежден, запрещается вводить насос в эксплуатацию.



**ОСТОРОЖНО! Опасность получения ожогов!**

Существует опасность получения ожогов при соприкосновении с насосом!

В зависимости от рабочего состояния насоса или установки (температура перекачиваемой среды) весь насос может сильно нагреться.

Дать остыть установке и насосу до температуры в помещении.

## 9 Техническое обслуживание

Перед проведением работ по техническому обслуживанию, очистке и ремонту необходимо учесть сведения, приведенные в главах 8.3 «Эксплуатация», 8.4 «Вывод из работы» и 9.1 «Демонтаж/монтаж».

Следовать указаниям по технике безопасности, приведенным в главах 2.6 и 7.

После проведенных работ по техническому обслуживанию и ремонту смонтировать и/или подключить насос согласно главе 7 «Монтаж и электроподключение».

Включение насоса выполняется согласно главе 8 «Ввод в эксплуатацию».

### 9.1 Демонтаж/монтаж



**ОСТОРОЖНО! Опасность травмирования персонала и материального ущерба!**

Неправильный демонтаж/монтаж может привести к травмированию персонала и материальному ущербу.

- Существует опасность получения ожогов при соприкосновении с насосом! В зависимости от рабочего состояния насоса или установки (температура перекачиваемой среды) весь насос может сильно нагреться.
- При высокой температуре среды и высоком давлении в системе существует опасность обваривания выбрасываемой горячей средой. Перед демонтажом закрыть имеющиеся запорные арматуры с обеих сторон насоса, дать насосу остыть до температуры в помещении и опорожнить перекрытый участок системы. При отсутствии запорных арматур опорожнить всю систему.
- Учитывать указания производителя и данные паспортов безопасности в отношении возможных присадок в системе.
- Опасность травмирования при падении мотора/насоса после откручивания крепежных винтов. Соблюдать национальные предписания по технике безопасности, а также возможно имеющиеся внутренние рабочие и эксплуатационные инструкции пользователя. При необходимости использовать средства защиты!



**ОСТОРОЖНО! Опасность со стороны мощного магнитного поля!**

Внутри устройства всегда присутствует мощное магнитное поле, которое при неквалифицированном демонтаже может привести к травмированию людей и повреждению оборудования.

- Извлечение ротора из корпуса мотора должно осуществляться только аттестованными специалистами!
- Существует опасность защемления! Вынимаемый ротор под воздействием мощного магнитного поля может резко вернуться в исходное положение.
- При извлечении из мотора узла, состоящего из рабочего колеса, подшипникового щита и ротора, особой опасности подвергаются лица с медицинскими устройствами, как, например, кардиостимуляторами, инсулиновыми насосами, слуховыми аппаратами, имплантатами и т.п. Возможные последствия: смерть, серьезное

травмирование и повреждение оборудования. Для данной категории лиц обязательно производственно-медицинское освидетельствование.

- Мощное магнитное поле ротора может привести к нарушению функционирования или повреждению электронных устройств.
- Ротор, вынутый из мотора, может резко притянуть намагничиваемые предметы из ближайшего окружения. Это может привести к травмированию людей и повреждению имущественных ценностей.

В собранном состоянии магнитное поле ротора ограничивается магнитной цепью мотора. Благодаря этому вне изделия отсутствует опасное для здоровья магнитное поле.



**ОПАСНО! Угроза жизни от удара электрическим током!**

Даже при отсутствии модуля (без электрического подключения) на контактах мотора может присутствовать опасное контактное напряжение.

**Запрещается демонтировать модуль!**

Для изменения позиции только регулирующего модуля не требуется полностью извлекать мотор из корпуса насоса. Мотор можно повернуть в нужную позицию непосредственно в корпусе насоса (допустимые варианты монтажа см. на рис. 2а и 2б).



**УКАЗАНИЕ:** Настоятельно рекомендуется поворачивать головку мотора до заполнения установки.



**ВНИМАНИЕ! Опасность материального ущерба!**

В случае отсоединения головки мотора от корпуса насоса в целях проведения техобслуживания или ремонта уплотнительное кольцо, расположенное между головкой мотора и корпусом насоса, заменить новым кольцом. При монтаже головки мотора следить за правильностью положения уплотнительного кольца.

- Чтобы ослабить мотор, необходимо ослабить 4 винта со внутренним шестигранником (рис. 6, поз. 1).



**ВНИМАНИЕ! Опасность материального ущерба!**

Не допускать повреждения уплотнительного кольца, расположенного между головкой мотора и корпусом насоса. Уплотнительное кольцо должно находиться в отогнутой кромке подшипникового щита, обращенной к рабочему колесу.

- По завершении монтажа крест-накрест затянуть 4 винта с внутренним шестигранником.
- Ввод насоса в эксплуатацию описан в главе 8.

## 10 Неисправности, причины и способы устранения

Неисправности, причины и способы устранения, **таблицы 10, 10.1, 10.2.**

**Устранение неисправностей поручать только квалифицированному персоналу!  
Соблюдать указания по технике безопасности, приведенные в главе 9!**

Неисправности	Причины	Способ устранения
Насос не работает, несмотря на подачу электроэнергии. Дисплей остается черным.	Неисправность электрического предохранителя.	Проверить предохранители.
	Насос не под напряжением.	Устранить нарушение подачи напряжения.
Насос производит шум.	Кавитация ввиду недостаточного давления на входе.	Повысить давление на входе в пределах допустимого диапазона значений. Проверить настройку напора и при необходимости установить более низкий уровень напора.
Здание не нагревается	Слишком низкая теплопроизводительность поверностей нагрева	Увеличить заданное значение (см. 8.2.1) Установить режим регулирования на $\Delta p$ -с

Таблица 10: Неисправности с внешними источниками сбоев

### 10.1 Сигнализация неисправности

- Сигнализация неисправности выполняется посредством светодиодной индикации (рис. 1а, поз. 1.1)
- Светодиод сигнализации о неисправности продолжительно горит красным цветом (рис. 1а, поз. 1.2).
- Контакт SSM размыкается.
- Насос отключается (в зависимости от кода ошибки) и предпринимает попытку циклического повторного запуска.



**ИСКЛЮЧЕНИЕ:** Код ошибки E10 (блокировка). По истечении припл. 10 минут насос длительно отключается, и отображается код ошибки.

Кодовый №	Неисправность	Причина	Устранение
E04	Пониженное напряжение в сети	Недостаточное напряжение в сети	Проверить подключение к сети
E05	Перенапряжение в сети	Повышенное напряжение в сети	Проверить подключение к сети
E09 <sup>1)</sup>	Турбинный режим	Насос приводится в действие в противоположном направлении (направление потока в насосе – от напорной стороны к стороне всасывания)	Проверить направление потока, при необходимости встроить обратные клапаны.
E10	Блокировка	Ротор заблокирован	Связаться с техническим отделом
E21 <sup>2)</sup> *	Перегрузка	Затруднено движение мотора	Связаться с техническим отделом

Кодовый №	Неисправность	Причина	Устранение
E23	Короткое замыкание	Слишком высокий уровень тока мотора	Связаться с техническим отделом
E25	Замыкание контактов/обмотка	Обмотка повреждена	Связаться с техническим отделом
E30	Перегрев модуля	Повышенная температура в камере модуля	Улучшить вентиляцию помещения, проверить условия применения, при необходимости обратиться в технический отдел
E31	Перегрев силовой части	Превышена температура окружающей среды	Улучшить вентиляцию помещения, проверить условия применения, при необходимости обратиться в технический отдел
E36	Ошибки электроники	Электроника повреждена	Связаться с техническим отделом

1) только для насосов с  $P_1 \geq 200$  Вт

2) дополнительно к светодиодной индикации светодиодами сигнализации о неисправности продолжительно горит красным цветом.

\* см. также предупреждение E21 (глава 10.2)

Таблица 10.1: Сигнализация неисправности

## 10.2 Предупреждения

- Предупреждения отображаются посредством светодиодной индикации (рис. 1а, поз. 1.1)
- Светодиод индикации неисправности и реле SSM не срабатывают.
- Насос продолжает работать с ограниченной производительностью.
- Сигнализируемое неисправное рабочее состояние не должно сохраняться продолжительный период времени. Причину следует устранить.

Кодовый №	Неисправность	Причина	Устранение
E07	Работа в режиме генератора	Течь в гидравлической системе насоса.	Проверить установку
E11	Сухой ход	Воздух в насосе	Проверить количество/давление воды
E21 *	Перегрузка	Тугой ход мотора; эксплуатационные параметры насоса выходят за пределы спецификации (например, высокая температура модуля). Частота вращения меньше, чем в нормальном режиме работы.	Проверить условия окружающей среды

\* см. также сигнализацию неисправности E21 (глава 10.1)

Таблица 10.2: Предупреждения

**Если устранить эксплуатационную неисправность не удастся, следует обратиться в специализированную мастерскую или в ближайшее представительство или технический отдел Wilo.**

## 11 Запчасти

Заказ запчастей осуществляется через местную специализированную мастерскую и/или технический отдел фирмы Wilo.

Во избежание необходимости в уточнениях или ошибочных поставок при каждом заказе следует указывать все данные фирменной таблички.

## 12 Утилизация

Благодаря правильной утилизации и надлежащему вторичному использованию данного изделия можно избежать ущерба окружающей среде и нарушения здоровья людей.

**При демонтаже и утилизации мотора обязательно учитывать предупреждения, приведенные в главе 9.1!**

1. Для утилизации данного изделия, а также его частей следует привлекать государственные или частные предприятия по утилизации.
2. Дополнительную информацию по надлежащей утилизации можно получить в муниципалитете, службе утилизации или там, где изделие было куплено.



УКАЗАНИЕ: Насос не подлежит утилизации вместе с бытовыми отходами! Более подробную информацию по теме вторичного использования см. на [www.wilo-recycling.com](http://www.wilo-recycling.com)

**Возможны технические изменения**

**DE EG – Konformitätserklärung**  
**EN EC – Declaration of conformity**  
**FR Déclaration de conformité CE**

*(gemäß 2006/42/EG Anhang II,1A und 2004/108/EG Anhang IV,2,  
according 2006/42/EC annex II,1A and 2004/108/EC annex IV,2,  
conforme 2006/42/CE appendice II,1A et 2004/108/CE appendice IV,2)*

Hiermit erklären wir, dass die Bauart der Baureihe :  
*Herewith, we declare that the product type of the series:*  
*Par le présent, nous déclarons que l'agrégat de la série :*

**Yonos MAXO**  
**Yonos MAXO-D**

*(Die Seriennummer ist auf dem Typenschild des Produktes angegeben. / The serial number is marked on the product site plate. /  
Le numéro de série est inscrit sur la plaque signalétique du produit.)*

in der gelieferten Ausführung folgenden einschlägigen Bestimmungen entspricht:  
*in its delivered state complies with the following relevant provisions:*  
*est conforme aux dispositions suivantes dont il relève:*

**EG-Maschinenrichtlinie**  
**EC-Machinery directive**

**2006/42/EG**

**Directives CE relatives aux machines**

Die Schutzziele der Niederspannungsrichtlinie 2006/95/EG werden gemäß Anhang I, Nr. 1.5.1 der Maschinenrichtlinie 2006/42/EG eingehalten.  
*The protection objectives of the low-voltage directive 2006/95/EC are realized according annex I, No. 1.5.1 of the EC-Machinery directive 2006/42/EC.*

*Les objectifs de protection de la directive basse-tension 2006/95/CE sont respectés conformément à l'annexe I, n° 1.5.1 de la directive CE relatives aux machines 2006/42/CE.*

**Elektromagnetische Verträglichkeit – Richtlinie**  
**Electromagnetic compatibility – directive**  
**Compatibilité électromagnétique – directive**

**2004/108/EG**

**Energieverbrauchsrelevante Produkte – Richtlinie**  
**Energy-related products – directive**  
**Directive des produits liés à l'énergie**

**2009/125/EG**

Entsprechend den Ökodesign-Anforderungen der Verordnung (EG) 641/2009 für Nassläufer-Umwälzpumpen, die durch die Verordnung (EU) 622/2012 geändert wird  
*This applies according to eco-design requirements of the regulation (EC) No 641/2009 for glandless circulators amended by the regulation (EU) No 622/2012*

*Suivant les exigences d'éco-conception du règlement (CE) n° 641/2009 pour les circulateurs, amendé par le règlement (UE) n° 622/2012*

Angewendete harmonisierte Normen, insbesondere:  
*As well as following harmonized standards:*  
*ainsi qu'aux normes harmonisées suivantes:*

**EN 809+A1**  
**EN 12100**  
**EN 60335-2-51**  
**EN 61800-3: 2004**  
**EN 16297-1**  
**EN 16297-2**

Bevollmächtigter für die Zusammenstellung der technischen Unterlagen ist:  
*Authorized representative for the completion of the technical documentation:*  
*Mandataire pour le complément de la documentation technique est :*

WILO SE  
Division Circulators – PBU BIG Circulators  
Nortkirchenstraße 100  
44263 Dortmund  
Germany

Dortmund, 14.11.2012



Holger Herchenhein  
Group Quality Manager



WILO SE  
Nortkirchenstraße 100  
44263 Dortmund  
Germany





**Дополнительная информация:****I. Месяц и год изготовления**

Дата изготовления указывается в соответствии с международным стандартом ISO 8601 и находится на заводской табличке оборудования:

Например: YwWW = 14w30

YY = год изготовления  
w = символ "Неделя"  
WW = неделя изготовления

**II. Сведения об обязательной сертификации**

Сертификат соответствия  
№ TC RU C-DE.AB24.B.01950,  
срок действия с 26.12.2014 по 25.12.2019,  
Выдан органом по сертификации продукции  
ООО «СП СТАНДАРТ ТЕСТ», город Москва.

Оборудование соответствует требованиям  
Технического Регламента Таможенного Союза:  
ТР ТС 010/2011 «О безопасности машин и  
оборудования».

**III. Информация о производителе и официальных представительствах**

1. Информация об изготовителе.  
Изготовитель: WILO SE (ВИЛО СЕ)  
Страна производства указана на заводской  
табличке оборудования.

2. Официальные представительства на  
территории Таможенного Союза.

Россия:  
ООО "ВИЛО РУС", 123592, г. Москва, ул.  
Кулакова, д. 20,  
Телефон +7 495 781 06 90,  
Факс + 7 495 781 06 91,  
E-mail: wilo@wilo.ru

Беларусь:  
ИООО "ВИЛО БЕЛ", 220035, г. Минск  
ул. Тимирязева, 67, офис 1101, п/я 005  
Телефон: 017 228-55-28  
Факс: 017 396-34-66  
E-mail: wilo@wilo.by

Казахстан:  
ТОО "WILO Central Asia", 050002, г. Алматы,  
Джангильдина, 31  
Телефон +7 (727) 2785961  
Факс +7 (727) 2785960  
E-mail: info@wilo.kz

**IV. Дополнительная информация к инструкции по монтажу и эксплуатации****1. Срок хранения**

Новые насосы могут храниться как минимум в течение 1 года.  
Во время транспортировки и хранения насос должен быть защищен от влажности, мороза и механических повреждений. Температура не должна превышать +60°C, а в случае электронных насосов +40°C.

**2. Срок службы оборудования**

Не менее 10 лет, в зависимости от условий эксплуатации и выполнения всех требований, указанных в инструкции по монтажу и эксплуатации на оборудование.

**3. Безопасная утилизация**

Благодаря правильной утилизации и надлежащему вторичному использованию данного изделия предотвращается нанесение ущерба окружающей среде и опасности для здоровья персонала. Правила утилизации требуют опорожнения и очистки, а также демонтажа оборудования.  
Собрать смазочный материал. Выполнить сортировку деталей по материалам (металл, пластик, электроника).

1. Для утилизации данного изделия, а также его частей следует привлекать государственные или частные предприятия по утилизации.
2. Дополнительную информацию по надлежащей утилизации можно получить в муниципалитете, службе утилизации или в месте, где изделие было куплено.

**УКАЗАНИЕ:**

Насос не подлежит утилизации вместе с бытовыми отходами!  
Более подробную информацию по теме вторичного использования см. на [www.wilo-recycling.com](http://www.wilo-recycling.com)

**Wilo – International** (Subsidiaries)

**Argentina**

WILO SALMSON  
Argentina S.A.  
C1295ABI Ciudad  
Autónoma de Buenos Aires  
T +54 11 4361 5929  
info@salmson.com.ar

**Australia**

WILO Australia Pty Limited  
Murrarie, Queensland,  
4172  
T +61 7 3907 6900  
chris.dayton@wilo.com.au

**Austria**

WILO Pumpen  
Österreich GmbH  
2351 Wiener Neudorf  
T +43 507 507-0  
office@wilo.at

**Azerbaijan**

WILO Caspian LLC  
1065 Baku  
T +994 12 5962372  
info@wilo.az

**Belarus**

WILO Bel IOOO  
220035 Minsk  
T +375 17 3963446  
wilo@wilo.by

**Belgium**

WILO NV/SA  
1083 Ganshoren  
T +32 2 4823333  
info@wilo.be

**Bulgaria**

WILO Bulgaria EOOD  
1125 Sofia  
T +359 2 9701970  
info@wilo.bg

**Brazil**

WILO Comercio e  
Importacao Ltda  
Jundiaí – São Paulo – Brasil  
13.213-105  
T +55 11 2923 9456  
wilo@wilo-brasil.com.br

**Canada**

WILO Canada Inc.  
Calgary, Alberta T2A 5L7  
T +1 403 2769456  
info@wilo-canada.com

**China**

WILO China Ltd.  
101300 Beijing  
T +86 10 58041888  
wiloobj@wilo.com.cn

**Croatia**

WILO Hrvatska d.o.o.  
10430 Samobor  
T +38 51 3430914  
wilo-hrvatska@wilo.hr

**Cuba**

WILO SE  
Oficina Comercial  
Edificio Simona Apto 105  
Siboney, La Habana. Cuba  
T +53 5 2795135  
T +53 7 272 2330  
raul.rodriguez@wilo-cuba.com

**Czech Republic**

WILO CS, s.r.o.  
25101 Cestlice  
T +420 234 098711  
info@wilo.cz

**Denmark**

WILO Danmark A/S  
2690 Karlslunde  
T +45 70 253312  
wilo@wilo.dk

**Estonia**

WILO Eesti OÜ  
12618 Tallinn  
T +372 6 5098780  
info@wilo.ee

**Finland**

WILO Finland OY  
02330 Espoo  
T +358 207401540  
wilo@wilo.fi

**France**

Wilo Salmson France S.A.S.  
53005 Laval Cedex  
T +33 2435 95400  
info@wilo.fr

**Great Britain**

WILO (U.K.) Ltd.  
Burton Upon Trent  
DE14 2WJ  
T +44 1283 523000  
sales@wilo.co.uk

**Greece**

WILO Hellas SA  
14569 Anixi (Attika)  
T +302 10 6248300  
wilo.info@wilo.gr

**Hungary**

WILO Magyarországt Kft  
2045 Törökbálint  
(Budapest)  
T +36 23 889500  
wilo@wilo.hu

**India**

Mather and Platt Pumps Ltd.  
Pune 411019  
T +91 20 27442100  
services@matherplatt.com

**Indonesia**

PT. WILO Pumps Indonesia  
Jakarta Timur, 13950  
T +62 21 7247676  
citrawilo@cbn.net.id

**Ireland**

WILO Ireland  
Limerick  
T +353 61 227566  
sales@wilo.ie

**Italy**

WILO Italia s.r.l.  
20068 Peschiera Borromeo  
(Milano)  
T +39 25538351  
wilo.italia@wilo.it

**Kazakhstan**

WILO Central Asia  
050002 Almaty  
T +7 727 2785961  
info@wilo.kz

**Korea**

WILO Pumps Ltd.  
618-220 Gangseo, Busan  
T +82 51 950 8000  
wilo@wilo.co.kr

**Latvia**

WILO Baltic SIA  
1019 Riga  
T +371 6714-5229  
info@wilo.lv

**Lebanon**

WILO LEBANON SARL  
Jdeidah 1202 2030  
Lebanon  
T +961 1 888910  
info@wilo.com.lb

**Lithuania**

WILO Lietuva UAB  
03202 Vilnius  
T +370 5 2136495  
mail@wilo.lt

**Morocco**

WILO Maroc SARL  
20250 Casablanca  
T +212 (0) 5 22 66 09 24  
contact@wilo.ma

**The Netherlands**

WILO Nederland B.V.  
1551 NA Westzaan  
T +31 88 9456 000  
info@wilo.nl

**Norway**

WILO Norge AS  
0975 Oslo  
T +47 22 804570  
wilo@wilo.no

**Poland**

WILO Polska Sp. z.o.o.  
05-506 Lesznowola  
T +48 22 7026161  
wilo@wilo.pl

**Portugal**

Bombas Wilo-Salmson  
- Sistemas Hidraulicos Lda.  
4050-040 Porto  
T +351 22 2080350  
bombas@wilo.pt

**Romania**

WILO Romania s.r.l.  
077040 Com. Chiajna  
Jud. Ilfov  
T +40 21 3170164  
wilo@wilo.ro

**Russia**

WILO Rus ooo  
123592 Moscow  
T +7 495 7810690  
wilo@wilo.ru

**Saudi Arabia**

WILO ME - Riyadh  
Riyadh 11465  
T +966 1 4624430  
wshoula@watanaiind.com

**Serbia and Montenegro**

WILO Beograd d.o.o.  
11000 Beograd  
T +381 11 2851278  
office@wilo.rs

**Slovakia**

WILO CS s.r.o., org. Zložka  
83106 Bratislava  
T +421 2 33014511  
info@wilo.sk

**Slovenia**

WILO Adriatic d.o.o.  
1000 Ljubljana  
T +386 1 5838130  
wilo.adriatic@wilo.si

**South Africa**

Salmson South Africa  
2065 Sandton  
T +27 11 6082780  
patrick.hulley@  
salmson.co.za

**Spain**

WILO Ibérica S.A.  
28806 Alcalá de Henares  
(Madrid)  
T +34 91 8797100  
wilo.iberica@wilo.es

**Sweden**

WILO NORDIC AB  
35033 Växjö  
T +46 470 727600  
wilo@wilo.se

**Switzerland**

EMB Pumpen AG  
4310 Rheinfelden  
T +41 61 83680-20  
info@emb-pumpen.ch

**Taiwan**

WILO Taiwan CO., Ltd.  
24159 New Taipei City  
T +886 2 2999 8676  
nelson.wu@wilo.com.tw

**Turkey**

WILO Pompa Sistemleri  
San. ve Tic. A.Ş.,  
34956 İstanbul  
T +90 216 2509400  
wilo@wilo.com.tr

**Ukraine**

WILO Ukraine t.o.w.  
08130 Kiew  
T +38 044 3937384  
wilo@wilo.ua

**United Arab Emirates**

WILO Middle East FZE  
Jebel Ali Free Zone-South  
PO Box 262720 Dubai  
T +971 4 880 91 77  
info@wilo.ae

**USA**

WILO USA LLC  
Rosemont, IL 60018  
T +1 866 945 6872  
info@wilo-usa.com

**Vietnam**

WILO Vietnam Co Ltd.  
Ho Chi Minh City, Vietnam  
T +84 8 38109975  
nkminh@wilo.vn

