



Wilo-CronoLine IL 250...

ru Инструкция по монтажу и эксплуатации

Demontering av mekanisk tätning / Liukurengastiivisteen purku /
Demontaż uszczelnienia mechanicznego / Демонтаж скользящего
торцевого уплотнения

Fig. 1

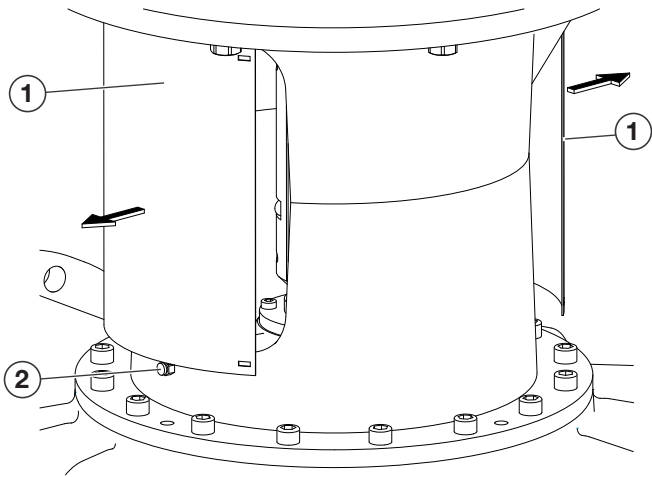


Fig. 2

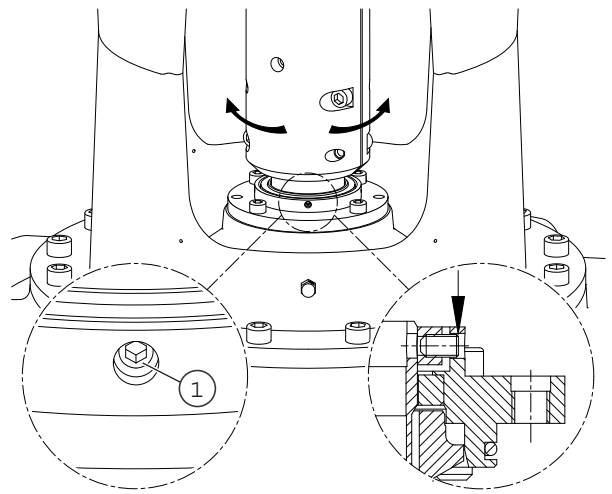


Fig. 3

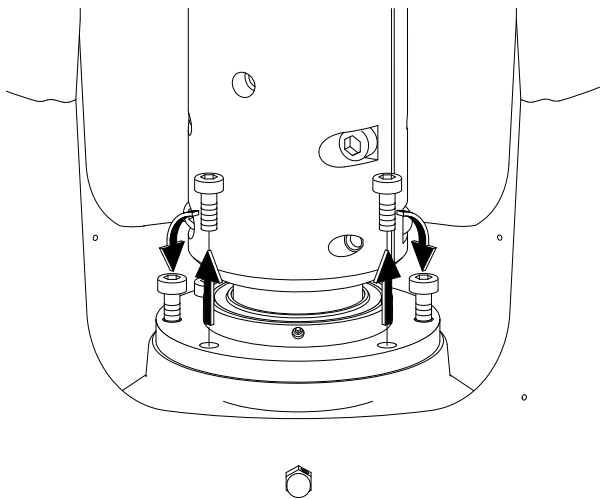


Fig. 4

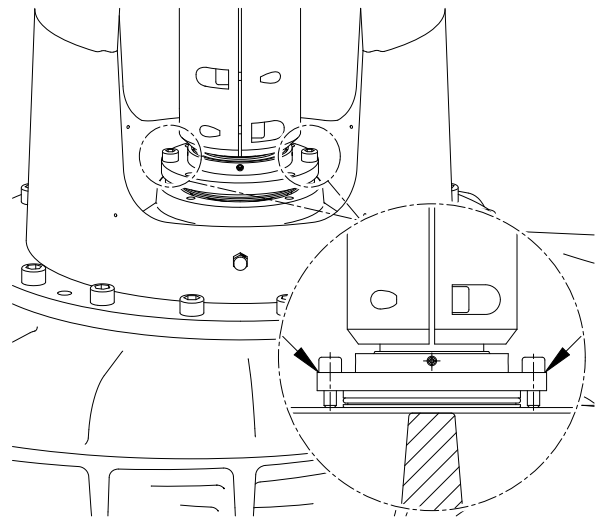


Fig. 5

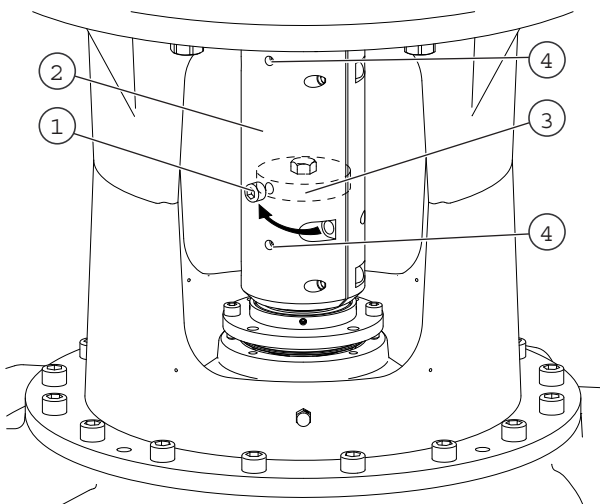


Fig. 6

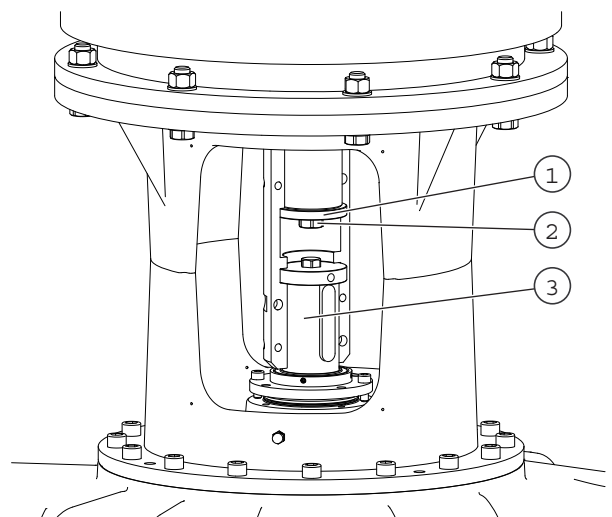


Fig. 7

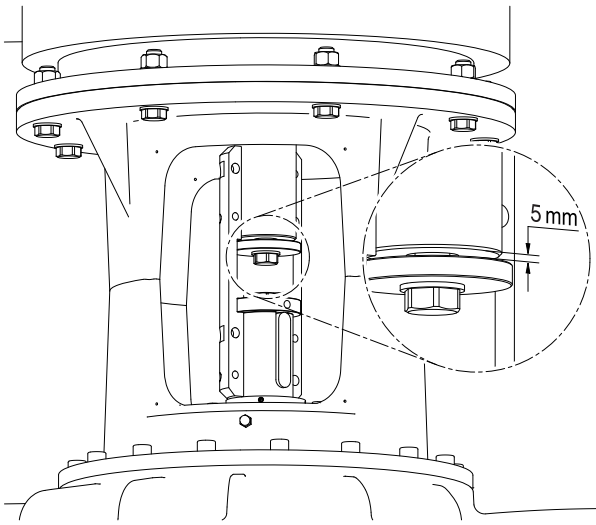


Fig. 8

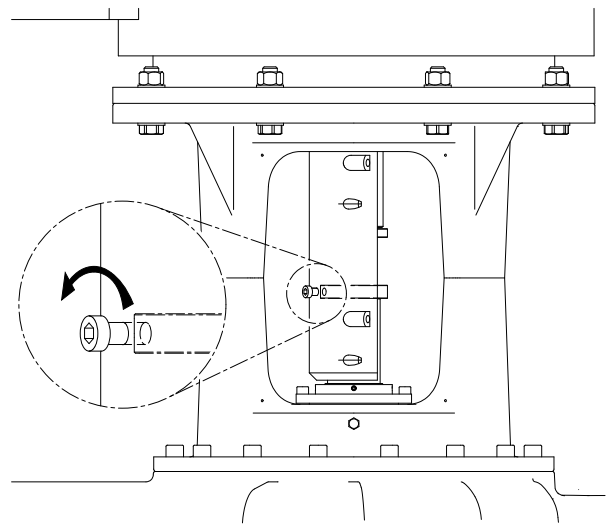


Fig. 9

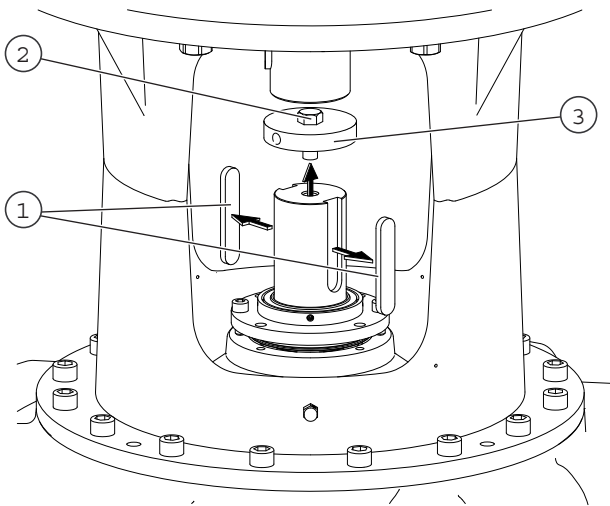
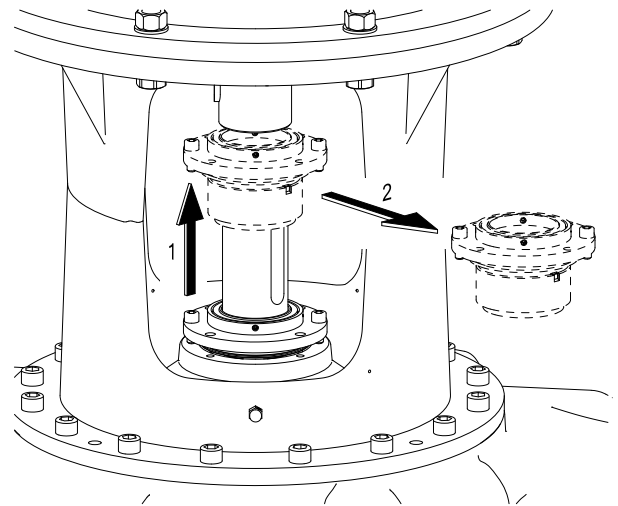


Fig. 10



Montering av mekanisk tätning / Liukurengastiivisteen asennus /
 Montaż uszczelnienia mechanicznego / Монтаж скользящего
 торцевого уплотнения

Fig. 11

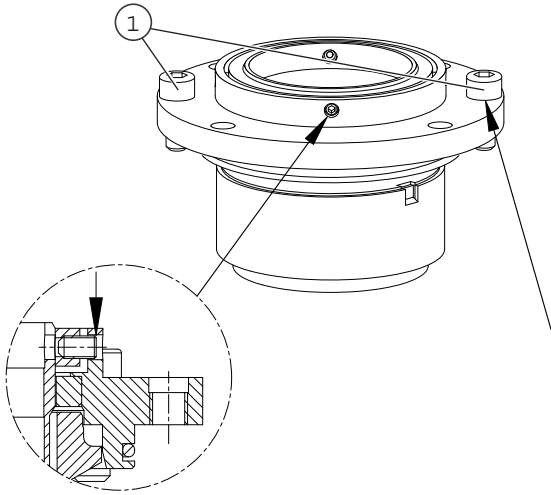


Fig. 12

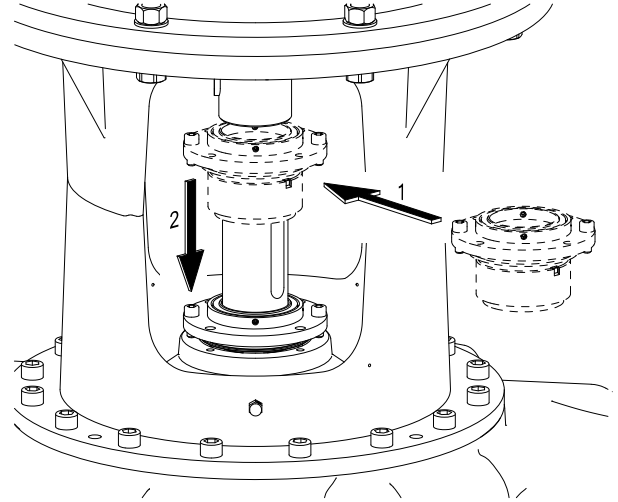


Fig. 13

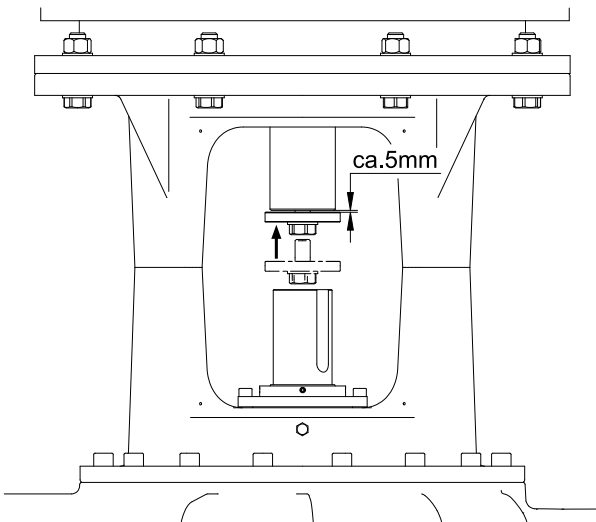


Fig. 14

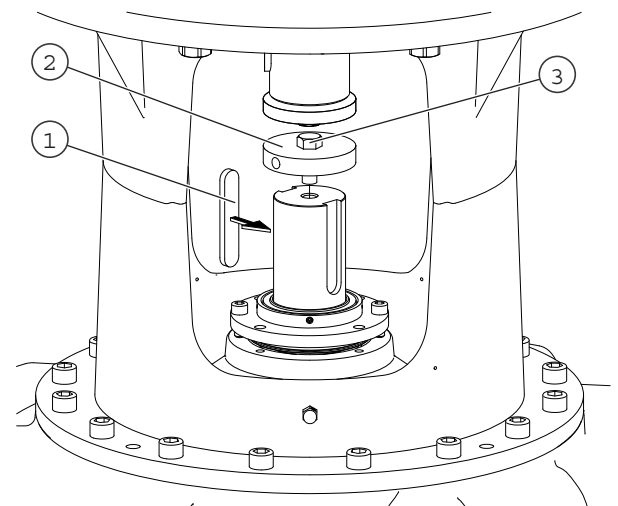


Fig. 15

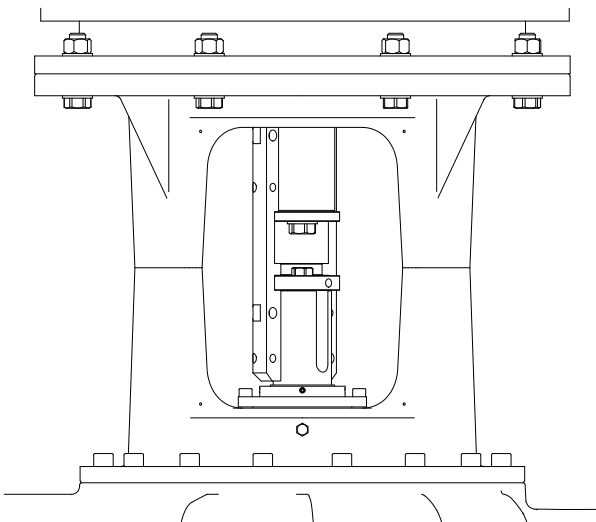


Fig. 16

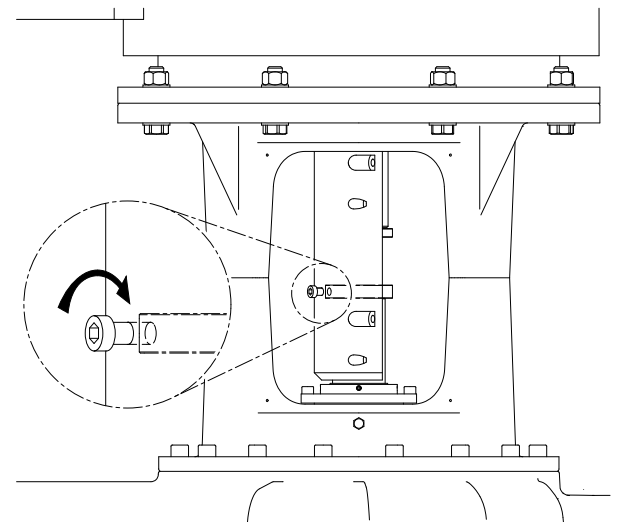


Fig. 17

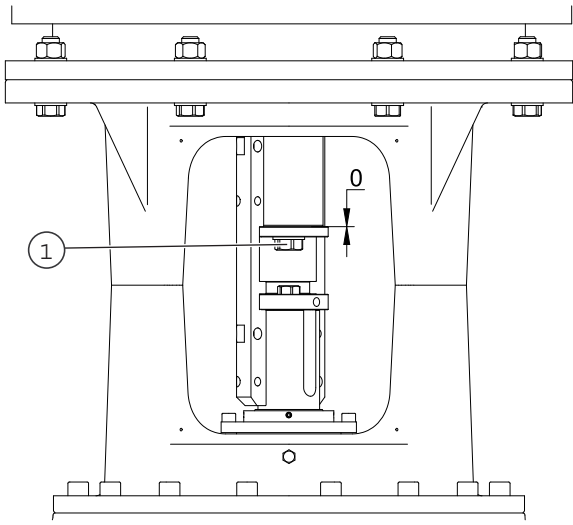


Fig. 18

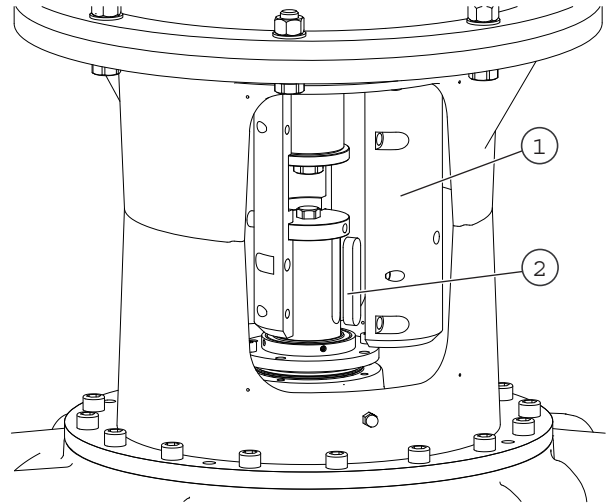


Fig. 19

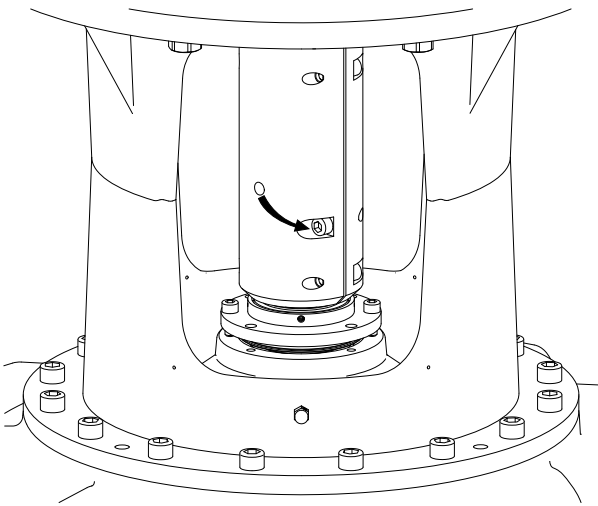


Fig. 20

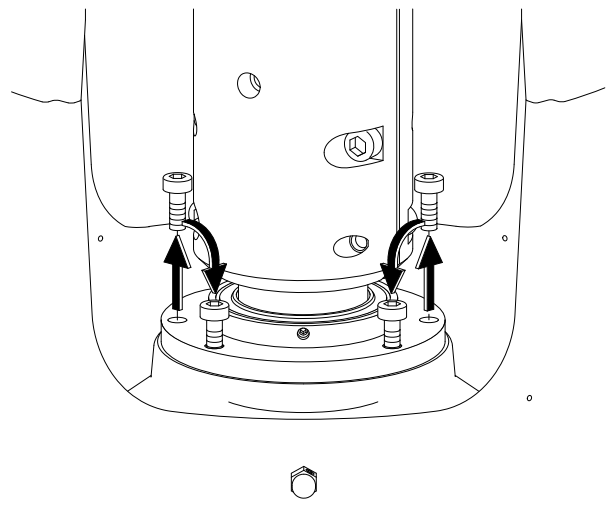


Fig. 21

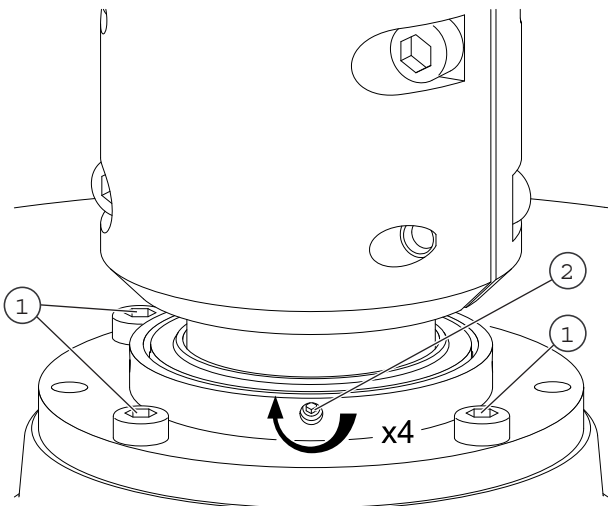


Fig. 22

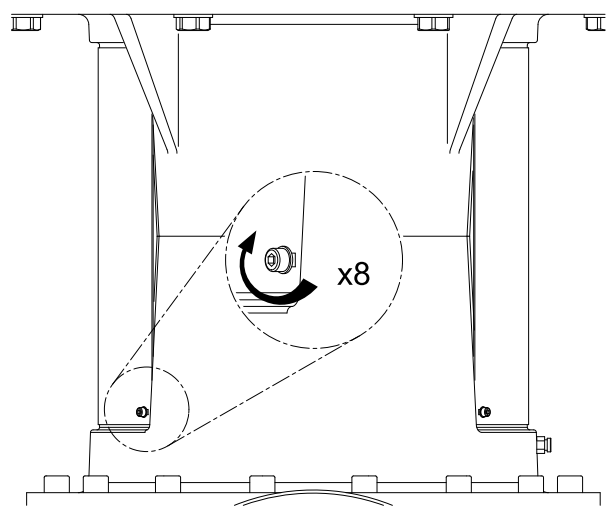


Fig. 23

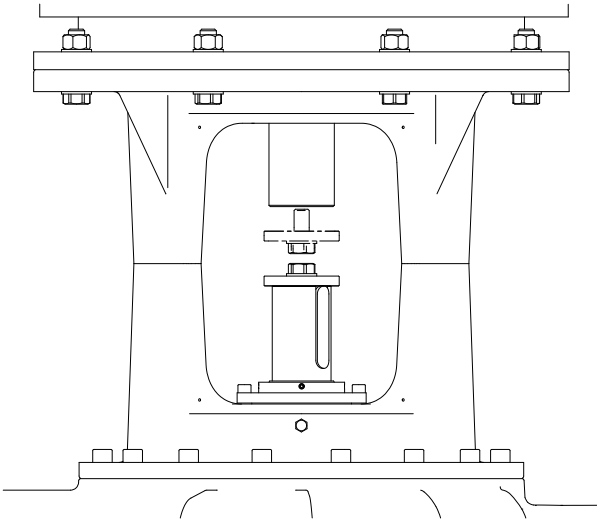


Fig. 24

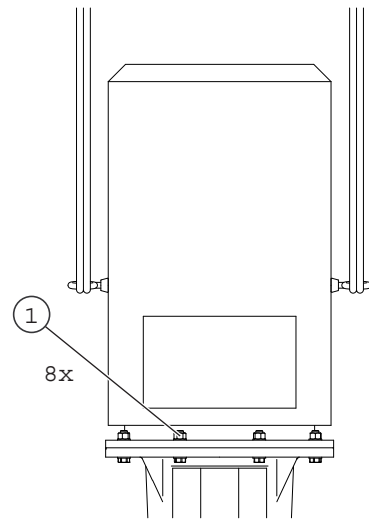


Fig. 25

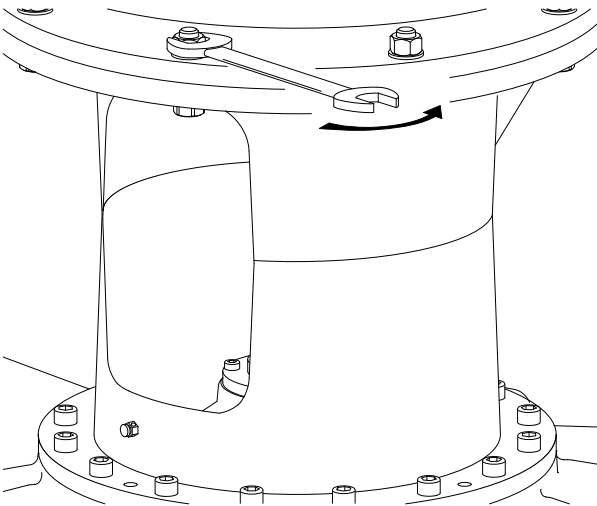


Fig. 26

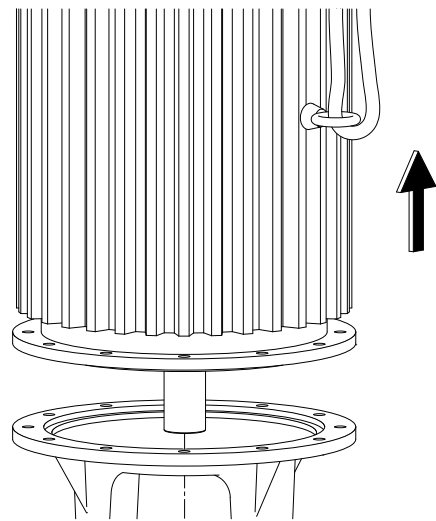
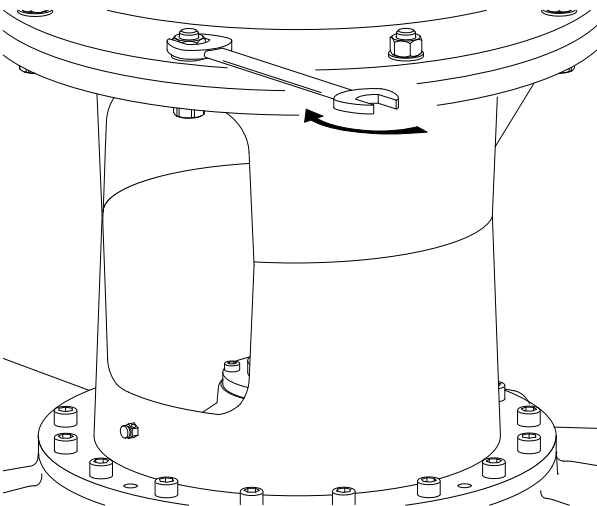


Fig. 27



sv	Monterings- och skötselanvisning	3
fi	Asennus- ja käyttöohje	23
pl	Instrukcja montażu i obsługi	45
ru	Инструкция по монтажу и эксплуатации	67

1	Введение	67
2	Техника безопасности	67
2.1	Обозначения рекомендаций в инструкции по эксплуатации	67
2.2	Квалификация персонала	68
2.3	Опасности при несоблюдении рекомендаций по технике безопасности	68
2.4	Выполнение работ с учетом техники безопасности	68
2.5	Рекомендации по технике безопасности для пользователя	68
2.6	Указания по технике безопасности при проведении монтажа и технического обслуживания	69
2.7	Самовольное изменение конструкции и изготовление запасных частей	69
2.8	Недопустимые способы эксплуатации	69
3	Транспортировка и промежуточное хранение	69
3.1	Отправка	69
3.2	Транспортировка с целью монтажа или демонтажа	70
4	Область применения	71
5	Характеристики изделия	72
5.1	Шифр	72
5.2	Технические характеристики	72
5.3	Объем поставки	73
5.4	Принадлежности	73
6	Описание и функции	73
6.1	Описание изделия	73
6.2	Шумовые характеристики	73
7	Монтаж и электроподключение	74
7.1	Установка	74
7.2	Электроподключение	77
8	Ввод в эксплуатацию	78
8.1	Первый ввод в эксплуатацию	79
8.2	Эксплуатация	80
9	Техническое обслуживание	81
9.1	Подача воздуха	82
9.2	Работы по техническому обслуживанию	82
9.3	Мотор	85
9.4	Моменты затяжки для винтов	86
10	Неисправности, причины и способы устранения	86
10.1	Механические неисправности	87
11	Запчасти	88
12	Утилизация	88

1 Введение

Информация об этом документе

Оригинал инструкции по монтажу и эксплуатации составлен на немецком языке. Все остальные языки настоящей инструкции являются переводом оригинальной инструкции.

Инструкция по монтажу и эксплуатации является неотъемлемой частью изделия. Поэтому ее всегда следует держать рядом с прибором. Точное соблюдение данной инструкции является обязательным условием использования устройства по назначению и корректного управления его работой.

Инструкция по монтажу и эксплуатации соответствует исполнению прибора и базовым предписаниям и нормам техники безопасности, действующим на момент сдачи в печать.

Сертификат соответствия директивам ЕС:

Копия сертификата соответствия директивам ЕС является частью настоящей инструкции по монтажу и эксплуатации.

В случае несогласованного с нами технического изменения указанных в нем типов или нарушения приведенных в инструкции по монтажу и эксплуатации правил техники безопасности для изделия/персонала данный сертификат теряет силу.

2 Техника безопасности

Данная инструкция содержит основополагающие рекомендации, которые необходимо соблюдать при монтаже, эксплуатации и техническом обслуживании. Кроме того, данная инструкция необходима монтажникам для осуществления монтажа и ввода в эксплуатацию, а также для специалистов/пользователя.

Необходимо не только соблюдать общие требования по технике безопасности, приведенные в данном разделе, но и специальные требования по технике безопасности.

2.1 Обозначения рекомендаций в инструкции по эксплуатации

Символы



Общий символ опасности



Опасность поражения электрическим током



УКАЗАНИЕ

Предупреждающие символы

ОПАСНО!

Чрезвычайно опасная ситуация.

Несоблюдение приводит к смерти или тяжелым травмам.

ОСТОРОЖНО!

Пользователь может получить (тяжелые) травмы. Символ «Осторожно» указывает на вероятность получения (тяжелых) травм при несоблюдении указания.


ВНИМАНИЕ!

Существует опасность повреждения изделия/установки. Предупреждение «Внимание» относится к возможным повреждениям изделия при несоблюдении указаний.

УКАЗАНИЕ:

Полезное указание по использованию изделия. Оно также указывает на возможные сложности.

- Указания, размещенные непосредственно на изделии, например,
- стрелка направления вращения;
 - обозначения гидравлических соединений;
 - фирменная табличка;
 - предупреждающие наклейки;
- необходимо обязательно соблюдать и поддерживать в полностью читаемом состоянии.
- 2.2 Квалификация персонала**
- Персонал, выполняющий монтаж, управление и техническое обслуживание, должен иметь соответствующую квалификацию для выполнения работ. Сферы ответственности, обязанности и контроль над персоналом должны быть регламентированы пользователем. Если персонал не обладает необходимыми знаниями, необходимо обеспечить его обучение и инструктаж. При необходимости пользователь может поручить это изготовителю изделия.
- 2.3 Опасности при несоблюдении рекомендаций по технике безопасности**
- Несоблюдение указаний по технике безопасности может привести к травмированию людей, загрязнению окружающей среды и повреждению изделия/установки. Несоблюдение указаний по технике безопасности ведет к утрате всех прав на возмещение убытков. Несоблюдение предписаний по технике безопасности может привести к потере права на предъявление претензий.
- Несоблюдение предписаний по технике безопасности может, в частности, иметь следующие последствия:
- механические травмы персонала и поражение электрическим током, механических и бактериологических воздействий;
 - загрязнение окружающей среды при утечках опасных материалов;
 - материальный ущерб;
 - отказ важных функций изделия/установки;
 - отказ предписанных технологий технического обслуживания и ремонтных работ.
- 2.4 Выполнение работ с учетом техники безопасности**
- Должны соблюдаться указания по технике безопасности, приведенные в настоящей инструкции по монтажу и эксплуатации, существующие национальные предписания по технике безопасности, а также возможные рабочие и эксплуатационные инструкции пользователя.
- 2.5 Рекомендации по технике безопасности для пользователя**
- Лицам (включая детей) с физическими, сенсорными или психическими нарушениями, а также лицам, не обладающим достаточными знаниями/опытом, разрешено использовать данное устройство исключительно под контролем или наставлением лица, ответственного за безопасность вышеупомянутых лиц.
- Дети должны находиться под присмотром, чтобы они не играли с устройством.
- Если горячие или холодные компоненты изделия/установки являются источником опасности, то на месте эксплуатации они должны быть защищены от контакта.
 - Защиту от контакта с движущимися компонентами (напр., муфты) запрещается снимать во время эксплуатации изделия.
 - Утечки (например, через уплотнение вала) опасных перекачиваемых сред (например, взрывоопасных, ядовитых, горячих) должны отводиться таким образом, чтобы это не создавало опасности для персонала и окружающей среды. Должны соблюдаться национальные правовые предписания.
 - Следует исключить риск получения удара электрическим током. Следует учесть предписания местных энергоснабжающих организаций.

- 2.6 Указания по технике безопасности при проведении монтажа и технического обслуживания**
- Пользователь должен учесть, что все работы по монтажу и техническому обслуживанию должны выполняться имеющим допуск квалифицированным персоналом, который должен внимательно изучить инструкцию по монтажу и эксплуатации.
- Работы разрешено выполнять только на изделии/установке, находящемся/находящейся в состоянии покоя. Необходимо обязательно соблюдать последовательность действий по установке изделия/установки, приведенную в инструкции по монтажу и эксплуатации.
- Сразу по завершении работ все предохранительные и защитные устройства должны быть установлены на свои места и/или приведены в действие.
- 2.7 Самовольное изменение конструкции и изготовление запасных частей**
- Самовольное изменение конструкции и изготовление запасных частей нарушает безопасность изделия/персонала и лишает силы приведенные изготовителем указания по технике безопасности.
- Внесение изменений в конструкцию изделия допускается только при согласовании с производителем. Фирменные запасные части и разрешенные изготовителем принадлежности гарантируют надежную работу. При использовании других запасных частей изготовитель не несет ответственности за возможные последствия.
- 2.8 Недопустимые способы эксплуатации**
- Безопасность эксплуатации поставленного изделия гарантирована только при использовании по назначению в соответствии с разделом «Назначение» инструкции по монтажу и эксплуатации. При эксплуатации ни в коем случае не выходить за рамки предельных значений, указанных в каталоге/спецификации.
- 3 Транспортировка и промежуточное хранение**
- 3.1 Отправка**
- Насос поставляется с завода в картонной упаковке или закрепленный на палете с защитой от пыли и влаги.
- Проверка после транспортировки**
- При получении немедленно проверить насос на возможные повреждения при транспортировке. В случае обнаружения повреждений, полученных при транспортировке, следует предпринять необходимые шаги, обратившись к экспедитору в соответствующие сроки.
- Хранение**
- Вплоть до установки насос должен храниться в сухом, защищенном от холода месте. Предохранить насос от механических повреждений!
- Если имеется крышка, то ее следует оставить на подсоединениях к трубопроводам, чтобы в корпус насоса не попали загрязнения и прочие посторонние вещества.
- Во избежание образования канавок на подшипниках и склеивания следует один раз в неделю вращать вал насоса.
- Проконсультироваться с фирмой Wilo, какие меры консервации необходимо предпринять в случае длительного хранения.
-  **ВНИМАНИЕ! Опасность повреждения насоса при неправильной упаковке!**
- Если в дальнейшем осуществляется повторная транспортировка насоса, его упаковка должна выполняться с учетом безопасности насоса при транспортировке.**
- Для этого следует использовать оригинальную упаковку или подобрать эквивалентную упаковку.

3.2 Транспортировка с целью монтажа или демонтажа

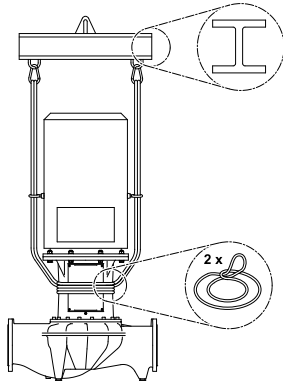


Рис. 28: Установка грузовых петель



Рис. 29: Транспортировка насоса

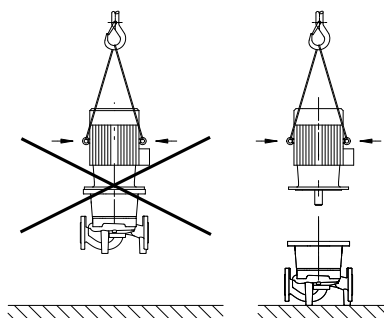


Рис. 30: Транспортировка мотора



ОСТОРОЖНО! Опасность травмирования людей!

Неправильная транспортировка насоса может стать причиной травмирования людей.

- Ящики, решетчатые перегородки, палеты или картонные коробки следует разгружать посредством вилочных погрузчиков или при помощи строповочных петель в зависимости от их размера и конструкции.
- Тяжелые детали свыше 30 кг всегда поднимать при помощи подъемного устройства, соответствующего местным предписаниям. Несущая способность должна соответствовать весу.
- Транспортировку насоса следует проводить с помощью разрешенных грузоподъемных приспособлений (например, талей, крана и т. д.). Их следует крепить к фланцам насоса и при необходимости по наружному диаметру мотора (необходимо предохранение от соскальзывания!).
- Для поднятия устройств или деталей посредством проушин использовать только грузовые крюки или карабины, соответствующие местным правилам техники безопасности.
- Для подъема краном насос следует обхватить подходящим ремнем, как показано на рисунке (рис. 28). Уложить насос в петли, которые затянутся под действием собственного веса насоса.
- Проушины для транспортировки на моторе служат при этом только для задания направления при захвате груза (рис. 29).
- Проушины для транспортировки на моторе служат только для транспортировки мотора, транспортировка всего насоса с их помощью недопустима (рис. 30).
- Грузовые цепи или канаты проводить через проушины или острые края только со специальной защитой.
- При использовании талей или эквивалентного подъемного устройства следить за тем, чтобы груз поднимался вертикально.
- Предотвратить колебания поднятого груза. Этого можно достичь, например, путем использования второго комплекта талей, при этом направление тяги обоих комплектов должно быть меньше 30° по отношению к вертикали.
- Ни в коем случае не подвергать грузовые крюки, проушины или карабины усилию сгиба, т. к. нагруженная ось должна располагаться по направлению тягового усилия!
- При поднятии следить за тем, чтобы была снижена предельная нагрузка троса при тяге по диагонали. Безопасность и эффективность крепления тросами обеспечиваются лучше всего в том случае, если все грузонесущие элементы подвергаются нагрузке как можно более дальше в вертикальном направлении. Если требуется, использовать подъемный рычаг, на котором можно вертикально расположить грузовые тросы.



ОСТОРОЖНО! Опасность травмирования людей!

Неправильная установка насоса может привести к травмированию персонала.

- Не оставлять насос незакрепленным на опорных лапах. Опорные лапы с резьбовыми отверстиями служат только для креп-

ления. В свободном состоянии насос может иметь недостаточную устойчивость.



ОСТОРОЖНО! Опасность травмирования под действием высокого собственного веса!

Сам насос и его части могут иметь очень высокий собственный вес. Падение деталей может привести к порезам, защемлениям, ушибам или ударам, вплоть до смертельных.

- Следует использовать только подходящие подъемные средства и фиксировать детали от падения.
- Пребывание под висющим грузом запрещено.
- При хранении и транспортировке, а также перед всеми установочными и прочими монтажными работами обеспечить безопасное положение или устойчивость насоса.
- При выполнении любых работ надевать защитную одежду, перчатки и защитные очки.

4 Область применения

Назначение

Насосы с сухим ротором серии IL (линейный) предназначены для использования при оборудовании зданий и сооружений в качестве циркуляционного насоса.

Области применения

Насосы можно использовать для:

- систем нагрева воды и отопления;
- контуров охлаждающей и холодной воды;
- промышленных циркуляционных систем.

Противопоказания

Насосы предназначены исключительно для установки и эксплуатации в закрытых помещениях. Типичными местами для монтажа являются технические помещения здания с другими инженерными установками. Непосредственная установка устройства в помещениях, предназначенных для другого использования (жилые и рабочие помещения), не предусмотрена. Не допускается:

- Наружный монтаж и эксплуатация вне помещений



ВНИМАНИЕ! Опасность материального ущерба!

Присутствующие в перекачиваемой среде недопустимые вещества могут повредить насос. Абразивные твердые примеси (например, песок) повышают износ насоса.

Насосы, не имеющие сертификата взрывобезопасности, не пригодны для использования во взрывоопасных зонах.

- К условиям использования по назначению относится также соблюдение настоящей инструкции.
- Любое использование, выходящее за рамки указанных требований, считается использованием не по назначению.

5 Характеристики изделия

5.1 Шифр

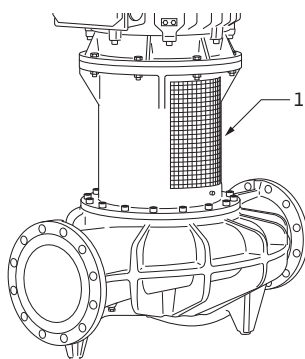


Рис. 31: расположение шифра насоса

Шифр состоит из следующих элементов:

Пример: IL 250/420-110/4	
IL	Насос с фланцевым соединением – линейный насос (I)
250	Номинальный диаметр DN подсоединения к трубопроводу
420	Номинальный диаметр рабочего колеса [мм]
110	номинальная мощность мотора [кВт]
4	Количество полюсов мотора

Шифр насоса:

на рис. 36, поз. 1 показано расположение шифра насоса.

5.2 Технические характеристики

Характеристика	Значение	Примечания
Частота вращения	Исполнение 50 Гц: 1450 об/мин Исполнение 60 Гц: 1740 об/мин	Сравни шифр насоса на рис. 31 поз. 2.
Номинальный диаметр DN	250	
Подсоединение к трубопроводу	Фланцы PN 16	EN 1092-2
Допустимая температура перекачиваемой жидкости мин./макс.	от -20° C до +140° C	
Макс. допустимая температура окружающей среды:	40° C	
Макс. допустимое рабочее давление	16 бар	
Класс изоляции	F	
Класс защиты	IP 55	
Соединения для трубопровода и для замера давления	Фланцы PN 16 согласно DIN EN 1092-2 с соединениями для замера давления Rp 1/8 согласно DIN 3858	
Допустимые перекачиваемые жидкости	<ul style="list-style-type: none"> • Вода систем отопления согл. VDI 2035 • Техническая вода • Охлаждающая/холодная вода • Водогликолевые смеси с содержанием гликоля до 40 % объема при макс. 40° C • Другие перекачиваемые среды по запросу 	<ul style="list-style-type: none"> • Стандартное исполнение • Стандартное исполнение • Стандартное исполнение • Специальное исполнение или дооснащение¹⁾
Электроподключение	<ul style="list-style-type: none"> • 3~400 В, 50 Гц • 3~380 В, 60 Гц • Другие значения напряжения по запросу 	<ul style="list-style-type: none"> • Стандартное исполнение • Специальное исполнение или дооснащение¹⁾ • Специальное исполнение или дооснащение¹⁾
Термодатчик		• Стандартное исполнение
Переключение частоты вращения, регулировка частоты	<ul style="list-style-type: none"> • Регулирующие устройства (система Wilo-CC) • Переключение полярности 	<ul style="list-style-type: none"> • Стандартное исполнение • Специальное исполнение или дооснащение¹⁾
Специальное исполнение мотора (по запросу)	• Спец. напряжение/частота	• Специальное исполнение или дооснащение ¹⁾

¹⁾ за отдельную плату

Для заказа запчастей необходимо указать все данные на фирменной табличке насоса и мотора.

Перекачиваемые среды

При использовании водогликолевых смесей при соотношении компонентов до 40 % содержания гликоля (или перекачиваемые жидкости, по вязкости отличные от чистой воды):

- Откорректировать эксплуатационные данные насоса:
 - в соответствии с повышенным уровнем вязкости;
 - в зависимости от процентного соотношения компонентов смеси;
 - в зависимости от температуры перекачиваемой среды.
- При необходимости согласовать мощность мотора.

Использовать только фирменные изделия с антикоррозийными ингибиторами. Соблюдать соответствующие указания изготовителя!

- Перекачиваемая среда не должна содержать осадочных отложений.
- При использовании других перекачиваемых сред необходимо разрешение от компании Wilo.
- Смеси с содержанием гликоля > 10 % влияют на характеристику $\Delta p-v$ и расчет расхода.



УКАЗАНИЕ

Обязательно соблюдать данные и требования паспорта безопасности перекачиваемой среды!

5.3 Объем поставки

- Насос IL, включая монтажную опору для установки и крепления на фундаменте
- Инструкция по монтажу и эксплуатации

5.4 Принадлежности

Принадлежности необходимо заказывать отдельно:

- Устройство отключения терморезистора с положительным температурным коэффициентом для установки в распределительном шкафу

Подробный перечень см. в каталоге.

6 Описание и функции

6.1 Описание изделия

Все описанные здесь насосы представляют собой одноступенчатые низконапорные центробежные насосы компактной конструкции с подсоединенным мотором. Скользящее торцевое уплотнение не требует техобслуживания. Насосы следует устанавливать прочно закрепленными на цокольное основание.

Подключив прибор управления (система Wilo-CC), можно плавно регулировать мощность насоса. Таким образом, возможно оптимальное согласование мощности насоса в зависимости от максимальной нагрузки системы, что обеспечивает экономичную эксплуатацию насоса.

6.2 Шумовые характеристики

Шумовые характеристики в качестве ориентировочного значения:

Мощность мотора P_N [кВт]	Уровень шума L_p (A) [дБ(A)] ¹⁾ (насос с мотором 1450 об/мин)
75	72
90	70
110	72
132	72
160	72
200	73

1) Среднее значение уровня шума, измеренное на прямоугольной поверхности на расстоянии 1 метра от мотора.

7 Монтаж и электроподключение

Техника безопасности



ОПАСНО! Угроза жизни!

Монтаж и электроподключение, выполненные ненадлежащим образом, могут создать угрозу жизни.

- Поручать выполнение электроподключения только квалифицированным электрикам с соответствующим разрешением и в соответствии с действующими предписаниями!
- Соблюдать предписания по технике безопасности!



ОПАСНО! Угроза жизни!

Отсутствие смонтированных защитных устройств клеммной коробки, а также защитных устройств в области муфты может привести к получению опасных для жизни травм вследствие поражения электротоком или контакта с вращающимися деталями.

- Перед вводом в эксплуатацию демонтированные защитные устройства (например, крышка клеммной коробки или кожухи муфты) должны быть смонтированы снова.



ВНИМАНИЕ! Опасность материального ущерба!

Опасность повреждений вследствие неквалифицированного обращения.

- Установку насоса поручать исключительно квалифицированному персоналу.



ВНИМАНИЕ! Повреждение насоса вследствие перегрева!

Насос не должен работать более 1 минуты при отсутствии потока. Накопление энергии может привести к температурному повреждению вала, рабочего колеса и скользящего торцевого уплотнения.

- Убедиться, что не занижается минимальный расход $Q_{\text{мин}}$.
Вычисление $Q_{\text{мин}}$:

$$Q_{\text{мин.}} = 10\% \times Q_{\text{макс. насос}} \times \frac{\text{Фактическая частота вращения}}{\text{Макс. частота вращения}}$$

7.1 Установка

Подготовка

- Насос должен быть проверен на соответствие с данными в накладной; следует немедленно сообщить компании Wilo о возможных повреждениях или отсутствующих деталях. Проверить решетчатые перегородки/картонные коробки/упаковки на наличие запчастей или принадлежностей, которые могут входить в объем поставки насоса.

Место установки

- Насосы должны устанавливаться в чистых, хорошо проветриваемых, невзрывоопасных помещениях с виброизоляцией, в которых температура не опускается ниже нуля, а также обеспечена защита от неблагоприятных погодных условий и пыли. Установка насосов на открытом воздухе запрещена.
- Монтировать насос в легкодоступном месте, чтобы облегчить в будущем проведение контроля, технического обслуживания (например, скользящего торцевого уплотнения) или замены.
- Всасывающий трубопровод выполнить как можно более коротким.

Основание

- Для монтажа, защищенного от вибраций, требуется одновременное разделение фундаментного блока от элемента конструкции при помощи гибкой разделительной прокладки (например, посредством пробки или пластины Mafund).



ВНИМАНИЕ! Опасность материального ущерба!
Опасность повреждений из-за неподходящего основания/неквалифицированного обращения.

- **Дефектное основание или неправильная установка агрегата на основании могут привести к неисправности насоса; такая неисправность не покрывается гарантией.**
- Для закрепления требуются фундаментные болты (M20), соответствующие отверстиям в фундаментальной раме.
- Бетонный фундамент должен схватиться, прежде чем устанавливать на нем агрегат. Его поверхность должна быть горизонтальной и ровной.

Позиционирование/выверка

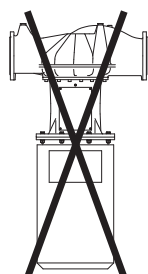
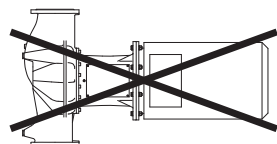
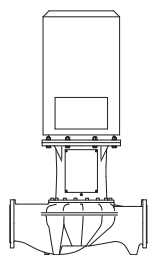


Рис. 32: Допустимые/недопустимые монтажные положения



УКАЗАНИЕ

- Блокирующие устройства следует всегда монтировать перед насосом и за ним, чтобы избежать опорожнения всей установки при проверке, техобслуживании или замене насоса. При необходимости предусмотреть наличие требуемых обратных клапанов.
- При монтаже трубопроводов и насосов не допускать возникновения механических напряжений. Трубопроводы должны быть закреплены так, чтобы их вес не передавался на насос.
- Монтажное положение: допускается только вертикальный монтаж (см. рис. 32).



ВНИМАНИЕ! Опасность материального ущерба!
Опасность повреждений вследствие неквалифицированного обращения.

- **При перекачивании из резервуара необходимо постоянно следить за достаточным уровнем жидкости над всасывающим патрубком насоса, чтобы ни в коем случае не допустить сухого хода насоса. Необходимо соблюдать минимальное входное давление.**



УКАЗАНИЕ

В установках, подлежащих изоляции, допускается изоляция только корпуса насоса, а не промежуточного корпуса и привода.

Пример для резьбового крепления основания (рис. 33):

- Выверить весь агрегат при установке на основание при помощи ватерпаса (на валу/напорном штуцере).
- Подкладки (B) всегда следует устанавливать слева и справа в непосредственной близости от крепежного материала (например, фундаментные болты (A) между фундаментальной рамой (E) и основанием (D)).
- Равномерно и прочно затянуть крепежный материал.

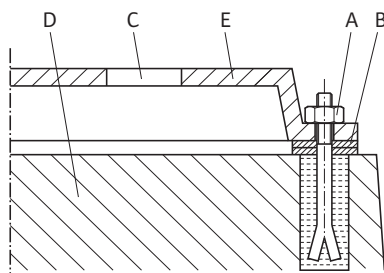


Рис. 33: Пример для резьбового соединения основания

Подсоединение трубопроводов

**ВНИМАНИЕ! Опасность материального ущерба!**

Опасность повреждений вследствие неквалифицированного обращения.

- **Ни в коем случае не использовать насос в качестве точки опоры для трубопровода.**
- Имеющееся значение NPSH установки должно всегда быть больше требуемого значения NPSH насоса.
- Усилия и моменты (например, вследствие скручивания, теплового расширения), которые трубопроводная система оказывает на фланец насоса, не должны превышать допустимые усилия и моменты.
- Подпереть трубы непосредственно перед насосом и подключить без механических напряжений. Их вес не должен действовать на насос.
- Всасывающий трубопровод выполнить как можно более коротким. Прокладывать всасывающий трубопровод к насосу с постоянным подъемом, а в области притока – со спуском. Избегать возможных воздушных включений.
- Если для всасывающего трубопровода требуется грязеулавливатель, то его свободное поперечное сечение должно соответствовать 3–4-кратному поперечному сечению трубопровода.
- Номинальные диаметры коротких трубопроводов должны по крайней мере соответствовать номинальным диаметрам подсоединений насоса. Для длинных трубопроводов следует для каждого отдельного случая вычислить самый экономичный номинальный диаметр.
- Переходники для более крупных номинальных диаметров должны быть выполнены с углом раствора в прибл. 8°, чтобы избежать больших перепадов давления.

**УКАЗАНИЕ**

Блокирующие устройства следует всегда монтировать перед насосом и за ним, чтобы избежать опорожнения всей установки при проверке, техобслуживании или замене насоса. При необходимости предусмотреть наличие требуемых обратных клапанов.

**УКАЗАНИЕ**

Перед и за насосом следует предусмотреть наличие участка выравнивания потока в форме прямого трубопровода. Длина данного участка должна составлять как минимум 5 x DN фланца насоса (рис. 34). Данная мера служит для предотвращения кавитации в потоке.

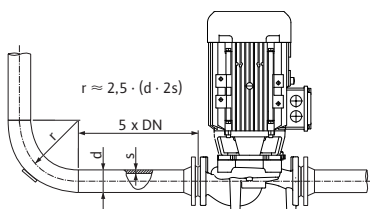


Fig. 34: Участок выравнивания потока перед и за насосом

- Подключать трубопроводы только по завершении всех сварочных/паяльных работ, а также после очистки/промывки системы.
- Удалить кожухи фланцев со всасывающего и напорного штуцера насоса перед установкой трубопровода.

Заключительный контроль

Еще раз проверить выверку агрегата согласно главе 7.1 «Установка» на стр. 74.

- Если требуется, затянуть фундаментные винты.
- Проверить все подключения на правильность и функциональность.
- Муфта/вал должны свободно поворачиваться рукой.

Если муфта/вал не поворачиваются:

- Ослабить муфту и снова ее затянуть.

Если эта мера не помогла:

- демонтировать мотор (см. главу 9.3 «Мотор» на стр. 85);
- очистить центрирующий элемент и фланец мотора;
- снова смонтировать мотор.

7.2 Электроподключение

Техника безопасности

**ОПАСНО! Угроза жизни!**

При неквалифицированном выполнении электроподключения существует угроза жизни от удара электрическим током.

- Электроподключение должно выполняться только электро-монтером, уполномоченным местным поставщиком электро-энергии, в соответствии с действующими местными предписа-ниями.
- Соблюдать инструкции по монтажу и эксплуатации прина-длежностей!

**ОСТОРОЖНО! Опасность перегрузки сети!**

Неправильный расчет сети может привести к сбоям в системе и даже к возгоранию кабелей ввиду перегрузки сети.

- При расчете сети, особенно в части используемых сечений кабеля и предохранителей, следует учитывать, что в многона-сосном режиме работы возможна кратковременная работа сразу всех насосов.

Подготовка/указания

- Электроподключение должно осуществляться согласно EN 50178, EN 60204-1/IEC 60204-1, IEC 60364 посредством жест-кой соединительной линии.
- Для обеспечения защиты от капель и уменьшения растягиваю-щего усилия резьбового соединения PG необходимо использо-вать соединительные линии достаточного наружного диаметра. Позиционирование резьбового соединения PG или соответству-ющую прокладку кабеля следует обеспечить таким образом, чтобы исключить возможность попадания в клеммную коробку капающей воды.
- При использовании насосов в системах с температурой воды выше 90° C необходимо применять соответствующую термоус-тойчивую соединительную линию.
- Соединительную линию прокладывать таким образом, чтобы она ни в коем случае не касалась трубопровода и/или корпуса насоса и двигателя.
- Проверить вид тока и напряжение подключения к сети.
- Учитывать данные на фирменной табличке насоса. Вид тока и напряжение в сети должны соответствовать данным на фир-менной табличке.
- Предохранители со стороны сети: в зависимости от номиналь-ного тока мотора.
- Обеспечить заземление.

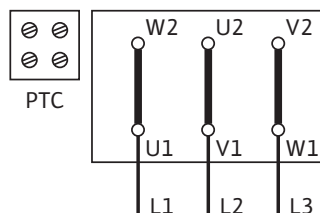


Рис. 35: Пуск Y-Δ (стандарт)

- Схема электроподключения находится в клеммной коробке (см. также рис. 35/36).
- Предохранить мотор от перегрузки посредством защитного выключателя мотора или устройства отключения терморезис-тора с положительным температурным коэффициентом. Реко-мендуется установить защитный выключатель мотора.

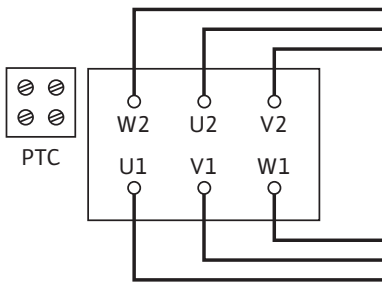


Рис. 36: Переключение Δ

Настройка защитного выключателя мотора:

- Пуск Y-Δ: если защитный выключатель мотора включен на подводящей линии в комбинацию контактора Y-Δ, то настройка выполняется так же, как при прямом пуске (настройка на номинальный ток мотора согласно указаниям на фирменной табличке мотора).
Если защитный выключатель мотора включен в ответвление от распределительной линии к мотору (U1/V1/W1 или U2/V2/W2), то защитный выключатель мотора настраивается с коэффициентом 0,58 от номинального тока мотора.
- Для специального исполнения мотор оснащен термодатчиками. Подключить термодатчик к устройству отключения терморезистора с положительным температурным коэффициентом.



ВНИМАНИЕ! Опасность материального ущерба!

Опасность повреждений вследствие неквалифицированного обращения.

- **На клеммы можно подавать напряжение макс. 7,5 В пост. тока. Более высокое напряжение разрушает термодатчики.**

Подключение к сети на клеммной колодке зависит от расчетной мощности PN, от сетевого напряжения и от типа включения.

Требуемое переключение соединительных перемычек в клеммной коробке:

Тип включения	Подключение к сети 3~400 В
Пуск Y-Δ (стандарт)	Удаление соединительных перемычек (рис. 35)
Пуск посредством устройства плавного пуска	Переключение Δ (рис. 36)

- При подключении автоматических приборов управления соблюдать соответствующую инструкцию по монтажу и эксплуатации.
- Для моторов трехфазного тока с переключением Y-Δ убедиться, что точки переключения между звездой и треугольником во временном отношении находятся близко друг к другу. Продолжительное время переключения может привести к повреждению насоса. Рекомендация временной настройки для включения Y-Δ:

Мощность мотора	Настраиваемое время Y
> 30 кВт	< 5 секунд



ВНИМАНИЕ! Опасность материального ущерба!

Опасность повреждений вследствие неквалифицированного обращения.

- Проводить контроль направления вращения только при заполненной установке. Также кратковременный сухой ход разрушает скользящее торцевое уплотнение.

8 Ввод в эксплуатацию

Техника безопасности



ОПАСНО! Угроза жизни!

Отсутствие смонтированных защитных устройств клеммной коробки, а также защитных устройств в области муфты может привести к получению опасных для жизни травм вследствие поражения электротоком или контакта с вращающимися деталями.

- Перед вводом в эксплуатацию демонтированные защитные устройства (например, крышка клеммной коробки или кожухи муфты) должны быть смонтированы снова.
- Во время ввода в эксплуатацию соблюдать дистанцию!

**ОСТОРОЖНО! Опасность травмирования!**

При неправильно выполненном монтаже насоса/установки ввод в эксплуатацию может сопровождаться выбросами перекачиваемой среды. Возможно также отсоединение отдельных деталей.

- При вводе в эксплуатацию находиться на безопасном расстоянии от насоса.
- Надевать защитную одежду, перчатки и защитные очки.

**УКАЗАНИЕ:**

Рекомендуется поручать ввод в эксплуатацию насосов сотрудникам технического отдела Wilo.

Подготовка

Перед вводом в эксплуатацию насос должен достичь температуры окружающей среды.

8.1 Первый ввод в эксплуатацию

- Проверить, вращается ли вал без трения. Если рабочее колесо заблокировано или трется, ослабить винты муфты и снова затянуть их с предписанным моментом вращения.
- Заполнить установку воздухом и удалить из нее воздух надлежащим образом.

**ОСТОРОЖНО! Опасность со стороны очень горячих или очень холодных жидкостей под давлением!**

В зависимости от температуры перекачиваемой среды и давления в системе при открывании винта удаления воздуха очень горячая или холодная перекачиваемая среда в жидком или парообразном состоянии может выйти или вырваться под высоким давлением наружу.

- Винт удаления воздуха открывать осторожно.

**ВНИМАНИЕ! Опасность материального ущерба!**

Сухой ход разрушает скользящее торцевое уплотнение.

- Убедиться в отсутствии сухого хода насоса.

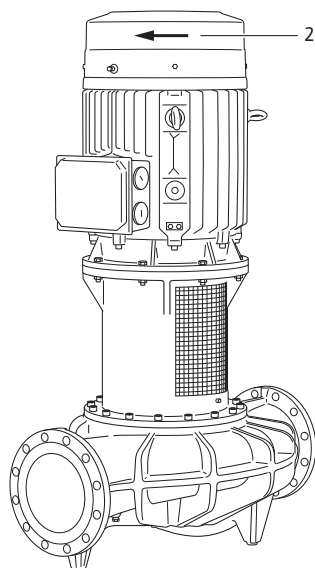


Рис. 37: проверка направления вращения

- Для предотвращения кавитационных шумов и повреждений необходимо обеспечить минимальное входное давление на всасывающей трубке насоса. Данное минимальное входное давление зависит от эксплуатационной ситуации и рабочей точки насоса и должно быть соответствующим образом установлено. Важными параметрами для определения минимального входного давления являются значение NPSH насоса в его рабочей точке и давление пара перекачиваемой среды.
- Путем кратковременного включения проверить, совпадает ли направление вращения со стрелкой на кожухе вентилятора (см. рис. 37, поз. 2). При несовпадении направления вращения поступать следующим образом:
- При пуске Y-Δ на клеммной колодке мотора поменять местами начала и концы двух обмоток (например, V1 – V2 и W1 – W2).

8.1.1 Включение

- Включать агрегат только при закрытой запорной арматуре с напорной стороны! Только по достижении полной частоты вращения медленно его открыть и настроить на рабочую точку.
- Агрегат только работать равномерно и без вибраций.
- Скользящее торцевое уплотнение выполняет защиту от утечек и не требует особой настройки. Возможная небольшая утечка

в начале прекращается по завершении фазы приработки уплотнения.

Сразу по завершении работ все предусмотренные предохранительные и защитные устройства должны быть должным образом установлены на свои места и/или приведены в действие.



ОПАСНО! Угроза жизни!

Отсутствие смонтированных защитных устройств клеммной коробки, а также защитных устройств в области муфты может привести к получению опасных для жизни травм вследствие поражения электротоком или контакта с вращающимися деталями.

- **Непосредственно по окончании всех работ следует снова смонтировать удаленные прежде защитные устройства, как, например, крышку клеммной коробки или кожухи муфты.**

8.1.2 Выключение



- Закрыть запорную арматуру в напорном трубопроводе.

УКАЗАНИЕ:

Если в напорном трубопроводе смонтирован обратный клапан, то запорная арматура может остаться открытой, если имеется противодавление.



ВНИМАНИЕ! Опасность материального ущерба!

Опасность повреждений вследствие неквалифицированного обращения.

- **При выключении насоса запорная арматура в подводящем трубопроводе не должна быть закрыта.**
- Выключить мотор и оставить его работать в режиме холостого хода до полной остановки. Следить за плавным остановом.
- При длительном простое закрыть запорную арматуру в подводящем трубопроводе.
- При продолжительных периодах простоя и/или опасности заморозков опорожнить насос и предохранить от замерзания.

8.2 Эксплуатация



УКАЗАНИЕ:

Насос должен всегда работать плавно и без вибраций, а также эксплуатироваться только в условиях, названных в каталоге/листе данных.



ОПАСНО! Опасность ожогов или примерзания при контакте с насосом!

В зависимости от рабочего состояния насоса или установки (температура перекачиваемой среды) весь насос может сильно нагреться или охладиться.

- **Во время эксплуатации соблюдать дистанцию!**
- **При высоких температурах воды или высоком давлении в системе перед началом проведения любых работ дать насосу остыть.**
- **При выполнении любых работ надевать защитную одежду, перчатки и защитные очки.**



ОПАСНО! Угроза жизни!

По причине несмонтированных защитных устройств в области муфты касание вращающихся деталей может привести к получению серьезных травм.

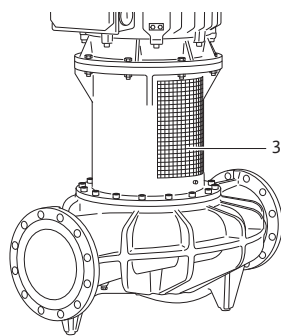


Рис. 38: смонтированная предохранительная пластина муфты

- Эксплуатировать насос только со смонтированными предохранительными пластинами муфты (рис. 38, поз. 3).
- В зависимости от различных эксплуатационных условий и степени автоматизации установки включение и выключение насоса может осуществляться различными способами. Учте следующее:
 - Процесс останова:
 - предотвратить возврат насоса;
 - не работать слишком долго при слишком низком расходе.
 - Процесс запуска:
 - убедиться, что насос полностью заполнен;
 - не работать слишком долго при слишком низком расходе; Для более крупных насосов для безотказной эксплуатации требуется минимальный расход. Эксплуатация при закрытой задвижке может привести к перегреву в центробежной камере и к повреждению уплотнения вала;
 - обеспечить постоянный приток к насосу с достаточно большим значением NPSH;
 - предотвратить, чтобы слишком слабое противодавление привело к перегрузке мотора.
- Во избежание сильного повышения температуры в моторе и чрезмерной нагрузки насоса, муфты, мотора, уплотнений и подшипников не следует превышать макс. 10 коммутационных процессов в час.

9 Техническое обслуживание

Техника безопасности

Работы по техническому обслуживанию и ремонту разрешены только квалифицированному персоналу!

Рекомендуется поручать техобслуживание и проверку насосов сотрудникам технического отдела Wilo.

Составление плана проведения технического обслуживания позволяет свести до минимума затраты по техобслуживанию, избежать дорогостоящего ремонта и обеспечить безаварийную работу насоса.



ОПАСНО! Угроза жизни!

При работе с электрическими устройствами существует угроза жизни от удара электрическим током.

- Доверять работы по техобслуживанию электрических устройств только электромонтеру, имеющему допуск местного поставщика электроэнергии.
- Перед началом любых работ по техобслуживанию электрических устройств следует их обесточить и предохранить от повторного включения.
- Повреждения соединительного кабеля насоса должны устраняться только допущенным и квалифицированным электромонтером.
- Ни в коем случае не вставлять посторонние предметы в отверстия клеммной коробки или мотора!
- Соблюдать инструкции по монтажу и эксплуатации насоса, регулировке уровня и использованию принадлежностей!



ОПАСНО! Угроза жизни!

Отсутствие смонтированных защитных устройств клеммной коробки, а также защитных устройств в области муфты может привести к получению опасных для жизни травм вследствие поражения электротоком или контакта с вращающимися деталями.

- Непосредственно по окончании всех работ следует снова смонтировать удаленные прежде защитные устройства, как, например, крышку клеммной коробки или кожухи муфты.



ОПАСНО! Угроза жизни!

Сам насос и его части могут иметь очень высокий собственный вес. Падение деталей может привести к порезам, защемлениям, ушибам или ударам, вплоть до смертельных.

- Следует использовать только подходящие подъемные средства и фиксировать детали от падения.
- Пребывание под висящим грузом запрещено.
- При хранении и транспортировке, а также перед всеми установочными и прочими монтажными работами обеспечить безопасное положение или устойчивость насоса.



ОПАСНО! Опасность ожогов или примерзания при контакте с насосом!

В зависимости от рабочего состояния насоса или установки (температура перекачиваемой среды) весь насос может сильно нагреться или охладиться.

- Во время эксплуатации соблюдать дистанцию!
- При высоких температурах воды или высоком давлении в системе перед началом проведения любых работ дать насосу остыть.
- При выполнении любых работ надевать защитную одежду, перчатки и защитные очки.



ОПАСНО! Угроза жизни!

Применяемые при техническом обслуживании инструменты могут быть отброшены при касании вращающихся частей и причинить травмы, в том числе смертельные.

- Применяемые при техническом обслуживании инструменты должны быть полностью убраны перед вводом насоса в эксплуатацию.

9.1 Подача воздуха

Необходимо регулярно проверять, обеспечивается ли подача воздуха на корпусе насоса. В случае загрязнения следует восстановить надлежащую подачу воздуха для охлаждения мотора и модуля.

9.2 Работы по техническому обслуживанию



ОПАСНО! Угроза жизни!!

Падение насоса или отдельных его компонентов может привести к получению опасных для жизни травм.

- На время монтажных работ фиксировать компоненты насоса от падения.



ОПАСНО! Угроза жизни!

При работе с электрическими устройствами существует угроза жизни от удара электрическим током.

- Убедиться в отсутствии напряжения и закрыть или защитить находящиеся под напряжением соседние детали.

9.2.1 Текущее техническое обслуживание

При проведении работ по техническому обслуживанию следует заменить все демонтированные уплотнения.

9.2.2 Замена скользящего торцевого уплотнения

Скользящее торцевое уплотнение не требует техобслуживания. Незначительное каплеобразование во время пуска является нормальным. Время от времени требуется проведение визуального контроля. При явно выраженных утечках необходимо выполнить замену уплотнений. Фирма Wilo предлагает ремонтный комплект, который содержит необходимые сменные запчасти.

Демонтаж

Демонтаж:

- Отключить подачу напряжения установки и защитить от несанкционированного включения.
- Проверить отсутствие напряжения.
- Заземлить и замкнуть накоротко рабочий участок.
- Закрыть запорную арматуру перед и позади насоса.
- Отсоединить кабель для подключения к сети.
- Открыть винт удаления воздуха и привести насос в безнапорное состояние (рис. 1, поз. 2).



ОПАСНО! Опасность получения ожогов жидкостью или паром! Ввиду высокой температуры перекачиваемых сред существует опасность получения ожогов жидкостью или паром.

- **При высоких температурах перекачиваемых сред дать насосу остыть перед началом проведения любых работ.**
- Демонтировать предохранительные пластины муфты (рис. 1, поз. 1).
- Повернуть муфту/вал таким образом, чтобы четыре винта с внутренним шестигранником (защита от проворачивания; рис. 2 поз. 1) находились напротив отверстий крышки.
- Последовательно вывинтить винты с внутренним шестигранником (арретирующие штифты) настолько, чтобы головка была наполовину утоплена в буртик крышки (рис. 2).
- Вывинтить 4 винта крышки (рис. 3).
- Ввинтить до упора два винта крышки в отверстия для отжимного винта, чтобы выдавить крышку из ее места посадки (рис. 3, 4).
- Вывинтить один из винтов муфты и полностью ввинтить его в одно из монтажных отверстий (рис. 5, поз. 1). Тем самым, полумуфта зафиксирована при помощи стопорной шайбы (рис. 5, поз. 3) на валу рабочего колеса.
- Вывинтить оставшиеся винты муфты и снять отвинченную полумуфту. При необходимости использовать предусмотренные отверстия для отжимного винта (рис. 5, поз. 4). Вал рабочего колеса теперь удерживается вверху диском вала мотора (рис. 6, поз. 1).
- Вывинтить винт с шестигранной головкой (рис. 6, поз. 2) с вала мотора, чтобы опустить стопорную шайбу (рис. 6, поз. 1) и, тем самым, рабочее колесо/вал рабочего колеса (рис. 6, поз. 3). Когда рабочее колесо полностью опущено (рис. 7, после отрезка в прикл. 5 мм), полностью вытащить винт с шестигранной головкой и стопорную шайбу.
- Вывинтить винт муфты из монтажного отверстия и удалить оставшуюся полумуфту (рис. 8). При необходимости использовать предусмотренные отверстия для отжимного винта.
- Вывинтить центральный винт (рис. 9, поз. 2) вала рабочего колеса и снять его вместе со стопорной шайбой (рис. 9, поз. 3).
- Вытащить обе призматические шпонки (рис. 9, поз. 1) вала рабочего колеса.
- Осторожно снять с вала рабочего колеса скользящее торцевое уплотнение (рис. 10) и извлечь его.

Монтаж

Монтаж:



УКАЗАНИЕ:

Тщательно очистить пригоночную/посадочную поверхности вала рабочего колеса и фонаря. Если вал поврежден, его необходимо заменить.

Для защиты от проворачивания всегда использовать новые винты.

Заменить уплотнительные кольца круглого сечения в пазу крышки и в пазу втулки вала на новые.

- В каждое из обоих отверстий для отжимных винтов в крышке полностью ввинтить винт крышки (рис. 11, поз. 1).
- Убедиться, что все винты с внутренним шестигранником (арретирующие штифты) до половины утоплены в буртике крышки (рис. 11).
- Установить скользящее торцевое уплотнение на вал рабочего колеса таким образом, чтобы четыре отверстия для винтов крышки находились напротив резьбы (рис. 12). Надеть скользящее торцевое уплотнение таким образом, чтобы отжимные винты установились на корпусе. В качестве смазочного средства можно использовать обычное средство для мытья посуды.
- Проверить правильность посадки призматических шпонок в вале мотора.
- Надеть стопорную шайбу вала мотора и зафиксировать центральным винтом (рис. 13).
Убедиться, что стопорная шайба вала мотора имеет прочную посадку при полностью ввинченном центральном винте, и что резьба центрального винта в данной позиции находится как минимум на 12 мм в резьбе вала мотора. Если требуется, использовать входящие в объем поставки подкладные шайбы.
- Путем вывинчивания центрального винта прикл. на 5 мм опустить стопорную шайбу вала мотора (рис. 13).
- Вставить первую призматическую шпонку (рис. 14, поз. 1) в вал рабочего колеса, наложить стопорную шайбу (рис. 14, поз. 2) вала рабочего колеса и **крепко** завинтить винт с шестигранной головкой (рис. 14, поз. 3).
- Повернуть вал мотора таким образом, чтобы призматические шпонки вала мотора и рабочего колеса находились друг напротив друга.
- Установить первую полумуфту на обе призматические шпонки и стопорные шайбы (рис. 15).
- Выверить резьбовое отверстие в стопорной шайбе рабочего колеса относительно монтажного отверстия полумуфты.
- Вставить один из винтов муфты в монтажное отверстие и завинтить наполовину (рис. 16).
- Затянуть центральный винт вала рабочего колеса с предписанным моментом вращения (см. 7.5). Для придерживания использовать ленточный ключ.
- Затянуть монтажный винт (рис. 16) (см. 7.5).
- Затянуть центральный винт вала мотора с предписанным моментом вращения (см. 7.5). (рис. 17, поз. 1). Для придерживания использовать ленточный ключ.
- Вставить два призматические шпонки (рис. 18, поз. 2) вала рабочего колеса.
- Установить вторую полумуфту (рис. 18, поз. 1).
- Равномерно завинтить имеющиеся винты муфты, в последнюю очередь завинтить винт муфты из монтажного отверстия (рис. 19).



УКАЗАНИЕ:

Соблюдать предписанный момент затяжки винтов (см. таблицу в главе 9.4 «Моменты затяжки для винтов» на стр. 86).

- Вывинтить оба винта для отжимного отверстия скользящего торцевого уплотнения из крышки.
- Осторожно вдавить скользящее торцевое уплотнение в вертикальном направлении в место его крепления. Избегать повреждений скользящего торцевого уплотнения из-за перекоса (рис. 20).
- Ввинтить 4 винта крышки (рис. 21, поз. 1) и затянуть с предписанными моментом вращения (см. таблицу в главе 9.4 «Моменты затяжки для винтов» на стр. 86).

- Полностью ввинтить четыре винта с внутренним шестигранником (арретирующие штифты; рис. 21, поз. 2) друг за другом и затянуть (см. 7.5).
- Смонтировать предохранительные пластины муфты (рис. 22).
- Подключить клеммы кабеля мотора.

9.3 Мотор

Подшипники мотора не требуют дополнительной смазки. Повышенный уровень шума подшипника и нетипичные вибрации указывают на износ подшипника. Подшипник или мотор в таком случае следует заменить.

9.3.1 Замена мотора



ОПАСНО! Угроза жизни!

При работе с электрическими устройствами существует угроза жизни от удара электрическим током.

- **Перед началом любых работ по техобслуживанию электрических устройств следует их обесточить и предохранить от повторного включения.**
- Закрыть запорную арматуру перед и позади насоса.
- Открыть винт удаления воздуха и привести насос в безнапорное состояние (рис. 1, поз. 2).



ОПАСНО! Опасность получения ожогов жидкостью или паром! Ввиду высокой температуры перекачиваемых сред существует опасность получения ожогов жидкостью или паром.

- **При высоких температурах перекачиваемых сред дать насосу остыть перед началом проведения любых работ.**
- Удалить соединительные линии мотора.
- Демонтировать предохранительные пластины муфты (рис. 1, поз. 1).
- Выдавить скользящее торцевое уплотнение из места его посадки и демонтировать муфту (см. «Демонтаж» в главе 9.2.2 «Замена скользящего торцевого уплотнения» на стр. 82 и рис. 1 ... 8).



ОСТОРОЖНО! Опасность травмирования людей!

Демонтаж мотора, выполненный ненадлежащим образом, может привести к травмированию людей.

- **Перед выполнением демонтажа мотора убедиться, что центр тяжести не находится выше точки крепления.**
- **Во время транспортировки предохранить мотор от опрокидывания.**
- **Следует использовать только подходящие подъемные средства и фиксировать детали от падения.**
- **Пребывание под висящим грузом запрещено.**
- Ослабить крепежные винты мотора (рис. 24, поз. 1) на фланце мотора (рис. 25).
- Подходящим подъемным устройством поднять мотор с насоса (рис. 26).
- Смонтировать мотор посредством подходящего подъемного устройства и завинтить соединение фонарь-мотор крест-накрест (рис. 27).



УКАЗАНИЕ:

Соблюдать предписанный момент затяжки винтов (см. таблицу в главе 9.4 «Моменты затяжки для винтов» на стр. 86).

- Проверить и при необходимости очистить связи скользящей поверхности и пригоночные поверхности вала.
- Смонтировать муфту и закрепить скользящее торцевое уплотнение (см. «Монтаж» в главе 9.2.2 «Замена скользящего торцевого уплотнения» на стр. 82 и рис. 13 ...21).



УКАЗАНИЕ:

Соблюдать предписанный момент затяжки винтов (см. таблицу в главе 9.4 «Моменты затяжки для винтов» на стр. 86).

- Смонтировать предохранительные пластины муфты (рис. 22).
- Подключить клеммы кабеля мотора.

9.4 Моменты затяжки для винтов

Винтовое соединение	Крутящий момент затяжки Нм ± 10 %	Инструкция по монтажу
Рабочее колесо — Вал	M20	100
Корпус насоса — Фонарь	M16-8.8	160
Фонарь — Мотор	M16 M20	100 160
Стопорная шайба — Вал рабочего колеса	M16	60
Стопорная шайба — Вал мотора	M20	60
Фундаментальная рама — Корпус насоса	M16	100
Муфта (возможны 2 исполнения)	M12-10.9 M16-10.9	100 230
Скользящее торцевое уплотнение — Фонарь	M10	35
Скользящее торцевое уплотнение (защита от проворачивания)	M6	7

- Затянуть равномерно крест-накрест

- Затянуть равномерно крест-накрест

10 Неисправности, причины и способы устранения

Устранение неисправностей поручать только квалифицированному персоналу! Соблюдать указания по технике безопасности в главе 9 «Техническое обслуживание» на стр. 81 .

- Если устранить эксплуатационную неисправность не удастся, следует обратиться в специализированную мастерскую или в ближайший технический отдел фирмы или ее представительство.

10.1 Механические неисправности

Неисправность	Причина	Устранение
Насос не запускается или работает с перебоями	Насос заблокирован	Мотор обесточить, устранить причину блокировки; если мотор заблокирован – мотор/штепсели починить или заменить
	Неправильно смонтированное скользящее торцевое уплотнение	Демонтировать скользящее торцевое уплотнение, заменить поврежденные детали, смонтировать скользящее торцевое уплотнение согласно инструкции
	Кабельные клеммы ослабли	Проверить/затянуть все клеммные винты
	Предохранители неисправны	Проверить предохранители, неисправные предохранители заменить
	Поврежден мотор	Прибегнуть к помощи технического отдела Wilo
	Сработал защитный выключатель мотора	Понизить объемный ток с напорной стороны насоса до уровня номинального
	Защитный выключатель мотора неправильно настроен	Правильно настроить защитный выключатель мотора на значение номинального тока, указанное на фирменной табличке
	Защитный выключатель мотора подвержен влиянию повышенной температуры окружающей среды	Переместить защитный выключатель мотора или применить теплоизоляцию
Насос работает с пониженной мощностью	Сработало устройство отключения терморезистора с положительным температурным коэффициентом	Проверить мотор и кожух вентилятора на загрязнения, в случае необходимости – очистить; проверить температуру окружающей среды, в случае необходимости – использовать принудительную вентиляцию, чтобы обеспечить температуру окружающей среды $\leq 40^{\circ} \text{C}$
	Неправильное направление вращения	Проверить направление вращения, при необходимости – изменить
	Запорный вентиль с напорной стороны дросселирован	Медленно открыть запорный вентиль
Насос производит шумы	Слишком низкая частота вращения	Устранить ошибку клеммного соединения (Y вместо Δ)
	Воздух во всасывающем трубопроводе	Устранить негерметичности на фланцах, удалить воздух из насоса
	Кавитация ввиду недостаточного давления на входе	Повысить давление на входе, учитывать минимальное давление на всасывающем патрубке; проверить и при необходимости очистить задвижку и фильтр на стороне всасывания
	Неправильно смонтированное скользящее торцевое уплотнение	Демонтировать скользящее торцевое уплотнение, заменить поврежденные детали, смонтировать скользящее торцевое уплотнение согласно инструкции
Насос производит шумы	Повреждение подшипника мотора	Насос отправить на проверку и при необходимости на ремонт в технический отдел Wilo или в специализированную мастерскую
	Рабочее колесо трется	Проверить и при необходимости очистить торцевые поверхности и центровки между фонарем и мотором, а также между фонарем и корпусом насоса. Проверить связи скользящей поверхности и припасовочные поверхности вала, при необходимости очистить и нанести на них тонкий слой масла.

11 Запчасти

Заказ запчастей осуществляется через местную специализированную мастерскую и/или технический отдел фирмы Wilo.

Во избежание необходимости в уточнениях или ошибочных поставок при каждом заказе следует указывать все данные фирменной таблички.



ВНИМАНИЕ! Опасность материального ущерба!

Безупречное функционирование насоса может быть гарантировано только в том случае, если используются оригинальные запчасти.

- **Использовать исключительно оригинальные запчасти Wilo.**
- **Необходимые данные при заказе запчастей:**
 - **Номера запчастей**
 - **Обозначения запчастей**
 - **Все данные фирменной таблички насоса и мотора**



УКАЗАНИЕ:

Список оригинальных запасных частей: см. документацию Wilo по запасным частям.

12 Утилизация

Благодаря правильной утилизации и надлежащему вторичному использованию данного изделия можно избежать ущерба окружающей среде и нарушения здоровья людей.

Правила утилизации требуют опорожнения и очистки, а также демонтажа насосного агрегата.

Собрать смазочный материал. Выполнить сортировку деталей насоса по материалам (металл, пластик, электроника).

1. Для утилизации данного изделия, а также его частей следует привлекать государственные или частные предприятия по утилизации.
2. Дополнительную информацию по надлежащей утилизации можно получить в муниципалитете, службе утилизации или в месте, где изделие было куплено.

Возможны технические изменения!

D EG – Konformitätserklärung
GB EC – Declaration of conformity
F Déclaration de conformité CE

(gemäß 2006/42/EG Anhang II,1A und 2004/108/EG Anhang IV,2,
according 2006/42/EC annex II,1A and 2004/108/EC annex IV,2,
conforme 2006/42/CE appendice II,1A et 2004/108/CE l'annexe IV,2)

Hiermit erklären wir, dass die Bauart der Baureihe : **IL/DL/BL**

Herewith, we declare that this pump type of the series:

Par le présent, nous déclarons que le type de pompes de la série:

(Die Seriennummer ist auf dem Typenschild des Produktes angegeben./

The serial number is marked on the product site plate./ Le numéro de série est inscrit sur la plaque signalétique du produit.)

in der gelieferten Ausführung folgenden einschlägigen Bestimmungen entspricht:

in its delivered state complies with the following relevant provisions:

est conforme aux dispositions suivantes dont il relève:

EG-Maschinenrichtlinie

2006/42/EG

EC-Machinery directive

Directive CE relative aux machines

Die Schutzziele der Niederspannungsrichtlinie 2006/95/EG werden gemäß Anhang I, Nr. 1.5.1 der 2006/42/EG Maschinenrichtlinie eingehalten.

The protection objectives of the low-voltage directive 2006/95/EC are realized according annex I, No. 1.5.1 of the EC-Machinery directive 2006/42/EC.

Les objectifs de protection (sécurité) de la directive basse-tension 2006/95/CE sont respectés conformément à l'annexe I, n° 5.1 de la directive CE relatives aux machines 2006/42/CE.

Elektromagnetische Verträglichkeit - Richtlinie

2004/108/EG

Electromagnetic compatibility - directive

Directive compatibilité électromagnétique

Richtlinie energieverbrauchsrelevanter Produkte

2009/125/EG

Energy-related products - directive

Directive des produits liés à l'énergie

Die verwendeten 50Hz Induktionselektromotoren - Drehstrom, Käfigläufer, einstufig - entsprechen den Ökodesign - Anforderungen der Verordnung 640/2009 und der Verordnung 547/2012 von Wasserpumpen.

This applies according to eco-design requirements of the regulation 640/2009 to the versions with an induction electric motor, squirrel cage, three-phase, single speed, running at 50 Hz and of the regulation 547/2012 for water pumps.

Qui s'applique suivant les exigences d'éco-conception du règlement 640/2009 aux versions comportant un moteur électrique à induction à cage d'écuréuil, triphasé, mono-vitesse, fonctionnant à 50 Hz et, du règlement 547/2012 pour les pompes à eau,

und entsprechender nationaler Gesetzgebung,

and with the relevant national legislation,

et aux législations nationales les transposant,

angewendete harmonisierte Normen, insbesondere:

EN 809+A1

as well as following harmonized standards:

EN 60034-1

ainsi qu'aux normes (européennes) harmonisées suivantes:

Bevollmächtigter für die Zusammenstellung der technischen Unterlagen ist:

Authorized representative for the completion of the technical documentation:

Personne autorisée à constituer le dossier technique est:

WILO SE
Division Pumps & Systems
PBU Pumps - Quality
Nortkirchenstraße 100
44263 Dortmund
Germany

Dortmund, 15. Januar 2013



Holger Herchenhein
Group Quality Manager



WILO SE
Nortkirchenstraße 100
44263 Dortmund
Germany





Wilo – International (Subsidiaries)

Argentina

WILO SALMSON
Argentina S.A.
C1295ABI Ciudad
Autónoma de Buenos Aires
T+ 54 11 4361 5929
info@salmson.com.ar

Australia

WILO Australia Pty Limited
Murrarie, Queensland,
4172
T +61 7 3907 6900
chris.dayton@wilo.com.au

Austria

WILO Pumpen
Österreich GmbH
2351 Wiener Neudorf
T +43 507 507-0
office@wilo.at

Azerbaijan

WILO Caspian LLC
1014 Baku
T +994 12 5962372
info@wilo.az

Belarus

WILO Bel OOO
220035 Minsk
T +375 17 2535363
wilo@wilo.by

Belgium

WILO SA/NV
1083 Ganshoren
T +32 2 4823333
info@wilo.be

Bulgaria

WILO Bulgaria Ltd.
1125 Sofia
T +359 2 9701970
info@wilo.bg

Brazil

WILO Brasil Ltda
Jundiaí – SP – CEP
13.201-005
T + 55 11 2817 0349
wilo@wilo-brasil.com.br

Canada

WILO Canada Inc.
Calgary, Alberta T2A 5L4
T +1 403 2769456
bill.lowe@wilo-na.com

China

WILO China Ltd.
101300 Beijing
T +86 10 58041888
wilobj@wilo.com.cn

Croatia

WILO Hrvatska d.o.o.
10090 Zagreb
T +38 51 3430914
wilo-hrvatska@wilo.hr

Czech Republic

WILO Praha s.r.o.
25101 Cestlice
T +420 234 098711
info@wilo.cz

Denmark

WILO Danmark A/S
2690 Karlslunde
T +45 70 253312
wilo@wilo.dk

Estonia

WILO Eesti OÜ
12618 Tallinn
T +372 6 509780
info@wilo.ee

Finland

WILO Finland OY
02330 Espoo
T +358 207401540
wilo@wilo.fi

France

WILO S.A.S.
78390 Bois d'Arcy
T +33 1 30050930
info@wilo.fr

Great Britain

WILO (U.K.) Ltd.
DE14 2WJ Burton-
Upon-Trent
T +44 1283 523000
sales@wilo.co.uk

Greece

WILO Hellas AG
14569 Anixi (Attika)
T +302 10 6248300
wilo.info@wilo.gr

Hungary

WILO Magyarország Kft
2045 Törökbálint
(Budapest)
T +36 23 889500
wilo@wilo.hu

India

WILO India Mather and
Platt Pumps Ltd.
Pune 411019
T +91 20 27442100
service@
pun.matherplatt.co.in

Indonesia

WILO Pumps Indonesia
Jakarta Selatan 12140
T +62 21 7247676
citrawilo@cbn.net.id

Ireland

WILO Ireland
Limerick
T +353 61 227566
sales@wilo.ie

Italy

WILO Italia s.r.l.
20068 Peschiera
Borromeo (Milano)
T +39 25538351
wilo.italia@wilo.it

Kazakhstan

WILO Central Asia
050002 Almaty
T +7 727 2785961
info@wilo.kz

Korea

WILO Pumps Ltd.
621-807 Gimhae
Gyeongnam
T +82 55 3405890
wilo@wilo.co.kr

Latvia

WILO Baltic SIA
1019 Riga
T +371 7 145229
mail@wilo.lv

Lebanon

WILO SALMSON
Lebanon
12022030 El Metn
T +961 4 722280
wsl@cyberia.net.lb

Lithuania

WILO Lietuva UAB
03202 Vilnius
T +370 5 2136495
mail@wilo.lt

Morocco

WILO Maroc
SARLQUARTIER
INDUSTRIEL AIN SEBAA
20250
CASABLANCA
T +212 (0) 5 22 660 924
contact@wilo.ma

The Netherlands

WILO Nederland b.v.
1551 NA Westzaan
T +31 88 9456 000
info@wilo.nl

Norway

WILO Norge AS
0975 Oslo
T +47 22 804570
wilo@wilo.no

Poland

WILO Polska Sp. z o.o.
05-090 Raszyn
T +48 22 7026161
wilo@wilo.pl

Portugal

Bombas Wilo-Salmson
Portugal Lda.
4050-040 Porto
T +351 22 2080350
bombas@wilo.pt

Romania

WILO Romania s.r.l.
077040 Com. Chiajna
Jud. Ilfov
T +40 21 3170164
wilo@wilo.ro

Russia

WILO Rus ooo
123592 Moscow
T +7 495 7810690
wilo@wilo.ru

Saudi Arabia

WILO ME – Riyadh
Riyadh 11465
T +966 1 4624430
wshoula@wataniaind.com

Serbia and Montenegro

WILO Beograd d.o.o.
11000 Beograd
T +381 11 2851278
office@wilo.co.yu

Slovakia

WILO Slovakia s.r.o.
83106 Bratislava
T +421 2 33014511
wilo@wilo.sk

Slovenia

WILO Adriatic d.o.o.
1000 Ljubljana
T +386 1 5838130
wilo.adriatic@wilo.si

South Africa

Salmson South Africa
1610 Edenvale
T +27 11 6082780
errol.cornelius@
salmson.co.za

Spain

WILO Ibérica S.A.
28806 Alcalá de Henares
(Madrid)
T +34 91 8797100
wilo.iberica@wilo.es

Sweden

WILO Sverige AB
35246 Växjö
T +46 470 727600
wilo@wilo.se

Switzerland

EMB Pumpen AG
4310 Rheinfelden
T +41 61 83680-20
info@emb-pumpen.ch

Taiwan

WILO-EMU Taiwan Co. Ltd.
110 Taipei
T +886 227 391655
nelson.wu@
wiloemutaiwan.com.tw

Turkey

WILO Pompa Sistemleri
San. ve Tic. A.Ş.
34956 İstanbul
T +90 216 2509400
wilo@wilo.com.tr

Ukraine

WILO Ukraina t.o.w.
01033 Kiev
T +38 044 2011870
wilo@wilo.ua

United Arab Emirates

WILO Middle East FZE
Jebel Ali Free Zone -
South - Dubai
T +971 4 880 91 77
info@wilo.ae

USA

WILO USA LLC
Rosemont, IL 60018
T +1 866 945 6872
info@wilo-usa.com

Vietnam

WILO Vietnam Co Ltd.
Ho Chi Minh City, Vietnam
T +84 8 38109975
nkminh@wilo.vn



WILO SE
 Nortkirchenstraße 100
 44263 Dortmund
 Germany
 T 0231 4102-0
 F 0231 4102-7363
 wilo@wilo.com
 www.wilo.de

Wilo-Vertriebsbüros in Deutschland

<p>Nord WILO SE Vertriebsbüro Hamburg Beim Strohhouse 27 20097 Hamburg T 040 5559490 F 040 55594949 hamburg.anfragen@wilo.com</p>	<p>Ost WILO SE Vertriebsbüro Dresden Frankenring 8 01723 Kesselsdorf T 035204 7050 F 035204 70570 dresden.anfragen@wilo.com</p>	<p>Süd-West WILO SE Vertriebsbüro Stuttgart Hertichstraße 10 71229 Leonberg T 07152 94710 F 07152 947141 stuttgart.anfragen@wilo.com</p>	<p>West I WILO SE Vertriebsbüro Düsseldorf Westring 19 40721 Hilden T 02103 90920 F 02103 909215 duesseldorf.anfragen@wilo.com</p>
<p>Nord-Ost WILO SE Vertriebsbüro Berlin Juliusstraße 52-53 12051 Berlin-Neukölln T 030 6289370 F 030 62893770 berlin.anfragen@wilo.com</p>	<p>Süd-Ost WILO SE Vertriebsbüro München Adams-Lehmann-Straße 44 80797 München T 089 4200090 F 089 42000944 muenchen.anfragen@wilo.com</p>	<p>Mitte WILO SE Vertriebsbüro Frankfurt An den drei Hasen 31 61440 Oberursel/Ts. T 06171 70460 F 06171 704665 frankfurt.anfragen@wilo.com</p>	<p>West II WILO SE Vertriebsbüro Dortmund Nortkirchenstr. 100 44263 Dortmund T 0231 4102-6560 F 0231 4102-6565 dortmund.anfragen@wilo.com</p>

Kompetenz-Team Gebäudetechnik

WILO SE
 Nortkirchenstraße 100
 44263 Dortmund
 T 0231 4102-7516
 F 0231 4102-7666

Kompetenz-Team Kommune Bau + Bergbau

WILO SE, Werk Hof
 Heimgartenstraße 1-3
 95030 Hof
 T 09281 974-550
 F 09281 974-551

Werkskundendienst Gebäudetechnik Kommune Bau + Bergbau Industrie

WILO SE
 Nortkirchenstraße 100
 44263 Dortmund
 T 0231 4102-7900
 T 01805 W•I•L•O•K•D*
 9•4•5•6•5•3
 F 0231 4102-7126
 kundendienst@wilo.com

Wilo-International

Österreich
 Zentrale Wiener Neudorf:
 WILO Pumpen Österreich GmbH
 Wilo Straße 1
 A-2351 Wiener Neudorf
 T +43 507 507-0
 F +43 507 507-15
 office@wilo.at
 www.wilo.at

Vertriebsbüro Salzburg:
 Gnigler Straße 56
 A-5020 Salzburg
 T +43 507 507-13
 F +43 662 878470
 office.salzburg@wilo.at
 www.wilo.at

Vertriebsbüro Oberösterreich:
 Trattnachtalstraße 7
 A-4710 Grieskirchen
 T +43 507 507-26
 F +43 7248 65054
 office.oberoesterreich@wilo.at
 www.wilo.at

Schweiz
 EMB Pumpen AG
 Gerstenweg 7
 CH-4310 Rheinfelden
 T +41 61 83680-20
 F +41 61 83680-21
 info@emb-pumpen.ch
 www.emb-pumpen.ch

Erreichbar Mo-Do 7-18 Uhr, Fr 7-17 Uhr.

- Antworten auf
 - Produkt- und Anwendungsfragen
 - Liefertermine und Lieferzeiten
- Informationen über Ansprechpartner vor Ort
- Versand von Informationsunterlagen

Standorte weiterer Tochtergesellschaften

Die Kontaktdaten finden Sie unter www.wilo.com.

* 0,14 €/Min. aus dem Festnetz, Mobilfunk max. 0,42 €/Min.

Täglich 7-18 Uhr erreichbar
 24 Stunden Technische
 Notfallunterstützung

- Kundendienst-Anforderung
- Werksreparaturen
- Ersatzteilfragen
- Inbetriebnahme
- Inspektion
- Technische Service-Beratung
- Qualitätsanalyse