

## Wilo-DrainLift WS 900.../WS 1100...

**D** Einbau- und Betriebsanleitung  
**GB** Installation and Operating Instructions

**F** Notice de montage et de mise en service  
**E** Instrucciones de instalación y servicio

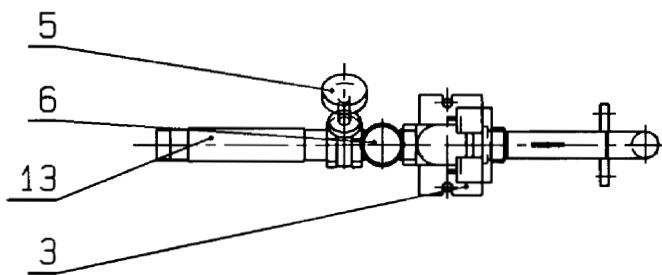
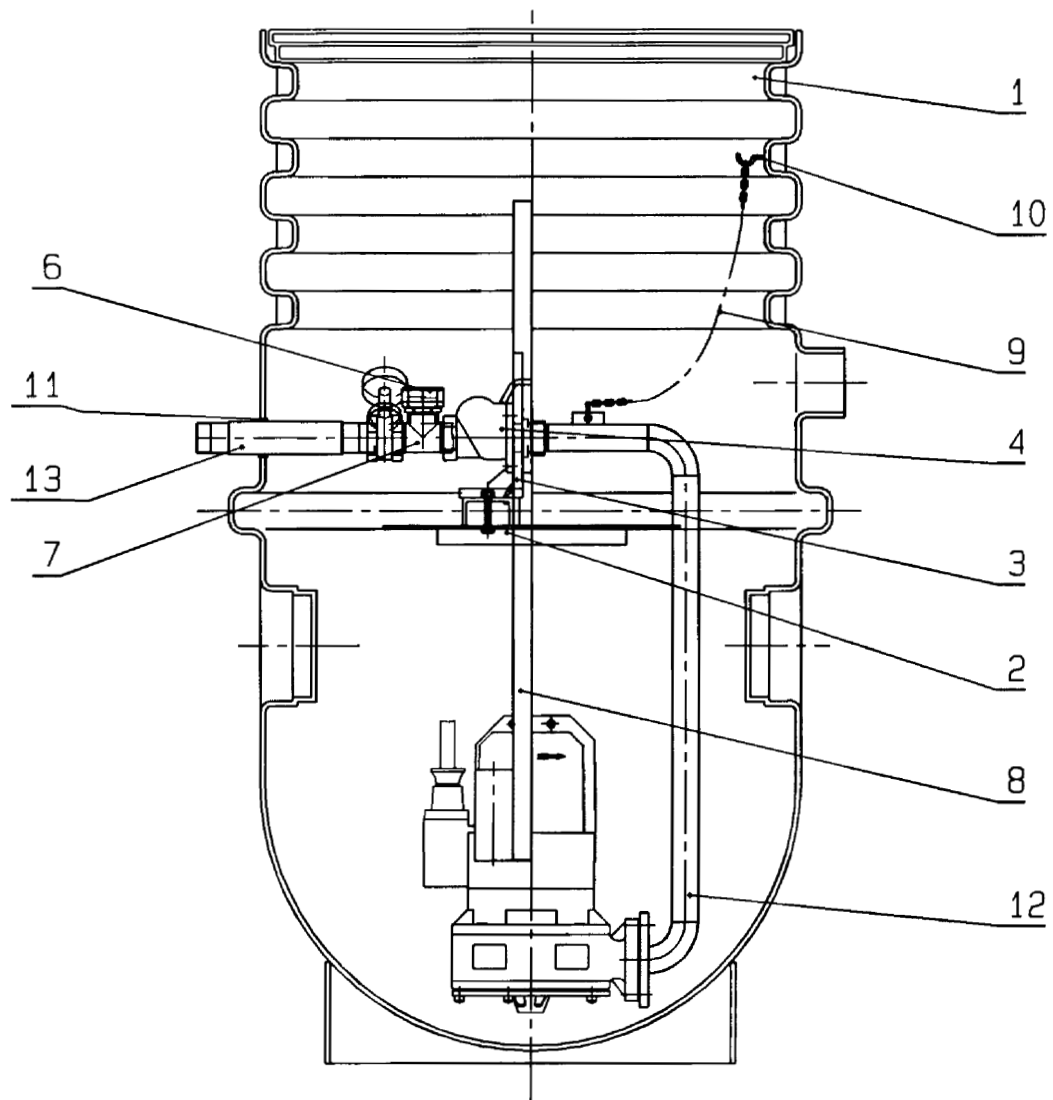


Fig. 1

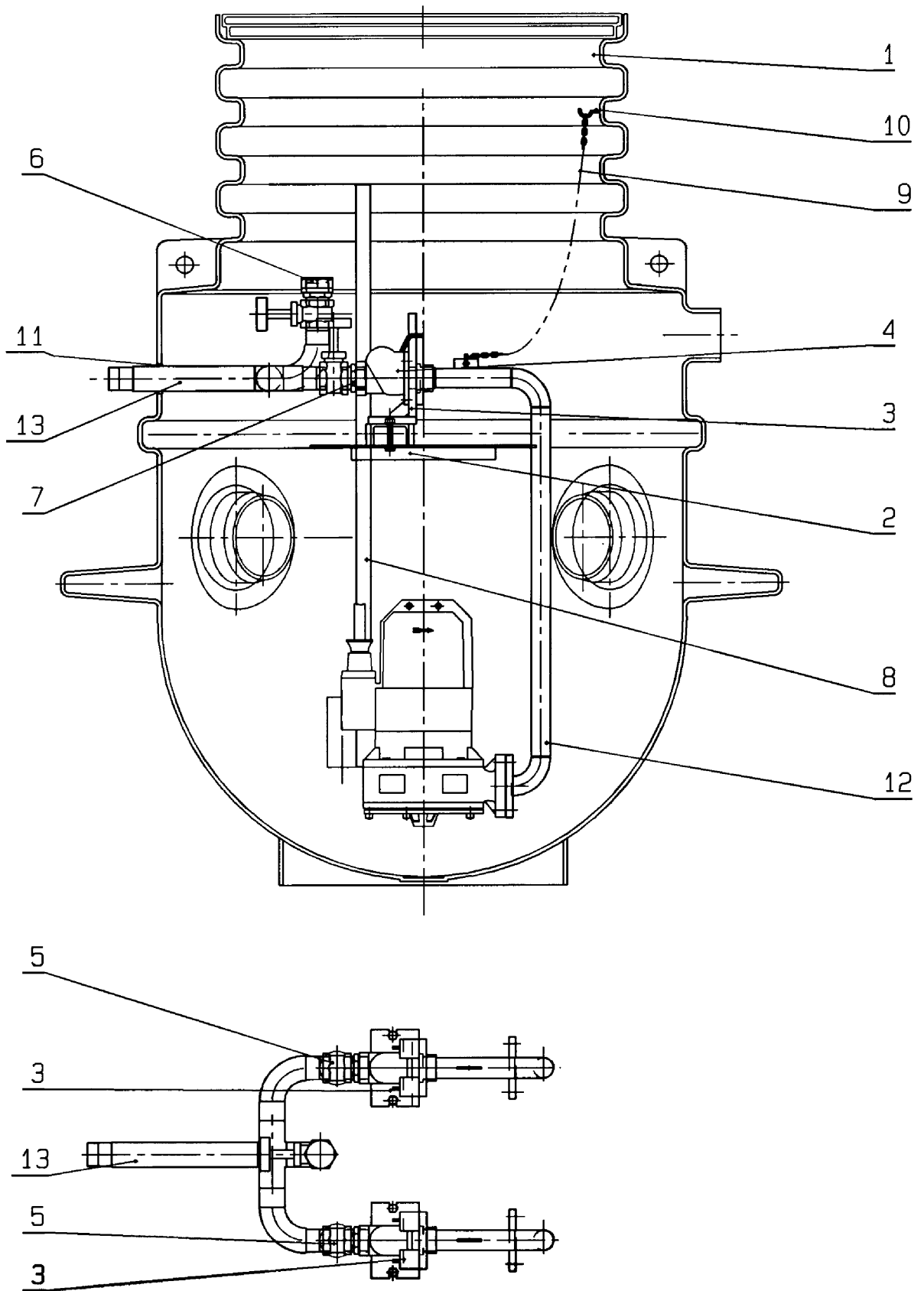


Fig. 2

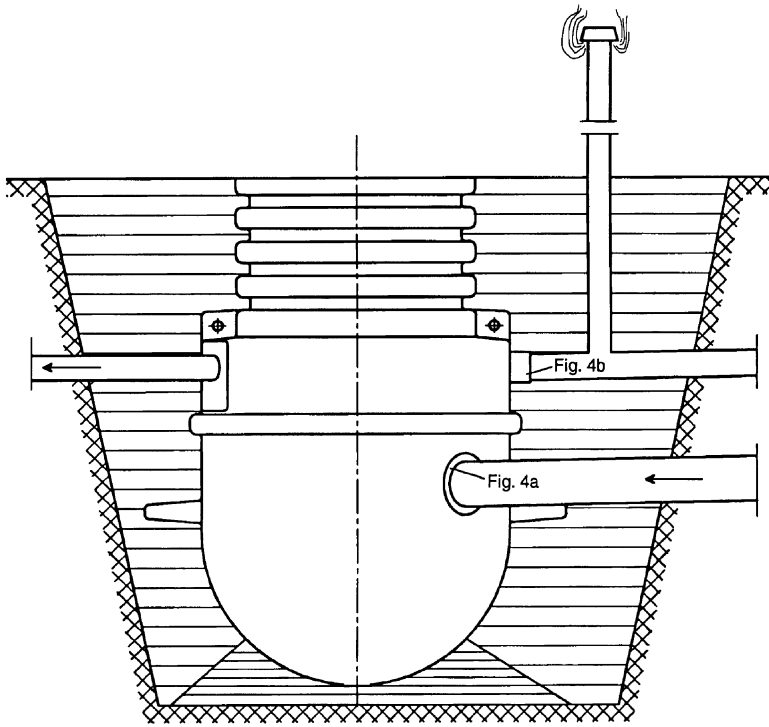


Fig. 3

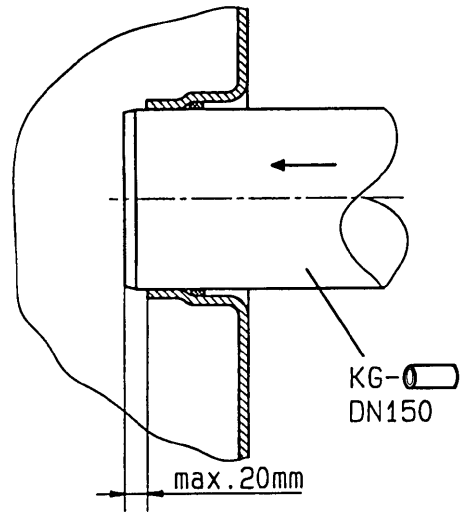


Fig. 4 a

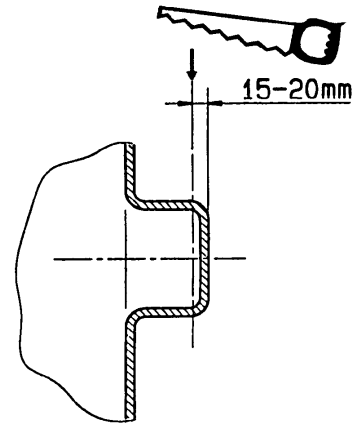


Fig. 4 b

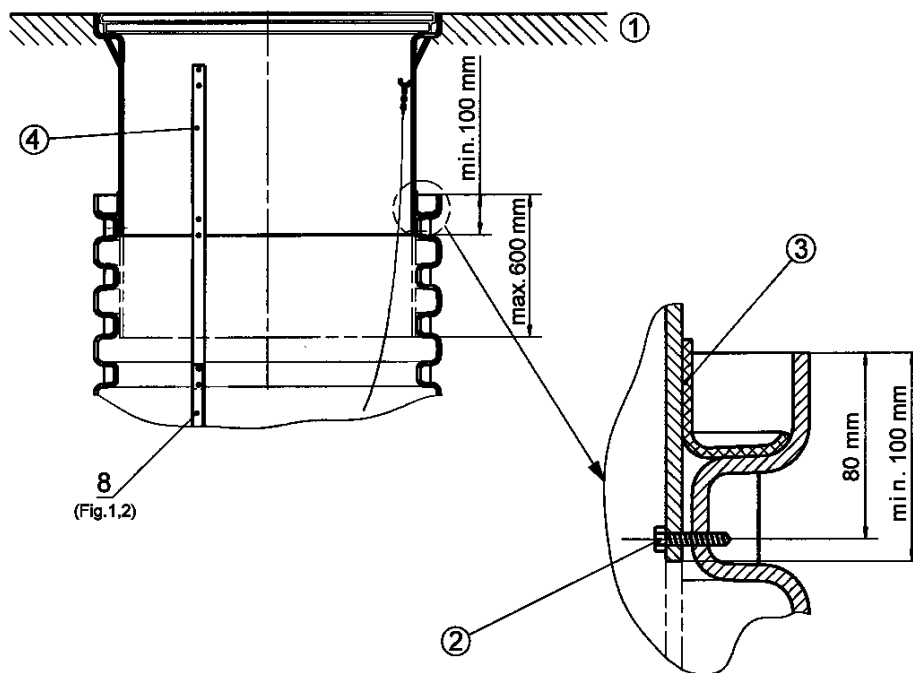


Fig. 5

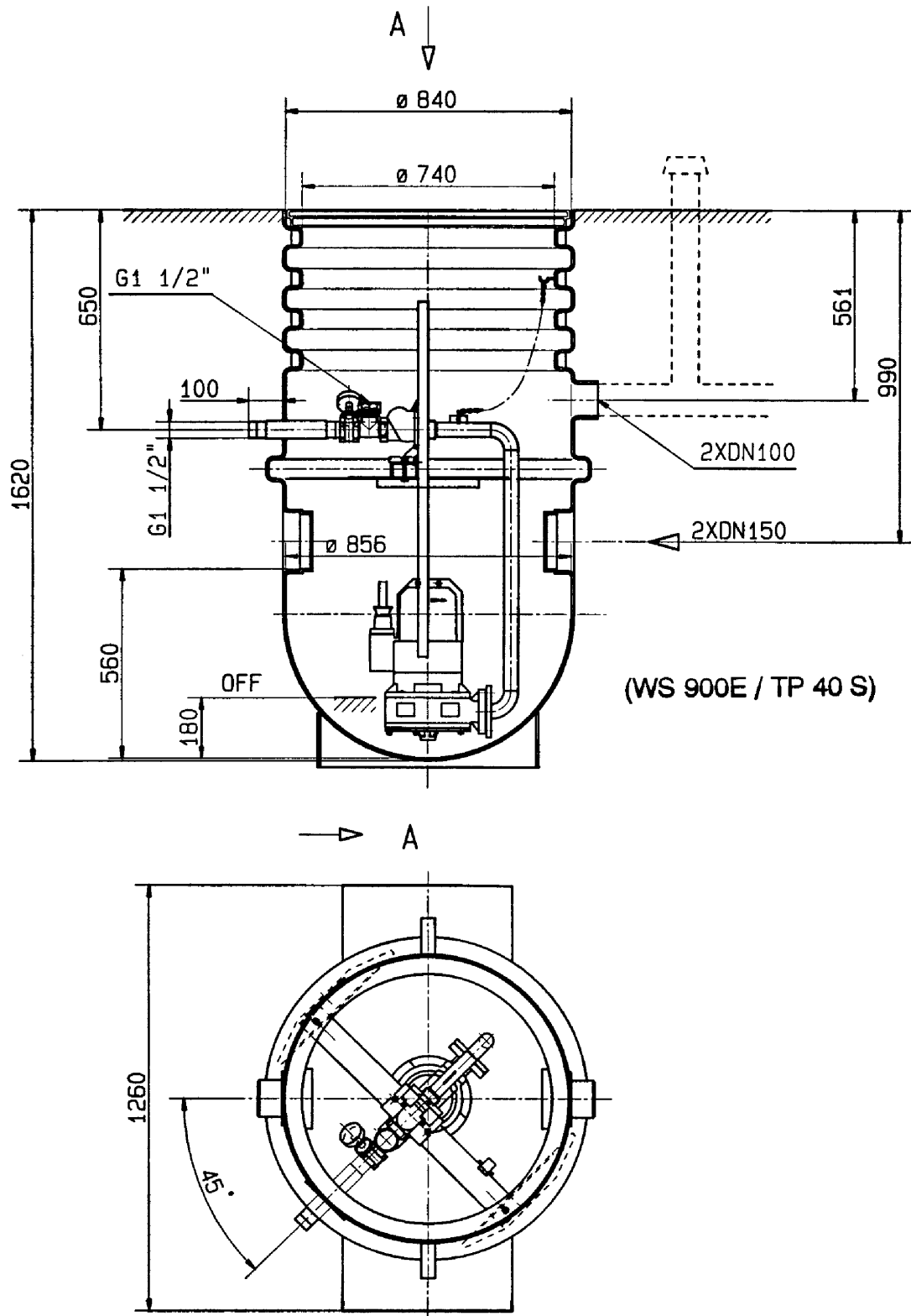


Fig. 6 a



## D

1. Allgemeines .....	2
2. Sicherheit .....	2
3. Transport und Zwischenlagerung .....	2
4. Beschreibung von Erzeugnis und Zubehör .....	2
5. Aufstellung / Einbau .....	3
6. Inbetriebnahme .....	4
7. Wartung .....	4
8. Störungen, Ursachen und Beseitigung .....	4

## F

1. Généralités .....	8
2. Sécurité .....	8
3. Transport et stockage avant utilisation .....	8
4. Description du produit et de ses accessoires .....	8
5. Installation / Montage .....	9
6. Mise en service .....	10
7. Entretien .....	10
8. Pannes, causes et remèdes .....	10

## GB

1. General Information .....	5
2. Safety .....	5
3. Transport and storage .....	5
4. Description of product and accessories .....	5
5. Installation .....	6
6. Operation .....	7
7. Maintenance .....	7
8. Problems, Causes and Solutions .....	7

## E

1. Generalidades .....	11
2. Instrucciones de seguridad .....	11
3. Transporte y almacenamiento .....	11
4. Descripción del producto y los accesorios .....	11
5. Instalación / Montaje .....	12
6. Puesta en funcionamiento .....	13
7. Mantenimiento .....	13
8. Fallos: causas y eliminación .....	13

## 1. Allgemeines

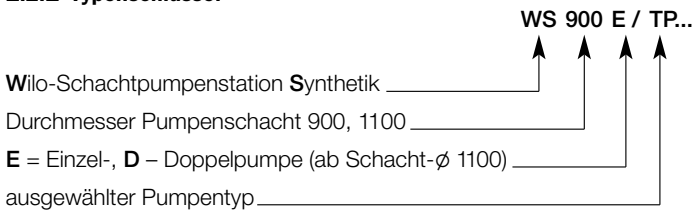
**Einbau und Inbetriebnahme nur durch Fachpersonal!**

### 1.1 Verwendungszweck

Die Wilo-Synthetik Pumpstation WS wird in Verbindung mit einer Tauchmotorpumpe der Baureihe Wilo-Drain als komplette Pumpstation zur Förderung von Schmutz-, Abwasser und Fäkalien in der Gebäudetechnik (Ein-/Mehrfamilienhäuser, Tiefgaragen ...) eingesetzt, wo diese Schmutzwässer nicht mit natürlichem Gefälle in den öffentlichen Kanal abfließen können. Dank der leichten Bauweise kann der Schacht ohne Hebezeug und ohne Betonarbeiten in den Boden eingelassen werden.

### 1.2 Angaben über das Erzeugnis

#### 1.2.1 Typenschlüssel



#### 1.2.2 Anschluß- und Leistungsdaten

Schacht für erdebene Einbaustellen  
 Maximale Verkehrslast: 5 kN/m<sup>2</sup> (nach DIN EN 124, Gruppe 1)  
 Maximaler Druck in der Druckleitung: 6 bar  
 Druckrohranschluß: siehe Datenblatt/Katalog  
 Abwasserzulauf: DN 150  
 Anschluß Entlüftung/Kabel-Rohr: DN 100  
 Schachthöhe: siehe Datenblatt/Katalog  
 Schachtdurchmesser: siehe Datenblatt/Katalog  
 Stauvolumen des Schachtes: siehe Datenblatt/Katalog  
 Maße/Einbauverhältnisse: siehe Datenblatt/Katalog

Welche Pumpen für welche Schachtgröße geeignet sind, ist aus dem Datenblatt/Katalog ersichtlich.

## 2. Sicherheit

Diese Betriebsanleitung enthält grundlegende Hinweise, die bei Aufstellung und Betrieb zu beachten sind. Daher ist diese Betriebsanleitung unbedingt vor Montage und Inbetriebnahme vom Monteur sowie dem zuständigen Betreiber zu lesen. Es sind nicht nur die unter diesem Hauptpunkt Sicherheit aufgeführten allgemeinen Sicherheitshinweise zu beachten, sondern auch die unter den folgenden Hauptpunkten eingefügten, speziellen Sicherheitshinweise.

### 2.1 Kennzeichnung von Hinweisen in der Betriebsanleitung

Die in dieser Betriebsanleitung enthaltenen Sicherheitshinweise, die bei Nichtbeachtung Gefährdungen für Personen hervorrufen können, sind mit dem allgemeinen Gefahrensymbol



bei Warnung vor elektrischer Spannung ist



besonders gekennzeichnet.

Bei Sicherheitshinweisen, deren Nichtbeachtung Gefahren für die Anlage und deren Funktion hervorrufen können, ist das Wort

**ACHTUNG!**

eingefügt.

### 2.2 Personalqualifikation

Das Personal für die Montage muß die entsprechende Qualifikation für diese Arbeiten aufweisen.

### 2.3 Gefahren bei Nichtbeachtung der Sicherheitshinweise

Die Nichtbeachtung der Sicherheitshinweise kann eine Gefährdung für Personen und Anlage zur Folge haben. Die Nichtbeachtung der Sicherheitshinweise kann zum Verlust jeglicher Schadenersatzansprüche führen.

Im einzelnen kann Nichtbeachtung beispielsweise folgende Gefährdungen nach sich ziehen:

- Versagen wichtiger Funktionen der Anlage,
- Gefährdungen von Personen durch elektrische und mechanische Einwirkungen.

### 2.4 Sicherheitshinweise für den Betreiber

Die bestehenden Vorschriften zur Unfallverhütung sind zu beachten. Gefährdungen durch elektrische Energie sind auszuschließen. Vorschriften des VDE und der örtlichen Energieversorgungsunternehmen beachten.

### 2.5 Sicherheitshinweise für Inspektions- und Montagearbeiten

Der Betreiber hat dafür zu sorgen, daß alle Inspektions- und Montagearbeiten von autorisiertem und qualifiziertem Fachpersonal ausgeführt werden, das sich durch eingehendes Studium der Betriebsanleitung ausreichend informiert hat.

Grundsätzlich dürfen Arbeiten an der Anlage nur im Stillstand durchgeführt werden.

### 2.6 Eigenmächtiger Umbau und Ersatzteilherstellung

Veränderungen der Anlage sind nur nach Absprache mit dem Hersteller zulässig. Originalersatzteile und vom Hersteller autorisiertes Zubehör dienen der Sicherheit. Die Verwendung anderer Teile kann die Haftung für die daraus entstehenden Folgen aufheben.

### 2.7 Unzulässige Betriebsweisen

Die Betriebssicherheit der gelieferten Anlage ist nur bei bestimmungsmäßiger Verwendung entsprechend Abschnitt 1 der Betriebsanleitung gewährleistet. Die im Katalog/Datenblatt angegebenen Grenzwerte dürfen auf keinen Fall über- oder unterschritten werden.

## 3. Transport und Zwischenlagerung

**ACHTUNG!**

Die Anlage wird mit den einzelnen Bauteilen auf einer Palette geliefert. Die Palette ist nur mit Hilfe zugelassener Lastaufnahmemittel zu transportieren. Auf Standsicherheit achten. Nicht an den Transportösen des Kunststoffschachtes anschlagen. Sie sind für den Transport des leeren Schachtes vorgesehen. Die Anlage ist gegen mechanische Beschädigung zu schützen.

## 4. Beschreibung von Erzeugnis und Zubehör

### 4.1 Beschreibung der Anlage (Bild 1 und 2)

Die Anlage besteht aus einem Kunststoffschacht aus PE (Bild 1, Pos. 1). Er ist in 2 Größen lieferbar: WS 900 E für Einzelpumpe (Bild 1), WS 1100 E/D für große Einzel- oder Doppelpumpen (Bild 2). Die sickenförmige Ausbildung eines Teiles der Schachtwandung sowie die „Flossen“ gewährleisten Sicherheit gegen Auftrieb. Im Schacht sind für den Anschluß einer oder zweier Tauchmotorpumpen folgende Bauteile montiert:

- Gestell zur Befestigung der Tauchmotorpumpe mit leicht lösbarer Überwasserkupplung (Bild 1, Pos. 3)
- Druckrohranschluß mit Außengewinde aus V4A (W.-Nr. 1.4404 / 1.4571) (Bild 1, Pos. 13)
- Absperrarmatur (Bild 1, Pos. 5)
- Anschluß für eine Druckrohrspülung (Luft oder Wasser), eine Belüftungsanlage, eine mobile Notentsorgung oder ein Betriebsmanometer (Bild 1, Pos. 6)
- Kugelrückflußverhinderer (Bild 1, Pos. 4)
- Druckleitung mit Flansch aus V4A (W.-Nr. 1.4404 / 1.4571) zum Anschluß der Pumpe (Bild 1, Pos. 12)



– Am Druckrohr befestigte Kette zum Herausziehen der Pumpe. Freies Kettenende wird nach Montage der Pumpe am Schacht befestigt (Bild 1, Pos. 9).

Die Verrohrung wird für Ein- oder Zwei-Pumpenanlagen geliefert (Bild 2).

Die Schachtpumpenstation Synthetic wird zusammen mit der ausgewählten Wilo-Drain-Pumpe sowie dem dazugehörigen, bestellten Zubehör in nicht montiertem Zustand geliefert.

Der Schacht ist mit 2 (WS 900 E) bzw. 4 (WS 1100 E/D) eingezogenen Muffen als Zulauföffnungen DN 150 versehen. Zwei Anschlußstutzen DN 100 stehen für den Ausgang von Entlüftung und Kabelausführung zur Verfügung.

#### 4.2 Lieferumfang

- Wilo-Synthetic-Pumpstation, mit Armaturen und Druckrohrleitung,
- 2 Rollringe für 2 Anschlüsse KG-Rohr DN 150,
- Pumpe(n) und Schaltgerät gemäß Bestellung,
- Zeichnung Schachtpumpstation-Synthetic gemäß Bestellung,
- Einbau- und Betriebsanleitung

#### 4.3 Zubehör

Zubehör muß gesondert bestellt werden.

- Schachtabdeckung  $\varnothing$  830 mm, mit rutschfester Profilierung,
- Schachtabdeckung überflutungssicher  $\varnothing$  960 x 100 mm, mit rutschfester Profilierung,
- Klemmverschraubung für Anschluß an PE- oder PVC-Druckrohr, 1 1/2" (AG) auf 50 mm Außen- $\varnothing$   
1 1/2" (AG) auf 63 mm Außen- $\varnothing$   
2" (AG) auf 63 mm Außen- $\varnothing$
- Schachtverlängerung  $\varnothing$  730 x 800 mm incl. Montagematerial (Schrauben, Scheiben, Flachdichtung und Haltestangenverlängerung für den Niveaugeber)  
Sonderlängen auf Anfrage.

## 5. Aufstellung/Einbau

### 5.1 Montage des Schachtes

– Die **Grube** für den Schacht ist so tief auszuheben, daß die Zuläufe nach Einbau des Schachtes ein ausreichendes Gefälle haben. Falls die Zuläufe hoch genug liegen, ist die Schachthöhe so einzustellen, daß die Oberkante des Schachtes mit der Flurhöhe abschließt. Ansonsten ist eine Schachtverlängerung vorzusehen.

– Der **Kunststoffschacht** ist in der Baugrube vollflächig auf Füllsand (Korngruppe 0–32 mm) aufzusetzen, etwas einzurütteln und senkrecht auszurichten (Bild 3).

Bei Einbau einer Schachtverlängerung ist der Kunststoffschacht so auszurichten, daß die Oberkante der Schachtverlängerung mit dem Gelände bündig abschließen wird. Maximale Differenz der Oberkante des Schachtes zur Flurhöhe: 700 mm oder entsprechend der Sonderlänge.

#### ACHTUNG!

Bei Verwendung einer Schachtverlängerung > 700 mm (Sonderlänge) können durch die größere Einbautiefe (> 2,5 m) entsprechend höhere Druckkräfte auftreten (abhängig von der Bodenbeschaffenheit), die die Formstabilität des Kunststoffschachtes gefährden und für die keine Garantie übernommen werden kann.

– Anschluß der **Zuläufe**: Den Boden der für die Anbindung geeigneten Zulaufmuffe absägen und KG-Zulaufrohr (DN 150) mit dem mitgelieferten Rollring in die Muffe fachgerecht einschieben (Bild 4 a).

– **Druckleitung** (PE oder PVC) mittels einer Klemmverschraubung (Zubehör) an den Druckstutzen anschließen. Die Druckleitung ist frostsicher zu verlegen.

Nach Abschluß der Montage ist die Druckleitung einer Druckprobe nach ATV A116 und DIN 4279, Teil 1–9 zu unterziehen.

– Anschluß **Entlüftung/Kabelrohr**: Den Boden des für die Anbindung geeignetsten Stutzens absägen (Bild 4 b) und Entlüftungs-/Kabelrohr (Zubehör) mit einer Steckmuffe anschließen. Rohrleitung mit Gefälle zum Schacht verlegen.

– **Baugrube verfüllen**. Soweit das ausgeschachtete Erdreich die Korngröße 32 mm nicht überschreitet, kann mit diesem Material verfüllt werden. Bei größerem und scharfkantigem Füllgut ist die Schachtwand mit einer 50 cm dicken Sand- oder Kiesschicht (max. 32 mm Korngröße) zu schützen. Füllgut gleichmäßig einbringen und verdichten, daß der Schacht nicht aus dem Lot gedrückt oder verformt wird.

Bei extremen Grund- oder Hochwasserverhältnissen kann der Auftriebsgefahr des Schachtes dadurch begegnet werden, daß geeignete Betonteile auf die beiden Auftriebssicherungen (Flossen) des Schachtes (Bild 2) gelegt werden. Die Betongewichte sollen fest auf dem Erdreich, nicht aber fest auf den Flossen aufliegen. Sand zwischen Beton und Flossen einbringen. Unter normalen Bedingungen ist diese Sicherung nicht erforderlich.

– Zur **Schachtabdeckung** stehen als Zubehör 2 Kunststoffdeckel zur Auswahl, ohne und mit Dichtung, letzterer für überflutungsgefährdetes Gelände. Beide Deckel sind begehbar.

– Falls eine **Schachtverlängerung** (Bild 5) wegen tief liegender Zuläufe oder aus Gründen der Sicherheit gegen Frosteinwirkung erforderlich oder wünschenswert ist, kann diese als Zubehör geliefert werden, maximale Verlängerung 700 mm. Sonderlängen auf Anfrage.

– Vor Montage der Schachtverlängerung die entsprechenden Anschlüsse (Zulauf, Entlüftung und Druckrohr) anschließen und die Grube zur Hälfte der Schachthöhe (umlaufende Sicke) verfüllen.

– Schachtverlängerung in die Schachtöffnung soweit einschieben, bis die Oberkante der Verlängerung mit dem Gelände bündig abschließt (Bild 5, Pos. 1). Bei einer Verlängerung von < 150 mm ist die Verwendung von handelsüblichen Betonringen mit dazu gehörigem Betondeckel zu empfehlen, oder die Schachtverlängerung muß am unteren Ende eingekürzt werden.

– Die auf die Verlängerung aufgeschobene Flachdichtung bis zur Oberkante des Schachtes herunterschieben und dadurch die Schachtverlängerung in der gewünschten Position arretieren.

– Mit den 6 beiliegenden Sechskantschrauben (Bild 5, Pos. 2) die Schachtverlängerung mit dem Schacht an der obersten Schachtsicke verbinden.

– Flachdichtung (Pos. 3) entsprechend Bild 5 so in die obere Nut des Schachtes schieben, daß sie möglichst großflächig mit kleinem Eckradius und ohne Falten auf dem Nutgrund aufliegt. Auf Sauberkeit zwischen Flachdichtung und Nutgrund achten!

– Baugrube fertig verfüllen.

– Haltestange für den Niveaugeber (Bild 5, Pos. 8) mit der mitgelieferten Verlängerung (Flacheisen Pos. 4) mittels beiliegenden Schrauben und Muttern verbinden (bei Schachtverlängerung > 700 mm zwei Verlängerungen anbringen).

– Statt der oben beschriebenen Schachtverlängerung kann eine Anpassung an das Geländeniveau auch mit passenden Betonringen sowie dazugehörigem Betondeckel erfolgen (max. 290 mm).

### 5.2 Montage der Pumpe

– Schacht säubern.

– Pumpe und Druckrohr außerhalb des Schachtes mit mitgeliefertem Montagematerial verschrauben.

– Der Schaltkasten sollte nur soweit von der Pumpe entfernt angebracht werden, daß genügend Leitungslänge zur Verfügung steht, um die Pumpe für spätere Wartungsarbeiten aus dem Schacht heben zu können.

– Die Leitungen zum Steuergerät (Pumpenkabel, Steuerleitung bzw. Pneumatikschlauch) durch das Kabelrohr bis zum Steuergerät führen. Eine ausreichende Länge der Leitungen zur Schachtseite zur Verfügung halten.

– Pumpe mit Druckrohr an der Kette in den Schacht absenken und in die Kupplung einhängen. Kette am Kettenhaken des Schachtes befestigen.

– Die Haltestange (Bild 1 und 2, Pos. 8) mit Niveaugeber in den dafür vorgesehenen Schlitz in der Traverse stecken.

– Die Niveausteuerng gemäß dem beiliegenden Datenblatt für Einbau- und Anschlußmaße vornehmen (Anlagenbeispiele Bild 6 a, 6 b).

**ACHTUNG!** Der Mindest-Füllstand (OFF) darf die Unterkante des Motorgehäuses nicht unterschreiten. Der in einigen Anlagen erforderliche Min.-Füllstand (ON) muß gewährleisten, daß die Pumpe erst anläuft, wenn sie zur ausreichenden Kühlung unter Wasser steht, siehe Beispiele Bild 6 a, 6 b, sowie beiliegende Zeichnung der Schachtpumpstation.

- Alle Leitungen lose zusammenbinden, über den Spülanschluß hängen und anbinden, damit sie nicht ins Fördermedium oder in den Saugmund der Pumpe gelangen können. Leitungen nicht drücken oder knicken.

### 5.3 Elektrischer Anschluß

Anweisungen der Einbau- und Betriebsanleitung der Pumpe und des Steuergerätes beachten.

## 6. Inbetriebnahme

Anweisungen der Einbau- und Betriebsanleitung der Pumpe und des Steuergerätes beachten.

Vor dem Einschalten der Pumpe Schieber in der Druckleitung öffnen.

## 7. Wartung

Zur Gewährleistung höchster Betriebssicherheit bei geringstmöglichen Betriebskosten sollte die Anlage in halbjährlichem Turnus durch einen Fachbetrieb überprüft werden.

## 8. Störungen, Ursachen und Beseitigung

Siehe Einbau- und Betriebsanleitung der Pumpe.

## 1. General Information

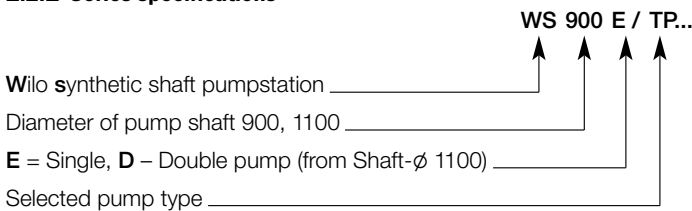
**Assembly and installation should only be carried out by qualified personnel!**

### 1.1 Uses

The Wilo synthetic shaft pumpstation WS is used together with a submersible motor-driven pump from the Wilo Drain series to form a complete pumpstation for the transportation of muddy water, waste water and sewage in the field of building technology (in houses for one or more families, basement garages etc.). It is used in applications where waste water cannot be transported into the public sewerage system by the natural gradient level. Due to the fact that this product is not heavy, the shaft can be lowered into the ground without a hoist or extra concrete work.

### 1.2 Product data

#### 1.2.1 Series specifications



#### 1.2.2 Connection and output data

Shaft for installations at ground level

Maximum working load: 5 kN/m<sup>2</sup> (in accordance with DIN EN 124, Group 1)

Maximum pressure in the compressed air piping: 6 bar  
 Pressure pipe connection: see data sheet/catalogue  
 Waste water inlet: DN 150  
 Connection for ventilation/cable pipe: DN 100  
 Shaft height: see data sheet/catalogue  
 Shaft diameter: see data sheet/catalogue  
 Retaining capacity of shaft: see data sheet/catalogue  
 Dimensions/installation conditions: see data sheet/catalogue

Details of which pumps are suitable for use with which size shaft can be found in the data sheet/catalogue.

## 2. Safety

These instructions contain important information which must be followed when installing and operating the pump. It is therefore imperative that they be read by both the installer and the operator before the pump is installed or started up. Both the general safety instructions in the "Safety precautions" section and those in subsequent sections indicated by danger symbols should be carefully observed.

### 2.1 Instruction symbols in this operating manual

Safety precautions in these operating instructions which, if not followed, could cause personal injury are indicated by the symbol:



Safety precautions warning of danger due to electricity are indicated by the symbol:



The following symbol is used to indicate that by ignoring the relevant safety instructions, damage could be caused to the pump/machinery and its functions:



### 2.2 Staff training

The personnel installing the pump must have the appropriate qualifications for this work.

### 2.3 Risks incurred by failure to comply with the safety precautions

Failure to comply with the safety precautions could result in personal injury or damage to the pump or installation. Failure to comply with the safety precautions could also invalidate any claim for damages.

In particular, lack of care may lead to problems such as:

- Failure of important pump or machinery functions,
- Personal injury due to electrical, mechanical and bacteriological causes.

### 2.4 Safety precautions for the operator

Current regulations on the prevention of accidents must be observed. Injury resulting from electrical charges must be avoided. The VDE (German association of Electrical Engineers) and national energy supply company regulations must be observed.

### 2.5 Safety information for inspection and assembly

The operator must ensure that all inspection and installation work is carried out by authorised and qualified specialists who have carefully studied these instructions.

In principle, work should not be carried out on a running pump or installation and a second person should always be present.

### 2.6 Unauthorized modification and manufacture of spare parts

Changes to the pump/machinery may only be made in agreement with the manufacturer. The use of original spare parts and accessories authorised by the manufacturer will ensure safety. The use of any other parts may invalidate claims invoking the liability of the manufacturer for any consequences.

### 2.7 Unauthorised operating methods

The operating safety of the pump or installation supplied can only be guaranteed if it is used in accordance with paragraph 1 of the operating instructions. The limiting values given in the catalogue or data sheet must neither be exceeded nor allowed to fall below those specified.

## 3. Transport and storage



The unit is delivered together with the individual components on a pallet. The pallet may only be transported using permissible load suspension devices. Please ensure that the pallet is stable at all times. Do not suspend the pallet using the transport eyelets on the plastic shaft. These are intended for the transportation of the empty shaft. The pump must be protected against mechanical damage.

## 4. Description of product and accessories

### 4.1 Description of the unit (Fig. 1 and 2)

The unit comprises a plastic shaft made of PE (Fig. 1, pos. 1). This shaft is available in two sizes: WS 900 E for single pumps (Fig. 1), WS 1100 E/D for large single or double pumps (Fig. 2). The hole-shaped form of a part of the shaft walls and the "fins" prevent the lifting of the pump. The following components are assembled in the shaft for the connection of one or two submersible motor-driven pumps:

- Stand for securing the submersible motor-driven pump with easily removable surface coupling (Fig. 1, pos. 3)
- Pressure pipe connection with outer threads (W.-No. 1.4404 / 1.4571) (Fig. 1, pos. 13)
- Shut-off device (Fig. 1, pos. 5)
- Connection for flushing device (air or water), ventilation unit, mobile emergency disposal unit or a industrial type pressure gauge (Fig. 1, pos. 6)
- Cone-shaped backflow preventer (Fig. 1, pos. 4)
- Compressed air piping with flange of V 4 A (W.-No. 1.4404 / 1.4571) for connecting the pump (Fig. 1, pos. 12)

- Chain connected to the pressure pipe for pulling out the pump. Free end of the chain is secured following the assembly of the pump (Fig. 1, pos. 9).

The pipework supplied is for one or two-pump units (Fig. 2).

The synthetic shaft pumpstation, the selected Wilo-Drain pump and the accessories for the units which have been ordered are delivered in an unassembled state.

The shaft features either 2 (WS 900 E) or 4 (WS 1100 E/D) retracted sleeves as DN 150 inlet openings. The unit also has two DN 100 connecting sleeves for the ventilation and cable outlets.

#### 4.2 Products delivered

- Wilo-Synthetic pumpstation, with armatures and pressure piping,
- 2 Rolling rings for 2 KG-pipe DN 150 connections,
- Pump(s) and switchgear according to order placed,
- Synthetic shaft pumpstation drawings according to order placed,
- Installation and Operating Instructions

#### 4.3 Accessories

Accessories must be ordered separately.

- Shaft cover  $\varnothing$  830 mm, with non-slip profile,
- Shaft cover, flood proof,  $\varnothing$  960 x 100 mm, with non-slip profile,
- Clamping screw for connection to PE or PVC pressure pipe,
  - 1 1/2" (AG) on 50 mm outer  $\varnothing$
  - 1 1/2" (AG) on 63 mm outer  $\varnothing$
  - 2" (AG) on 63 mm outer  $\varnothing$
- Shaft extension  $\varnothing$  730 x 800 mm inc. Assembly material (screws, plates, flat seals and extension length for the stay bar of the level controller)

Special extension lengths available on request.

## 5. Installation

### 5.1 Assembling the shaft

- The **pit** for the shaft must be deep enough for the inlets to have a sufficient gradient once the shaft has been installed. Should the inlets be positioned high enough, the height of the shaft must be fixed so that the upper edge of the shaft is level with the floor. Otherwise the shaft must be extended.
- The **plastic shaft** should be positioned vertically and in a holohedral manner on filling sand (grain size 0–32 mm) in the pit and shaken gently (Fig. 3).  
When installing a shaft extension, the plastic shaft must be positioned in such a way that the upper edge of the shaft extension is flush with the ground. Maximum distance from the upper edge of the shaft to the ground: 700 mm or in accordance with the length of the extension.

**ATTENTION!** When using a shaft extension > 700 mm (special extension length), the foundation pressure is liable to increase as a result of the depth of the installation (> 2.5 m). Depending on the composition of the ground, the form stability of the plastic-shaft may be put at risk, this will not be covered by guarantee.

- Connecting the **inlets**: Saw off the bottom of the inlet sleeve intended for connection and push the KG inlet pipe (DN 150) into the sleeve using the rolling ring supplied with the unit (Fig. 4 a).
- Connect the **Compressed air piping** (PE or PVC) to the pressure supports using a clamp screw (accessories). The compressed air piping must be kept safe from frost.  
Once the assembly process has been completed, the compressed air piping should undergo a compression test in accordance with ATV A116 and DIN 4279, parts 1–9.
- Connecting the **ventilation/cable pipe**: Saw off the bottom of the support intended for the connection (Fig. 4 b) and connect the ventilation/cable pipe (DN 100) using a connecting sleeve. Connect the conduit of pipes with the gradient to the shaft.
- **Filling the pit**. As long as the grain size of the earth removed from the pit is no larger than 32 mm, this material can be used to fill the pit. Should the grain of the filling material be larger than this or sharper, the shaft wall must be protected by a 50 cm thick layer of sand or

gravel (max. grain size: 32 mm). Filling material should be added and then compressed evenly so that the shaft does not bulge or become misshapen.

Under extreme ground or flooding conditions, the danger of shaft lifting can be combated by placing suitable concrete weights on both of the shaft's lifting preventers (fins) (Fig. 2). These concrete weights should be placed securely over the earth, not directly over the fins themselves. Place sand between the concrete and the fins. This measure is not necessary under normal conditions.

- The user can choose from two different plastic covers (accessories) for **covering the shaft**, one with a seal and one without. The shaft cover with seal is suitable for areas regularly under flood alert. Both covers are accessible.
- Should an **extension of the shaft** (Fig. 5) be necessary or desirable as a result of low-lying inlets or for safety reasons (to protect against frost, for example), an extension can be delivered as an accessory. The maximum extension is 700 mm. Special extension lengths available on request.
  - Prior to the assembly of the shaft extension, the required connections should be made (inlet, ventilation and pressure pipe) and the pit should then be filled to half the height of the shaft (beads which run around the shaft).
  - Push the shaft extension into the shaft opening until the upper edge of the extension is flush with the ground (Fig. 5, pos. 1). For an extension < 150 mm, the use of conventional concrete rings and matching concrete covers is recommended, alternatively the shaft extension must be shortened at the bottom end.
  - The flat seal attached to the shaft extension should be pushed down onto the upper edge of the shaft and the shaft extension fixed in the desired position.
  - Secure the shaft extension to the shaft at the uppermost shaft beads using the six hexagon head screws (Fig. 5, pos. 2) provided.
  - Push the flat seal (pos. 3) into the upper slot of the shaft according to Fig. 5 so that as much of its surface as possible and a small flanging radius lies, without any creases, in the bottom of the slot. Ensure that the area between the flat seal and the bottom of the slot is clean!
  - Fill the pit.
  - Connect the stay bar for the level controller (Fig. 5, pos. 8) to the supplied extension length (Flatsteel pos. 4) using the enclosed bolts (If the shaft extensions is > 700 mm use 2 extension lengths).
- Instead of the shaft extension procedure described above, the ground level can be adapted using suitable concrete rings and the suitable concrete cover for this unit (max. 290 mm).

### 5.2 Assembling the pump:

- Clean shaft.
- Screw the pump and pressure pipe together outside the shaft using the assembly material provided.
- The switch box should be positioned close enough to the pump to ensure that there is sufficient wiring to allow for the pump to be removed from the shaft for maintenance work at a later date.
- Lead the wires for the control gear (pump cable, control wire or pneumatic tube) through the cable pipe to the control gear. Ensure that sufficient wiring is available to reach the side of the shaft.
- Lower the pump and the pressure pipe into the shaft using the chain and secure the coupling. Secure the chain to the chain hooks on the shaft.
- Place the stay bar (Fig. 1 and 2, pos. 8) and level controller in the slit which has been provided for this purpose in the crosshead.
- Adjust the level in accordance with the data sheet for installation and connection dimensions (example for this unit Fig. 6 a, 6 b).

**ATTENTION!** The minimum level (OFF) must not drop below the bottom edge of the motor. The minimum level (ON) required for certain units must ensure that the pump only starts when it is covered by sufficient water for cooling purposes, see examples in Fig. 6 a, 6 b and the drawing of the shaft pumpstation enclosed.

- Loosely bind all wires together, suspend over the flush connection and secure so that they cannot get into the flow medium or in the mouth of the pump's suction inlet. Do not squeeze or bend the wires.

### **5.3 Electrical installation**

Follow the instructions regarding electrical installation contained in the installation and operating instructions for the pump and the control gear.

## **6. Operation**

Follow the operating instructions contained in the installation and operating instructions for the pump and the control gear.

Open the valve in the compressed air piping before switching on the pump.

## **7. Maintenance**

In order to guarantee the highest level of safety and the lowest possible operating costs, the unit should be examined by qualified experts once every six months.

## **8. Problems, Causes and Solutions**

See installation and operation instructions for the pump.

## 1. Généralités

L'installation et la mise en service devront être réalisées uniquement par du personnel qualifié!

### 1.1 Applications

La station de pompage WS Wilo-Synthétique est utilisée dans le domaine du bâtiment avec une pompe submersible de la gamme Wilo-Drain, comme station de pompage complète dans des habitations à une ou plusieurs familles, des garages souterrains... etc. dont les eaux usées, chargées ou les eaux vanne ne peuvent pas être évacuées naturellement vers la canalisation. Grâce à sa structure légère, la cuve peut être installée dans le sol sans appareil de levage et sans nécessiter de bétonnage.

### 1.2 Caractéristiques du produit

#### 1.2.1 Plaque signalétique

Station de pompage à cuve Wilo Synthétique \_\_\_\_\_  
 Diamètre de la cuve 900, 1100 \_\_\_\_\_  
 E = pompe simple, D = pompe double \_\_\_\_\_  
 (pour une cuve de  $\phi$  1100)  
 Type de pompe choisi \_\_\_\_\_

WS 900 E / TP...

#### 1.2.2 Raccordement et puissance

Cuve prévue pour être montée au niveau du sol  
 Charge de circulation maximale: 5 kN/m<sup>2</sup> (selon DIN EN 124, groupe 1)  
 Pression maximale dans la conduite de refoulement: 6 bar  
 Tuyauterie: voir fiche technique/catalogue  
 Arrivée des eaux usées: DN 150  
 Raccordement dégazage/passage de câbles: DN 100  
 Hauteur de la cuve: voir fiche technique/catalogue  
 Diamètre de la cuve: voir fiche technique/catalogue  
 Volume de retenue de la cuve: voir fiche technique/catalogue  
 Dimensions/cotes d'encombrements: voir fiche technique/catalogue  
 Pour savoir quels types de pompes conviennent à l'un ou l'autre diamètre de cuve, consulter la fiche technique/le catalogue.

## 2. Sécurité

La présente notice contient des instructions primordiales, qui doivent être respectées lors du montage et de la mise en service. C'est pourquoi elle devra être lue attentivement par le monteur et l'utilisateur et ce impérativement avant le montage et la mise en service. Il y a lieu d'observer non seulement les instructions générales de sécurité de ce point principal mais aussi les prescriptions spécifiques abordées dans les points suivants.

### 2.1 Signalisation des consignes de la notice

Les prescriptions de sécurité contenues dans cette notice qui, en cas de non-observation, peuvent représenter un danger pour les personnes, sont symbolisées par le logo suivant:



ou cet autre logo pour prévenir les chocs électriques:



Les instructions de sécurité dont la non-observation peut représenter un danger pour l'installation et son fonctionnement sont indiquées par le mot:

**ATTENTION!**

### 2.2 Qualification du personnel

Le personnel chargé du montage doit posséder les compétences requises.

### 2.3 Dangers encourus en cas de non-observation des consignes

La non-observation des consignes de sécurité peut avoir des conséquences graves sur la sécurité des personnes et sur l'installation. Elle peut également entraîner la suspension de tout recours en garantie.

Plus précisément, les dangers encourus peuvent être les suivants:

- défaillance de fonctions importantes de la pompe/l'installation,
- Dangers pour les personnes par influences électrique, mécanique ou bactériologique.

### 2.4 Consignes de sécurité pour l'utilisateur

Observer les consignes en vue d'exclure tout risque d'accident. Exclure les dangers liés à l'énergie électrique. Respecter les consignes du VDE (Union des électrotechniciens allemands) et de votre distributeur d'électricité local.

### 2.5 Consignes de sécurité pour les travaux d'inspection et de montage

L'utilisateur doit faire réaliser ces travaux par une personne spécialisée qualifiée ayant pris connaissance du contenu de la notice. En principe, les travaux sur la pompe/l'installation ne peuvent être effectués qu'à l'arrêt et en présence d'une seconde personne.

### 2.6 Modification du matériel et utilisation de pièces de rechange non agréées

Toute modification de la pompe/l'installation ne peut être effectuée que moyennant l'autorisation préalable du fabricant. L'utilisation de pièces de rechange d'origine et d'accessoires agréés par le fabricant est une garantie de sécurité. L'utilisation d'autres pièces peut dégager notre société de toute responsabilité.

### 2.7 Modes d'utilisations non-autorisés

La sécurité de fonctionnement de la pompe/installation livrée n'est garantie que si les prescriptions précisées au chap. 1 de la notice d'utilisation sont respectées. Les limites maximum et minimum des valeurs indiquées dans le catalogue ou la fiche technique ne doivent en aucun cas être dépassées.

## 3. Transport et stockage avant utilisation

### ATTENTION!

Le module est livré sur une palette, avec ses différents éléments. Ne transporter cette palette qu'à l'aide d'un outil de suspension de charge. Prendre garde à la stabilité de la palette. Ne rien fixer aux anneaux de transport de la cuve en matière synthétique. Ceux-ci sont prévus pour le transport de la cuve vide. Protéger la pompe contre les dommages mécaniques.

## 4. Description du produit et de ses accessoires

### 4.1 Description du module (Fig. 1 et 2)

L'installation se compose d'une cuve en matière synthétique (polyéthylène) (Fig. 1, pos. 1). Elle est disponible en 2 grandeurs: WS 900 E pour pompe simple (Fig. 1), WS 1100 E/D pour pompe simple de grande dimension ou pompe double (Fig. 2). La constitution nervurée d'une partie de la paroi de la cuve ainsi que les «ailerons» assurent une parfaite sécurité contre les poussées verticales. Pour le raccordement d'une ou de deux pompes à moteur submersible, les éléments suivants sont montés dans la cuve:

- Tréteau de fixation de la pompe à moteur submersible avec dispositif d'accouplement en surface facilement amovible (Fig. 1, pos. 3)
- Raccord de tuyauterie avec filet extérieur V 4 A (code W. 1.4404 / 1.4571) (Fig. 1, pos. 13)
- Vanne d'isolement (Fig. 1, pos. 5)
- Connexion pour curage de tuyau de refoulement (air ou eau), dispositif de ventilation, évacuation de secours mobile ou manomètre de fonctionnement (Fig. 1, pos. 6)

- Clapet à boule (Fig. 1, pos. 4)
- Conduite de refoulement avec bride V4 A (Code W. 1.4404 / 1.4571) pour connecter la pompe (Fig. 1, pos. 12)
- Chaîne fixée au tuyau de refoulement permettant de retirer la pompe. L'extrémité libre de la chaîne est fixée à la cuve après montage de la pompe (Fig. 1, pos. 9).

La tuyauterie fournie est prévue pour des installations à une ou deux pompes (Fig. 2).

La station de pompage Synthétique à cuve est livrée non-montée avec la pompe Wilo-Drain choisie ainsi qu'avec les accessoires commandés qui les accompagnent.

La cuve est fournie avec 2 (WS 900 E) ou 4 (WS 1100 E/D) manchons repliés servant d'ouvertures d'arrivée DN 150. Deux raccords DN 100 sont prévus pour la sortie de dégazage et le passage de câbles.

#### 4.2 Etendue de la fourniture

- Station de pompage Wilo Synthetic, avec robinetterie et conduite de refoulement,
- 2 anneaux de roulement pour 2 raccords de tubes KG DN 150,
- Pompe(s) et appareil de commutation comme stipulé dans votre commande,
- Plan de la station de pompage à cuve Synthetic en fonction de votre commande,
- Notice de montage et de mise en service

#### 4.3 Accessoires

Les accessoires doivent être commandés séparément.

- Couvercle de cuve  $\varnothing$  830 mm, avec profilage antidérapant,
- Couvercle de cuve offrant une protection efficace contre les inondations ( $\varnothing$  960 x 100 mm), avec profilage antidérapant,
- Accouplement de serrage pour connexion sur des tuyaux de refoulement en PE ou PVC,
  - 1 1/2" (AG) de 50 mm de  $\varnothing$  extérieur
  - 1 1/2" (AG) de 63 mm de  $\varnothing$  extérieur
  - 2" (AG) de 63 mm de  $\varnothing$  extérieur
- Extension de cuve  $\varnothing$  730 x 800 mm, matériel de montage inclus (vis, écrous, joints plats et rallonge de barre support pour l'indicateur de niveau).  
Dimensions spéciales sur demande.

## 5. Installation/Montage

### 5.1 Montage de la cuve

- La **fosse** devant accueillir la cuve doit offrir une profondeur suffisante pour que les entrées d'aspiration présentent une pente suffisante une fois la cuve encastrée. Si les entrées d'aspiration sont placées suffisamment haut, régler la hauteur de la cuve de sorte que la partie supérieure de celle-ci s'arrête à hauteur du sol. Si ce n'est pas le cas, prévoir une extension de cuve.
- La **cuve en matière synthétique** doit être posée dans la fosse sur un tapis de sable de remplissage (calibre 0–32 mm), quelque peu enfoncée et alignée verticalement (Fig. 3).  
Si l'on monte une extension de cuve, orienter la cuve en matière synthétique de telle manière que la partie supérieure de l'extension affleure au niveau du terrain. Différence maximale de la partie supérieure de la cuve par rapport au niveau du sol: 700 mm ou en fonction de la longueur spéciale.

#### ATTENTION!

Si l'on utilise une extension de cuve > 700 mm (longueur spéciale), la profondeur d'enterrement supérieur (> 2,5 m) peut produire une pression plus importante sur la cuve (en fonction de la nature du terrain) pouvant compromettre la stabilité du puit. Cette modification entraîne l'annulation de la garantie constructeur.

- Raccordement des **entrées d'aspiration**: Scier la base du manchon d'arrivée le plus approprié pour la connexion et introduire, dans les règles de l'art, le tuyau d'arrivée KG (DN 150) dans le manchon avec l'anneau de roulement inclus. (Fig. 4 a).
- Raccorder la **conduite de refoulement** (PE ou PVC) au raccord de tuyau de refoulement au moyen d'un accouplement de serrage (accessoire). La conduite de refoulement doit être protégée du gel.

Une fois le montage terminé, faire subir à la conduite de refoulement un test de mise en pression selon les normes ATV A116 et DIN 279, section 1–9.

- Connexion du **tuyau de dégazage/de passage de câbles**: Scier la base du raccord qui se prête le mieux à la connexion (Fig. 4 b) et raccorder le tuyau de dégazage/de passage de câbles (DN 100) à l'aide d'un manchon enfichable. Poser la tuyauterie de manière à dégager une pente par rapport à la cuve.
- **Remplissage de la fosse**. Si la granulométrie de la terre extraite de la fosse ne dépasse pas 32 mm, elle pourra servir à remplir la fosse. Pour le matériau de remplissage plus gros et anguleux, la paroi de la cuve devra être protégée par une couche de 50 cm d'épaisseur de sable ou de gravier (calibre maximal 32 mm). Verser et tasser la terre uniformément de sorte que la cuve ne soit pas déformée ni comprimée hors de l'axe vertical.  
Lorsque les nappes d'eau souterraines ou les hautes eaux atteignent des valeurs extrêmes, il est possible de parer aux éventuels dangers de poussées verticales de la cuve en plaçant des éléments de béton appropriés (ailerons) au-dessus des deux sécurités de la cuve (Fig. 2). Les poids en béton doivent reposer solidement sur le matériau de remplissage et non sur les ailerons. Disposer du sable entre le béton et les ailerons. Dans des conditions normales, cette protection n'est pas nécessaire.
- Pour **recouvrir la cuve**, 2 couvercles en matière synthétique sont disponibles au choix; l'un d'eux, équipé d'une garniture d'étanchéité, est destiné aux terrains susceptibles d'être inondés. Il est possible de marcher sur ces deux couvercles.
- Une **extension de cuve** (Fig. 5) est disponible en option si les entrées d'aspiration sont installées très profondément ou pour des raisons de sécurité, pour contrer les effets du gel; extension maximale de 700 mm. Longueurs spéciales sur demande.
  - Avant de procéder au montage de l'extension de cuve, connecter les raccords correspondants (entrée d'aspiration, dégazage et conduite de refoulement) et remplir la cavité jusqu'à la moitié de la hauteur de la cuve (rebord).
  - Insérer l'extension de cuve jusqu'à ce que sa partie supérieure affleure au niveau du terrain (Fig. 5, pos. 1). Pour une extension inférieure à 150 mm, il est recommandé d'utiliser des couronnes de béton disponibles dans le commerce avec le couvercle de béton qui les accompagne, ou alors, l'extension de cuve doit être raccourcie sur son côté inférieur.
  - Faire glisser vers le bas jusqu'à la partie supérieure de la cuve le joint plat coulissant sur l'extension et bloquer ainsi l'extension de la cuve dans la position désirée.
  - Fixer l'extension de cuve à la cuve même au niveau de la moulure supérieure à l'aide des six vis à six pans fournies (Fig. 5, pos. 2).
  - Glisser le joint plat (pos. 3) comme sur la fig. 5 dans la rainure supérieure de la cuve de manière à ce qu'il repose sur la plus grande surface possible avec un petit rayon de bride et sans faire de pli sur la surface de la rainure. La surface entre le joint plat et la surface de la rainure doit être propre!
  - Terminer de remplir la fosse.
  - Raccorder la barre support de l'indicateur de niveau (Fig. 5, pos. 8) et la rallonge (profil plat pos. 4) à l'aide des vis et écrous joints (dans le cas d'une rallonge de puit > 700 mm, utiliser 2 rallonge).
- En lieu et place de l'extension de cuve décrite ci-dessus, il est également possible de réaliser une adaptation au niveau du terrain avec des couronnes de béton appropriées ainsi qu'avec le couvercle en béton qui les accompagne (290 mm maxi).

### 5.2 Montage de la pompe

- Nettoyer la cuve.
- Visser la pompe et le tuyau de refoulement en dehors de la cuve avec le matériel de montage fourni.
- Le longueur de câble entre le coffret de commande et la pompe doit être suffisante pour pouvoir sortir la pompe de la cuve lors de futurs travaux d'entretien.

**FRANÇAIS**

- Passer les conduites allant vers le coffret de commande (câble de pompe, conduite de commande ou encore tuyau pneumatique) par le passage de câbles. Conserver une longueur de conduites suffisante sur le côté de la cuve.
- Descendre la pompe avec le tuyau de refoulement dans la cuve à l'aide de la chaîne et l'accrocher au dispositif d'accouplement. Fixer la chaîne au crochet de la cuve prévu à cet effet.
- Fixer la main courante (Fig. 1 et 2, pos. 8) avec l'indicateur de niveau dans l'entaille prévue à cet effet dans la traverse.
- Installer la commande de niveau en respectant les cotes de raccordement et d'intégration reprises dans la fiche technique fournie (exemples d'installation figure 6 a, 6 b).

**ATTENTION!** Le niveau de remplissage mini (OFF) ne peut descendre en dessous de la carcasse moteur. Le niveau de remplissage mini (ON) nécessité par certaines installations doit garantir, pour assurer un refroidissement suffisant, que la pompe ne démarre que si elle se trouve sous eau; voir les exemples figures 6 a, 6 b, ainsi que le plan joint à la station de pompage.

- Rassembler toutes les conduites mobiles et les accrocher au-dessus du raccord de nettoyage afin qu'ils ne puissent être attirés dans le fluide refoulé ou dans l'orifice d'aspiration. Ne pas comprimer les conduites ou les plier.

**5.3 Raccordement électrique**

Respecter les consignes de la notice de montage et de mise en service de la pompe et du coffret de commande.

**6. Mise en service**

Respecter les consignes de la notice de montage et de mise en service de la pompe et du coffret de commande.

Avant d'enclencher la pompe, ouvrir le robinet dans la conduite de refoulement.

**7. Entretien**

Afin de garantir une sécurité maximale et des frais de fonctionnement minimums, l'installation doit être contrôlée chaque semestre par du personnel qualifié.

**8. Pannes, causes et remèdes**

Voir la notice de montage et de mise en service de la pompe.



## 1. Generalidades

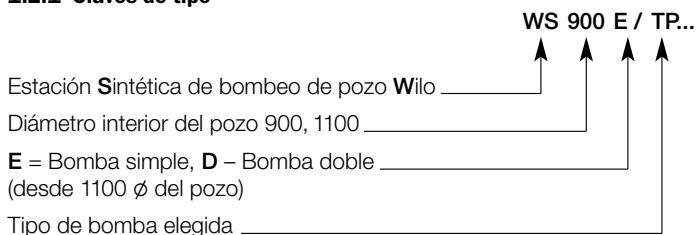
**¡La instalación y la puesta en marcha deben ser efectuadas exclusivamente por personal cualificado!**

### 1.1 Aplicaciones

La estación sintética de bombeo Wilo WS se utiliza en combinación con una bomba sumergible de la serie Wilo-Drain como estación integral de bombeo para la elevación de aguas sucias, aguas residuales y fecales dentro de la ingeniería de edificios (viviendas uni/plurifamiliares, garajes subterráneos ...), siempre que dichas aguas sucias no puedan afluir con caída natural a la canalización pública. Gracias a su sencillo sistema de instalación, el pozo puede ser introducido en el suelo sin necesidad de un equipo elevador y sin efectuar trabajos de hormigonado.

### 1.2 Datos acerca del producto

#### 1.2.1 Claves de tipo



#### 1.2.2 Datos de conexión y prestaciones

Pozo para instalaciones al nivel del suelo

Máxima carga de tráfico:

5 kN/m<sup>2</sup> (conforme a DIN EN 124, grupo 1)

Presión máxima en el tubo de impulsión:

6 bar

Conexión del tubo de impulsión:

ver ficha técnica / catálogo

Toma de aguas residuales:

DN 150

Conexión de tubo de ventilación / tubo para cables:

DN 100

Altura del pozo:

ver ficha técnica / catálogo

Diámetro del pozo:

ver ficha técnica / catálogo

Volumen de retención del pozo:

ver ficha técnica / catálogo

Medidas / Condiciones de montaje:

ver ficha técnica / catálogo

En la ficha técnica/catálogo se indican los tipos de bomba adecuados para distintas dimensiones del pozo.

## 2. Seguridad

Estas instrucciones contienen información fundamental que se debe tener en cuenta a la hora de la instalación y del funcionamiento. Por ello, es imprescindible que tanto el instalador, como el usuario lean las instrucciones antes del montaje y la puesta en marcha. No solamente se deben tener en cuenta las indicaciones generales que se incluyen en este apartado, sino también las que aparecen en los siguientes apartados como indicaciones de seguridad especiales.

### 2.1 Señalización de las advertencias

Las advertencias que, en caso de incumplimiento, implican peligro para las personas están señaladas con el símbolo:



La existencia de tensión eléctrica se advierte con el símbolo:



Las advertencias que, en caso de incumplimiento, implican peligro para el aparato y para su correcto funcionamiento están señaladas con la palabra:

**¡ATENCIÓN!**

### 2.2 Cualificación del personal

Las personas que se encarguen del montaje deben poseer la cualificación requerida para este tipo de trabajos.

### 2.3 Peligros en caso de incumplimiento de las advertencias

El incumplimiento de las advertencias de seguridad puede implicar un grave riesgo para las personas y para el aparato. A su vez, puede tener como consecuencia la pérdida de todo derecho a indemnización por daños ocasionados (garantía).

El incumplimiento puede traer consigo p.ej. los siguientes peligros:

- La suspensión de funciones importantes.
- Riesgo para las personas por contacto con tensión eléctrica o con accionamientos mecánicos.

### 2.4 Advertencias para el usuario

Se deben respetar las normas vigentes para la prevención de accidentes.

Evitar cualquier posibilidad de entrar en contacto con tensión eléctrica. Se deben cumplir las normas UNE y de las compañías eléctricas locales.

### 2.5 Advertencias para trabajos de montaje y mantenimiento

El usuario debe cerciorarse de que los trabajos de montaje y mantenimiento lo lleven a cabo personas cualificadas y autorizadas y, de que éstas hayan leído previamente de forma detenida las instrucciones de instalación y servicio.

Cualquier trabajo que se lleve a cabo en el aparato exige su previa desconexión.

### 2.6 Modificaciones y repuestos no autorizados

Cualquier modificación que se pretenda efectuar en el aparato requiere la previa autorización del fabricante. Los repuestos originales y los accesorios autorizados por el fabricante sirven para garantizar una mayor seguridad. El fabricante queda eximido de toda responsabilidad de los daños ocasionados por repuestos o accesorios no autorizados.

### 2.7 Funcionamiento indebido

Un funcionamiento seguro del aparato sólo se garantiza bajo cumplimiento y respeto de lo expuesto en el apartado 1 de las instrucciones de instalación y servicio. Los valores límite que figuran en el catálogo/cuadro técnico no se deben sobrepasar de ningún modo.

## 3. Transporte y almacenamiento

**¡ATENCIÓN!**

El equipo se suministra con las distintas piezas en un palet. El palet sólo debe transportarse utilizando los procedimientos de absorción de carga autorizados. Vigile su estabilidad. No la enganche a las anillas de transporte del pozo de material sintético. Estas anillas están previstas para el transporte del pozo vacío. El equipo debe protegerse de posibles daños mecánicos.

## 4. Descripción del producto y los accesorios

### 4.1 Descripción del equipo (figuras 1 y 2)

El equipo consiste en un pozo de material sintético de polietileno (figura 1, pos. 1). Se suministra en 2 tamaños: WS 900 E para bomba simple (figura 1), WS 1100 E/D para bombas simples de gran tamaño o para bombas dobles (figura 2). La configuración acanalada de una parte de las paredes laterales del pozo y las "aletas" protegen la instalación contra el empuje vertical. Dentro del pozo están instaladas las siguientes piezas para la conexión de una o dos bombas de motor sumergible:

- Bastidor para la sujeción de la bomba sumergible con dispositivo de acoplamiento de superficie fácilmente desconectable (figura 1, pos. 3)
- Conexión del tubo de impulsión con rosca exterior de inox. AISi 316 (W.-Nº. 1.4404 / 1.4571) (figura 1, pos. 13)
- Llave de paso (figura 1, pos. 5)

- Conexión para la limpieza del tubo de impulsión (aire o agua), un mecanismo de aireación, un dispositivo de vaciado móvil de emergencia o un manómetro (figura 1, pos. 6)
- Válvula esférica de retención (figura 1, pos. 4)
- Tubo de impulsión con brida de inox. AISi 316 (W.-Nº. 1.4404 / 1.4571) para la conexión de la bomba (figura 1, pos. 12)
- Cadena fijada al tubo de impulsión para la extracción de la bomba.

Se suministra la tubería para equipos de bombas simples o dobles (figura 2).

La estación de bombeo se suministra sin ensamblar junto con la bomba Wilo-Drain elegida y los accesorios correspondientes que hayan sido encargados.

El pozo está equipado con 2 (WS 900 E) o 4 (WS 1100 E/D) manguitos escalonados a modo de aberturas de entrada DN 150. Dispone de dos racores de empalme DN 100 para la salida de ventilación y para el cableado.

#### 4.2 Suministro

- Estación sintética de bombeo Wilo, con grifería y tubería de impulsión,
- 2 coronas de rodillos para 2 conexiones de tubo KG DN 150,
- Bomba(s) y cuadro eléctrico, según pedido,
- Plano de la estación sintética de bombeo de pozo, según pedido,
- Instrucciones de instalación y funcionamiento

#### 4.3 Accesorios

Los accesorios hay que pedirlos aparte.

- Cubierta de pozo  $\varnothing$  830 mm, con perfilación antideslizante,
- Cubierta de pozo a prueba de inundación  $\varnothing$  960 x 100 mm, con perfilación antideslizante,
- Atornillado de sujeción para la conexión a tubo de impulsión de polietileno o de PVC,
  - 1 1/2" (AG) de 50 mm  $\varnothing$  exterior
  - 1 1/2" (AG) de 63 mm  $\varnothing$  exterior
  - 2" (AG) de 63 mm  $\varnothing$  exterior
- Prolongación de pozo  $\varnothing$  730 x 800 mm, incl. material para el montaje (tornillos, arandelas, junta plana y prolongación para la barra fijadora del transmisor de nivel).  
Longitudes especiales de encargo.

## 5. Instalación/Montaje

### 5.1 Montaje del pozo

- El **foso** para el pozo deberá tener bastante profundidad para que las tomas tengan suficiente caída una vez instalado el pozo. Si las tomas están situadas bastante arriba, será necesario ajustar la altura del pozo de modo que el borde superior del mismo termine con el nivel del piso. De lo contrario, habrá que prever una prolongación de pozo.
- El **pozo de material sintético** debe colocarse dentro de la zanja con toda su superficie sobre arena de relleno (grupo granulométrico 0-32 mm), se sacudirá ligeramente y se orientará en vertical (figura 3).

Al montar una prolongación de pozo, el pozo de material sintético ha de orientarse de forma que el borde superior de la prolongación quede a ras con el terreno. Máxima diferencia del borde superior del pozo con relación al nivel del piso: 700 mm o la correspondiente a las longitudes especiales.

#### ¡ATENCIÓN!

Al utilizar una prolongación de pozo > 700 mm (longitudes especiales) pueden presentarse debido a una mayor profundidad de instalación (> 2,5 m) fuerzas de comprensión más elevadas (en función de la naturaleza del terreno), que puedan poner en peligro la estabilidad de la forma del pozo de material sintético y por los cuales no se podrá tomar ningún tipo de garantía.

- Conexión de las **tomas**: Sierre la base del manguito de entrada más adecuado para la conexión y, utilizando la corona de rodillos que se suministra, inserte correctamente el tubo de toma KG (DN 150) dentro del manguito (figura 4 a).

- Acople el **tubo de impulsión** (polietileno o PVC) mediante un atornillado de sujeción (accesorios) a la boquilla del tubo. El tubo de impulsión debe instalarse protegido contra las heladas.

Al finalizar el montaje, el tubo de impulsión deberá someterse a un ensayo de presión conforme a ATV A116 y a la norma DIN 4279, parte 1-9.

- Conexión del **tubo para cables y para ventilación**: Sierre la base de la boquilla más adecuada para la unión (figura 4 b) y conecte el tubo para cables y para ventilación (DN 100) con un manguito enchufable. Instale la tubería con caída al pozo.

- **Rellene la zanja**. Siempre y cuando el terreno excavado no rebase el tamaño granular de 32 mm, podrá ser relleno con este material. Cuando se trate de un material de relleno más grueso y con aristas vivas, deberá protegerse la pared del pozo con una capa de arena o de grava de 50 cm de espesor (máx. 32 mm tamaño granular). Coloque y comprima uniformemente el material de relleno para que el pozo no quede presionado fuera de la vertical o deformado.

En circunstancias extremas de crecidas o de aguas subterráneas, se puede prevenir el riesgo de empuje vertical del pozo, puesto que sobre las dos protecciones contra empuje vertical (aletas) con que cuenta el pozo (figura 2) están colocadas piezas de hormigón adecuadas. Las cargas de hormigón deben apoyarse firmemente sobre el terreno, pero no sobre las aletas. Coloque arena entre el hormigón y las aletas. En condiciones normales no es necesario adoptar esta medida de seguridad.

- Para la **cubierta del pozo** se puede optar por dos tapas de material sintético que se suministran como accesorios, con o sin junta de estanqueidad; esta última está indicada para terrenos expuestos a inundaciones. Ambas tapas son practicables.

- En caso de que sea necesaria o deseable una **prolongación de pozo** (figura 5) por encontrarse las tomas en un nivel bajo o por motivos de seguridad frente a los efectos de las heladas, dicha prolongación puede suministrarse como accesorio con una prolongación máxima de 700 mm. Longitudes especiales de encargo.

- Antes de efectuar el montaje de la prolongación del pozo, conecte las uniones correspondientes (toma, ventilación y tubo de impulsión) y rellene el foso hasta la mitad de la altura del pozo (canaleta circunferencial).

- Inserte la prolongación del pozo dentro de la boca del pozo hasta que el borde superior de la prolongación termine a ras con el terreno (figura 5, pos. 1). Para prolongaciones < 150 mm, se recomienda utilizar los habituales anillos de hormigón con su correspondiente cubierta de hormigón; en caso contrario, la prolongación de pozo deberá acortarse en el extremo inferior.

- Empuje hacia abajo hasta el borde superior del pozo la junta plana utilizada en la prolongación e interrumpa de este modo la prolongación de pozo en la posición deseada.

- Con los 6 tornillos de cabeza hexagonal que se adjuntan (figura 5, pos. 2), una la prolongación del pozo con el pozo en la canaleta superior del mismo.

- Introduzca dentro de la ranura superior del pozo la junta de cuerda (pos. 3) tal como se indica en la figura 5, de forma que la mayor superficie posible de la junta quede apoyada en el fondo de la ranura con un radio de reborde pequeño y sin pliegues. ¡Mantenga limpio el espacio entre la junta plana y el fondo de la ranura!

- Apretar los tornillos

- La hendidura taponada con la fibra de montaje debe rellenarse entonces con la masa de sellado suministrada (Fig. 5, Pos. 4). Esta masa debe aplastarse contra la fibra.

- Rellene completamente la zanja.

- Barra fijadora para el transmisor de nivel (Fig. 5, Pos. 8) unirla con la prolongación enviada (de hierron plano Pos. 4) mediante los tornillos y las tuercas adjuntos (en caso que la prolongación del pozo sea > 700 mm, montar 2 prolongaciones).

- En lugar de la prolongación de pozo descrita arriba, también se puede optar por efectuar una adaptación al nivel del terreno utilizando anillos de hormigón adecuados junto con su correspondiente cubierta de hormigón (máx. 290 mm).

## 5.2 Montaje de la bomba

- Limpie el pozo.
- Atornille fuera del pozo la bomba y el tubo de impulsión utilizando para ello el material de montaje que se suministra.
- Pasar los cables por el tubo hasta el cuadro eléctrico (cable de bomba, conducto piloto o tubo flexible neumático). Deje una longitud suficiente para los cables que van hacia el lateral del pozo.
- Bajar de la cadena la bomba con el tubo de presión y encajar en el acoplamiento. Sujetar la cadena en el gancho del pozo.
- Introduzca la barra de sujeción (figura 1 y 2, pos. 8) con el nivelador en la hendidura dispuesta para tal fin dentro del travesaño.
- Efectúe el control de nivel de acuerdo con la ficha técnica que se adjunta para las medidas de instalación y acoplamiento (ejemplos de instalaciones en figura 6 a y 6 b).

### ¡CUIDADO!

El nivel de agua mínimo (OFF) no deberá estar por debajo del borde inferior de la carcasa del motor. El nivel de agua mínimo necesario dentro de algunas instalaciones tiene que garantizar que la bomba sólo se ponga en funcionamiento cuando esté inundada para permitir una refrigeración suficiente. Ver ejemplos en figuras 6 a y 6 b, y en el croquis que acompaña a la estación de bombeo de pozo.

- Una todos los cables, suspéndalos por encima de la toma de lavado y sujételos para impedir que se introduzcan en el medio de impulsión o en la boca de aspiración de la bomba. No presione ni doble los cables.

## 5.3 Conexión eléctrica

Siga las instrucciones de instalación y funcionamiento de la bomba y de la unidad de control.

## 6. Puesta en funcionamiento

Siga las instrucciones de instalación y funcionamiento de la bomba y de la unidad de control.

Antes de encender la bomba, abra la llave de paso que está dentro del tubo de impulsión.

## 7. Mantenimiento

Con el fin de garantizar la máxima seguridad de funcionamiento con los mínimos costes posibles, el equipo deberá ser revisado cada seis meses por un especialista.

## 8. Fallos: causas y eliminación

Ver instrucciones de instalación y funcionamiento de la bomba.



WILO AG  
Nortkirchenstraße 100  
44263 Dortmund  
Germany  
T +49 231 4102-0  
F +49 231 4102-7363  
www.wilo.com

## Wilo – International (Subsidiaries)

### Austria

WILO Handelsges. m.b.H.  
1230 Wien  
T +43 5 07507-0  
F +43 5 07507-42  
office@wilo.at

### Azerbaijan

WILO Caspian LLC  
1014 Baku  
T +994 12 4992386  
F +994 12 4992879  
info@wilo.az

### Belarus

WILO Bel OOO  
220035 Minsk  
T +375 17 2503393  
F +375 17 2503383  
wilobel@wilo.by

### Belgium

WILO SA/NV  
1083 Ganshoren  
T +32 2 4823333  
F +32 2 4823330  
info@wilo.be

### Bulgaria

WILO Bulgaria Ltd.  
1125 Sofia  
T +359 2 9701970  
F +359 2 9701979  
info@wilo.bg

### Canada

WILO Canada Inc.  
Calgary, Alberta T2A5L4  
T/F +1 403 2769456  
bill.lowe@wilo-na.com

### China

WILO SALMSON (Beijing)  
Pumps System Ltd.  
101300 Beijing  
T +86 10 80493900  
F +86 10 80493788  
wilobj@wilo.com.cn

### Croatia

WILO Hrvatska d.o.o.  
10090 Zagreb  
T +38 51 3430914  
F +38 51 3430930  
wilo-hrvatska@wilo.hr

### Czech Republic

WILO Praha s.r.o.  
25101 Cestlice  
T +420 234 098 711  
F +420 234 098 710  
info@wilo.cz

### Denmark

WILO Danmark A/S  
2690 Karlslunde  
T +45 70 253312  
F +45 70 253316  
wilo@wilo.dk

### Estonia

WILO Eesti OÜ  
12618 Tallinn  
T +372 6509780  
F +372 6509781  
info@wilo.ee

### Finland

WILO Finland OY  
02330 Espoo  
T +358 207401540  
F +358 207401549  
wilo@wilo.fi

### France

WILO S.A.S.  
78310 Coignières  
T +33 1 30050930  
F +33 1 34614959  
info@wilo.fr

### Great Britain

WILO (U.K.) Ltd.  
DE14 2WJ Burton-  
Upon-Trent  
T +44 1283 523000  
F +44 1283 523099  
sales@wilo.co.uk

### Greece

WILO Hellas AG  
14569 Anixi (Attika)  
T +302 10 6248300  
F +302 10 6248360  
wilo.info@wilo.gr

### Hungary

WILO Magyarország Kft  
2045 Törökbálint  
(Budapest)  
T +36 23 889500  
F +36 23 889599  
wilo@wilo.hu

### Ireland

WILO Engineering Ltd.  
Limerick  
T +353 61 227566  
F +353 61 229017  
sales@wilo.ie

### Italy

WILO Italia s.r.l.  
20068 Peschiera  
Borromeo (Milano)  
T +39 25538351  
F +39 255303374  
wilo.italia@wilo.it

### Kazakhstan

WILO Central Asia  
050002 Almaty  
T +7 3272 785961  
F +7 3272 785960  
in.pak@wilo.kz

### Korea

WILO Pumps Ltd.  
621-807 Gimhae  
Gyeongnam  
T +82 55 3405809  
F +82 55 3405885  
wilo@wilo.co.kr

### Latvia

WILO Baltic SIA  
1019 Riga  
T +371 7 145229  
F +371 7 145566  
mail@wilo.lv

### Lebanon

WILO SALMSON  
Lebanon  
12022030 El Metn  
T +961 4 722280  
F +961 4 722285  
wsl@cyberia.net.lb

### Lithuania

WILO Lietuva UAB  
03202 Vilnius  
T/F +370 2 236495  
mail@wilo.lt

### Montenegro

WILO Beograd d.o.o.  
11000 Beograd  
T +381 11 2850410  
F +381 11 2851278  
office@wilo.co.yu

### The Netherlands

WILO Nederland b.v.  
1948 RC Beverwijk  
T +31 251 220844  
F +31 251 225168  
info@wilo.nl

### Norway

WILO Norge AS  
0901 Oslo  
T +47 22 804570  
F +47 22 804590  
wilo@wilo.no

### Poland

WILO Polska Sp. z o.o.  
05-090 Raszyn  
T +48 22 7026161  
F +48 22 7026100  
wilo@wilo.pl

### Portugal

Bombas Wilo-Salmson  
Portugal Lda.  
4050-040 Porto  
T +351 22 2076900  
F +351 22 2001469  
bombas@wilo-salmson.pt

### Romania

WILO Romania s.r.l.  
041833 Bucharest  
T +40 21 4600612  
F +40 21 4600743  
wilo@wilo.ro

### Russia

WILO Rus ooo  
123592 Moscow  
T +7 495 7810690  
F +7 495 7810691  
wilo@orc.ru

### Serbia

WILO Beograd d.o.o.  
11000 Beograd  
T +381 11 2850410  
F +381 11 2851278  
office@wilo.co.yu

### Slovakia

WILO Slovakia s.r.o.  
82008 Bratislava 28  
T +421 2 45520122  
F +421 2 45246471  
wilo@wilo.sk

### Slovenia

WILO Adriatic d.o.o.  
1000 Ljubljana  
T +386 1 5838130  
F +386 1 5838138  
wilo.adriatic@wilo.si

### Spain

WILO Ibérica S.A.  
28806 Alcalá de Henares  
(Madrid)  
T +34 91 8797100  
F +34 91 8797101  
wilo.iberica@wilo.es

### Sweden

WILO Sverige AB  
35246 Växjö  
T +46 470 727600  
F +46 470 727644  
wilo@wilo.se

### Switzerland

EMB Pumpen AG  
4310 Rheinfelden  
T +41 61 8368020  
F +41 61 8368021  
info@emb-pumpen.ch

### Turkey

WILO Pompa Sistemleri  
San. ve Tic. A.Ş.  
34857 Istanbul  
T +90 216 6610203  
F +90 216 6610212  
wilo@wilo.com.tr

### Ukraine

WILO Ukraina t.o.w.  
01033 Kiev  
T +38 044 2011870  
F +38 044 2011877  
wilo@wilo.ua

### USA

WILO-EMU LLC  
Thomasville, Georgia  
31758-7810  
T +1 229 584 0098  
F +1 229 584 0234  
terry.rouse@wilo-emu.com

### USA

WILO USA LLC  
Calgary, Alberta T2A5L4  
T/F +1 403 2769456  
bill.lowe@wilo-na.com

## Wilo – International (Representation offices)

### Bosnia and Herzegovina

71000 Sarajevo  
T +387 33 714510  
F +387 33 714511  
zeljko.cvjetkovic@wilo.ba

### Georgia

0177 Tbilisi  
T/F +995 32317813  
info@wilo.ge

### Macedonia

1000 Skopje  
T/F +389 2122058  
valerij.vojneski@wilo.com.mk

### Moldova

2012 Chisinau  
T/F +373 2 223501  
sergiu.zagurean@wilo.md

### Tajikistan

Dushanbe  
T +992 93 5554541

### Uzbekistan

100046 Taschkent  
T/F +998 71 1206774  
info@wilo.uz

January 2007



WILO AG  
 Nortkirchenstraße 100  
 44263 Dortmund  
 Germany  
 T 0231 4102-0  
 F 0231 4102-7363  
 wilo@wilo.de  
 www.wilo.de

## Wilo-Vertriebsbüros in Deutschland

### G1 Nord

WILO AG  
 Vertriebsbüro Hamburg  
 Beim Strohhouse 27  
 20097 Hamburg  
 T 040 5559490  
 F 040 55594949  
 hamburg.anfragen@wilo.de

### G3 Sachsen/Thüringen

WILO AG  
 Vertriebsbüro Dresden  
 Frankenring 8  
 01723 Kesselsdorf  
 T 035204 7050  
 F 035204 70570  
 dresden.anfragen@wilo.de

### G5 Südwest

WILO AG  
 Vertriebsbüro Stuttgart  
 Hertichstraße 10  
 71229 Leonberg  
 T 07152 94710  
 F 07152 947141  
 stuttgart.anfragen@wilo.de

### G7 West

WILO AG  
 Vertriebsbüro Düsseldorf  
 Westring 19  
 40721 Hilden  
 T 02103 90920  
 F 02103 909215  
 duesseldorf.anfragen@wilo.de

### G2 Ost

WILO AG  
 Vertriebsbüro Berlin  
 Juliusstraße 52-53  
 12051 Berlin-Neukölln  
 T 030 6289370  
 F 030 62893770  
 berlin.anfragen@wilo.de

### G4 Südost

WILO AG  
 Vertriebsbüro München  
 Landshuter Straße 20  
 85716 Unterschleißheim  
 T 089 4200090  
 F 089 42000944  
 muenchen.anfragen@wilo.de

### G6 Rhein-Main

WILO AG  
 Vertriebsbüro Frankfurt  
 An den drei Hasen 31  
 61440 Oberursel/Ts.  
 T 06171 70460  
 F 06171 704665  
 frankfurt.anfragen@wilo.de

### Kompetenz-Team Gebäudetechnik

WILO AG  
 Nortkirchenstraße 100  
 44263 Dortmund  
 T 0231 4102-7516  
 T 01805 R•U•F•W•I•L•O\*  
 7•8•3•9•4•5•6  
 F 0231 4102-7666

Erreichbar Mo-Fr von 7-18 Uhr.

- Antworten auf
  - Produkt- und Anwendungsfragen
  - Liefertermine und Lieferzeiten
- Informationen über Ansprechpartner vor Ort
- Versand von Informationsunterlagen

### Kompetenz-Team Kommune Bau + Bergbau

WILO EMU GmbH  
 Heimgartenstraße 1  
 95030 Hof  
 T 09281 974-550  
 F 09281 974-551

### Werkskundendienst Gebäudetechnik Kommune Bau + Bergbau Industrie

WILO AG  
 Nortkirchenstraße 100  
 44263 Dortmund  
 T 0231 4102-7900  
 T 01805 W•I•L•O•K•D\*  
 9•4•5•6•5•3  
 F 0231 4102-7126

Erreichbar Mo-Fr von  
 7-17 Uhr.  
 Wochenende und feiertags  
 9-14 Uhr elektronische  
 Bereitschaft mit  
 Rückruf-Garantie!

- Kundendienst-Anforderung
- Werksreparaturen
- Ersatzteilfragen
- Inbetriebnahme
- Inspektion
- Technische Service-Beratung
- Qualitätsanalyse

### Wilo-International

#### Österreich

Zentrale Wien:  
 WILO Handelsgesellschaft mbH  
 Eitnergasse 13  
 1230 Wien  
 T +43 5 07507-0  
 F +43 5 07507-15

Vertriebsbüro Salzburg:  
 Gnigler Straße 56  
 5020 Salzburg  
 T +43 5 07507-0  
 F +43 5 07507-15

Vertriebsbüro Oberösterreich:  
 Trattnachtalstraße 7  
 4710 Grieskirchen  
 T +43 5 07507-0  
 F +43 5 07507-15

#### Schweiz

EMB Pumpen AG  
 Gerstenweg 7  
 4310 Rheinfelden  
 T +41 61 8368020  
 F +41 61 8368021

### Standorte weiterer Tochtergesellschaften

Aserbaidschan, Belarus,  
 Belgien, Bulgarien, China,  
 Dänemark, Estland, Finnland,  
 Frankreich, Griechenland,  
 Großbritannien, Irland, Italien,  
 Kanada, Kasachstan, Korea,  
 Kroatien, Lettland, Libanon,  
 Litauen, Montenegro,  
 Niederlande, Norwegen,  
 Polen, Portugal, Rumänien,  
 Russland, Schweden, Serbien,  
 Slowakei, Slowenien,  
 Spanien, Tschechien, Türkei,  
 Ukraine, Ungarn, USA

Die Adressen finden Sie unter  
[www.wilo.de](http://www.wilo.de) oder  
[www.wilo.com](http://www.wilo.com).

Stand Februar 2007

\* 14 Cent pro Minute aus  
 dem deutschen Festnetz  
 der T-Com