



Wilo-Fluidcontrol / - EK

- D** Montageanleitung
- GB** Assembly Instructions
- F** Notice de montage
- NL** Inbouw- en gebruikshandleiding
- E** Instrucciones de instalación y funcionamiento
- I** Istruzioni di montaggio, uso e manutenzione
- H** Beépítési és üzemeltetési útmutató
- GR** Οδηγίες εγκατάστασης και λειτουργίας

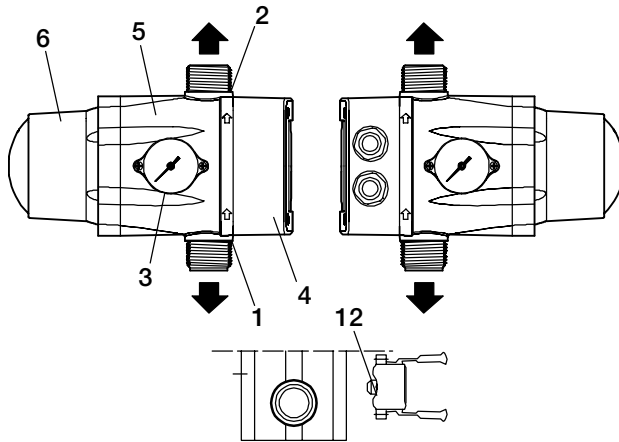


Fig. 1



Fig. 2

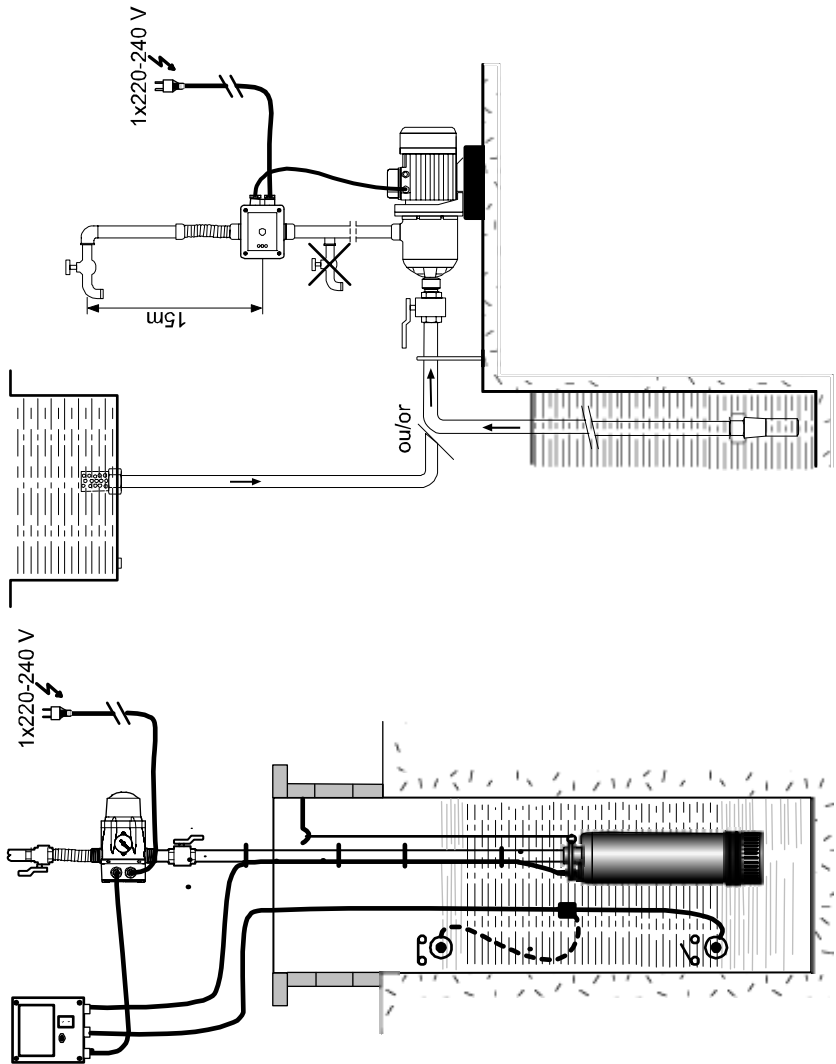


Fig. 2

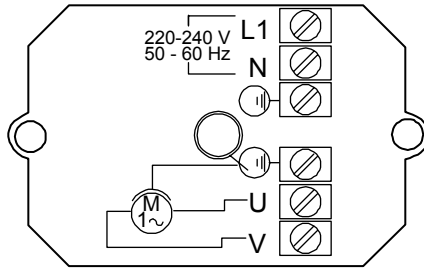


Fig. 4

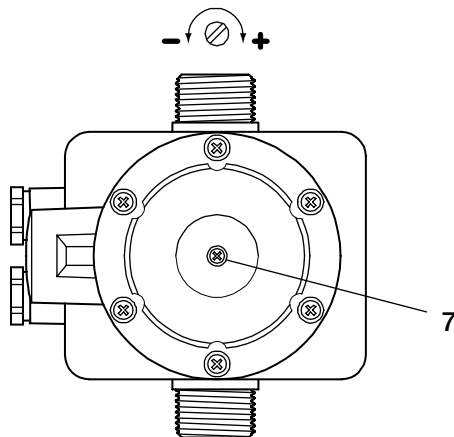


Fig. 5

Einbau- und Betriebsanleitung6	D
Installation and operating instructions12	GB
Notice de montage et de mise en service18	F
Inbouw- en gebruikshandleiding24	NL
Instrucciones de instalación y funcionamiento30	E
Istruzioni di montaggio, uso e manutenzione36	I
Beépítési és üzemeltetési útmutató42	H
Οδηγίες εγκατάστασης και λειτουργίας48	GR

DEUTSCH

1 Allgemeines

Einbau und Inbetriebnahme nur durch Fachpersonal!

1.1 Verwendungszweck

Das elektronische Steuer- und Kontrollsystem Wilo-Fluidcontrol (...EK) wird auf Einzelpumpen zur Hauswasserversorgung und Druckerhöhung aufgeschraubt. Er ermöglicht den automatischen Betrieb dieser Pumpen ohne separaten Druckbehälter.

1.2 Angaben über das Erzeugnis

1.2.1 Anschluß- und Leistungsdaten

Fördermedium	Reines Wasser ohne Sinkstoffe
max. Fördermenge:	10 m ³ /h
max. zul. Betriebsdruck:	10 bar
Einschaltdruck:	1,5 - 2,7 bar
max. zul. Wassertemperatur:	60 °C
Anschlußspannung:	Wechselstrom 1 ~ 220 - 250 V, 50 - 60 Hz
Nennstrom:	max. 10 A
Schutzart:	IP 65
Anschluß Saug-/Druckleitung:	R 1

Der von der verwendeten Pumpe erzeugte Druck muß ca. 0,5 bar über dem Einschalttdruck, d.h. > 2,0 bar liegen.

Bei Ersatzteilbestellungen sind sämtliche Daten des Anlagentypschildes anzugeben.

2 Sicherheit

Diese Betriebsanleitung enthält grundlegende Hinweise, die bei Aufstellung und Betrieb zu beachten sind. Daher ist diese Betriebsanleitung unbedingt vor Montage und Inbetriebnahme vom Monteur sowie dem zuständigen Betreiber zu lesen. Es sind nicht nur die unter diesem Hauptpunkt Sicherheit aufgeführten allgemeinen Sicherheitshinweise zu beachten, sondern auch die unter den folgenden Hauptpunkten eingefügten, speziellen Sicherheitshinweise.

2.1 Kennzeichnung von Hinweisen in der Betriebsanleitung

Die in dieser Betriebsanleitung enthaltenen Sicherheitshinweise, die bei Nichtbeachtung Gefährdungen für Personen hervorrufen können, sind mit dem allgemeinen Gefahrensymbol



bei Warnung vor elektrischer Spannung mit



besonders gekennzeichnet.

Bei Sicherheitshinweisen, deren Nichtbeachtung Gefahren für die Anlage und deren Funktion hervorrufen können, ist das Wort

ACHTUNG!

eingefügt.

2.2 Personalqualifikation

Das Personal für die Montage muß die entsprechende Qualifikation für diese Arbeiten aufweisen.

2.3 Gefahren bei Nichtbeachtung der Sicherheitshinweise

Die Nichtbeachtung der Sicherheitshinweise kann eine Gefährdung für Personen und Anlage zur Folge haben. Die Nichtbeachtung der Sicherheitshinweise kann zum Verlust jeglicher Schadenersatzansprüche führen.

Im einzelnen kann Nichtbeachtung beispielsweise folgende Gefährdungen nach sich ziehen:

- Versagen wichtiger Funktionen der Anlage,
- Gefährdungen von Personen durch elektrische und mechanische Einwirkungen.

2.4 Sicherheitshinweise für den Betreiber

Die bestehenden Vorschriften zur Unfallverhütung sind zu beachten.

Gefährdungen durch elektrische Energie sind auszuschließen. Vorschriften des VDE und der örtlichen Energieversorgungsunternehmen beachten.

2.5 Sicherheitshinweise für Inspektions- und Montagearbeiten

Der Betreiber hat dafür zu sorgen, daß alle Inspektions- und Montagearbeiten von autorisiertem und qualifiziertem Fachpersonal ausgeführt werden, das sich durch eingehendes Studium der Betriebsanleitung ausreichend informiert hat.

Grundsätzlich dürfen Arbeiten an der Anlage nur im Stillstand durchgeführt werden.

DEUTSCH

2.6 Eigenmächtiger Umbau und Ersatzteilherstellung

Veränderungen der Anlage sind nur nach Absprache mit dem Hersteller zulässig. Originalersatzteile und vom Hersteller autorisiertes Zubehör dienen der Sicherheit. Die Verwendung anderer Teile kann die Haftung für die daraus entstehenden Folgen aufheben.

2.7 Unzulässige Betriebsweisen

Die Betriebssicherheit der gelieferten Anlage ist nur bei bestimmungsmäßiger Verwendung entsprechend Abschnitt 1 der Betriebsanleitung gewährleistet.

Die im Katalog/Datenblatt angegebenen Grenzwerte dürfen auf keinen Fall unter- bzw. überschritten werden.

3 Transport und Zwischenlagerung

ACHTUNG!

Die Anlage ist bei Transport und Zwischenlagerung gegen Feuchtigkeit und mechanische Beschädigung zu schützen. Der Lagerort muss trocken und frostfrei sein.

4 Beschreibung des Erzeugnisses

4.1 Beschreibung des Gerätes (Bilder 1 & 2)

1. Saug-Öffnung mit integriertem Rückflussverhinderer
2. Auslass-Öffnung
3. Manometer (0-10 bar) zur Kontrolle; Montage wahlweise links oder rechts
4. Klemmenkasten mit Platine einschließlich Trockenlauf-Schutz, elektrischem Anschluss der Pumpe und Netzanschluss
5. Druckkammer mit Membran
6. Ausgleichskammer
7. Stellschraube zum Einstellen des Einschalt-Druckes
8. Reset-Knopf (Störungs-Quittierung)
9. Anzeige (Netz ein/Power on)
10. Anzeige (Pumpe in Betrieb/Pump on)
11. Anzeige Störung
12. Manometer-Achse

Das Wilo-Fluidcontrol wird als Zubehör für Wilo-Wasserversorgungs-Pumpen geliefert.

Das Gerät muß auf die Pumpe oder in die Druckleitung geschraubt werden. Es ist in In-line-Bauweise ausgeführt, die beiden Anschlußstutzen liegen in einer Linie.

In betriebsbereitem Zustand, bei geschlossener Leitung und maximalem Betriebsdruck ist die Pumpe abgeschaltet, die grüne LED leuchtet (Pos. 9).

Im Gerät ist ein kleiner Vorratsraum mit Wasser, der über eine federgespannte Membran veränderlich ist. Bei Druckänderungen im System bewegt sich die Membran und verhindert dadurch Druckstöße bei den Schaltvorgängen. Wird ein Wasserhahn im System geöffnet, so strömt Wasser aus dem kleinen Vorratsvolumen in die Druckleitung und hebt dabei den Strömungswächter an. Der Betrieb der Pumpe wird durch Leuchten der gelben Diode (Pos. 10) angezeigt.

Die Bedienelemente auf dem Klemmenkastendeckel sind (Bild 2):

- grüne LED: Netzspannung liegt an, betriebsbereit, (Pos. 9)
- gelbe LED: Pumpe läuft, (Pos. 10)
- rote LED: Störung, und zwar alle, die zum Druckverlust im System führen (Wassermangel), (Pos. 11)
- Störquittiertaste (Reset), (Pos. 8)
Nach Beseitigung der Störung muß die Resettaste solange gedrückt gehalten werden, bis der Druck im System aufgebaut ist. Dasselbe gilt für den Neuanlauf. Sonst geht bei noch nicht ausreichendem Druck die Pumpe sofort wieder auf Störung.

4.2 Lieferumfang

- Fluidcontrol-Gerät (EK-Ausführung: + integrierter Stecker + 1,5 m Anschlusskabel)
- Einbau- und Betriebsanleitung

5 Aufstellung/Einbau

5.1 Montage

Die Aufstellungs- und Montagebedingungen der Pumpenanlage sind der Einbau- und Betriebsanleitung der Pumpe zu entnehmen.

Der Richtungspfeil auf dem Gehäuse zeigt die Fließrichtung an.

Das Fluidcontrol-Gerät darf nur in eine senkrechte Druckleitung montiert werden.

- Das Fluidcontrol-Gerät mit geeigneten Rohrverbindungs-Elementen auf dem Druckstutzen der Pumpe aufschrauben, mit Hanf oder Teflonband eindichten.

DEUTSCH

- Beträgt die Wassersäulenhöhe zwischen Pumpe und der höchsten Zapfstelle mehr als 15 m, so muß das Gerät so in die Druckleitung eingebaut werden, daß die Höhendifferenz von max. 15 m eingehalten wird. Dabei darf unterhalb des Fluidcontrol-Gerätes aber keine Zapfstelle installiert werden (Bild 3).
- Damit die Laufgeräusche der Pumpe nicht auf die Wasserleitung übertragen werden, ist der Einbau eines flexiblen Schauchübergangsstückes über dem Fluidcontrol-Gerät zu empfehlen.

5.2 Elektrischer Anschluß



WARNUNG!

Stromschlag-Gefahr!

Der elektrische Anschluß ist von einem beim örtlichen EVU zugelassenen Elektroinstallateur und entsprechend den geltenden VDE-Vorschriften auszuführen.

- Stromart und Spannung des Netzanschlusses überprüfen,
- Typenschilddaten der Pumpe beachten,
- Netzanschlußkabel für EM: 3 x 1,5 mm² (Kabeldurchmesser min. 6 mm, max. 9 mm).
- Um den Tropfwasserschutz und die Zugentlastung der Stopfbuchse sicherzustellen, eine Anschlußleitung mit ausreichendem Außendurchmesser verwenden (z.B. 05 VV-F 3 (7) G 1,5 oder AVMH-I 3 (7) x 1,5).
- Den Anschluß entsprechend Bild 4 ausführen (Schaltskizze unter dem Klemmenkastendeckel).
- Netzseitige Absicherung: 10 A, träge,
- Erdung beachten,
- Falls notwendig, einen Fehlerstrom-Schutzschalter (FI-Schalter) vorsehen.

6 Inbetriebnahme

Die erforderlichen Einstellungen und Inbetriebnahmebedingungen sind der Einbau- und Betriebsanleitung der Pumpe zu entnehmen.

Vor Inbetriebnahme der Anlage ist darauf zu achten, daß eine ausreichende Ansaugung der Pumpe gewährleistet ist bzw. die Pumpe gefüllt ist.

7 Wartung



WARNUNG! **Stromschlag-Gefahr!**

Vor Wartungs- oder Instandsetzungsarbeiten Anlage spannungsfrei schalten und gegen unbefugtes Wiedereinschalten sichern.

8 Störungen, Ursachen

Störungen	Ursache geräteabhängig	Ursache geräteunabhängig
Pumpe startet nicht	<ul style="list-style-type: none"> - Leiterplatte defekt - Membran defekt 	<ul style="list-style-type: none"> - Netzausfall - Förderleistung zu schwach - Pumpe mechanisch blockiert - Anschlüsse des Wilo-Fluidcontrol vertauscht - Wassermangel
Pumpe schaltet nicht ab	<ul style="list-style-type: none"> - Leiterplatte defekt - Strömungswächter blockiert - Reset-Taste gesperrt - Pumpe erzeugt keinen ausreichenden Druck 	<ul style="list-style-type: none"> - Leckage-Verlust > 0,6 l/min
Pumpe läuft unregelmäßig	<ul style="list-style-type: none"> - Leiterplatte defekt - Pumpe erzeugt keinen ausreichenden Druck 	<ul style="list-style-type: none"> - Leckage-Verlust > 0,6 l/min
Pumpe blockiert	<ul style="list-style-type: none"> - Leiterplatte defekt - Pumpe erzeugt einen Druck < Einschaltdruck - Membran defekt - siehe EBA der Pumpe 	<ul style="list-style-type: none"> - Wassermangel - Förderleistung zu schwach

Läßt sich die Betriebsstörung nicht beheben, wenden Sie sich bitte an das Fachhandwerk oder an die nächstgelegene WILO-Kundendienststelle oder Vertretung.

Technische Änderung vorbehalten!

ENGLISH

1 General**Installation and service by qualified personnel only!****1.1 Application**

The electronic control system Wilo-Fluidcontrol (... EK) can be screw-attached to water supply and pressure booster pumps. It enables the automatic operation of these pumps without use of a separate pressure vessel.

1.2 Product Information**1.2.1 Technical Data**

Flow medium	clean water free of suspended matter	
Max. capacity	10 m ³ /h	
Max. working pressure	10 bar	
Switch on pressure	1.5 - 2.7 bar	
Max. water temperature:	60° C	
Power supply:	Single phase	1 ~ 220-250V, 50-60 Hz
F.L.C.	max. 10 A	
Enclosure:	IP 65	
Connections suction/discharge	1" BSP	

The shut-off head generated by the applicable pump must be approx. 0.5 bar higher than the 2.2 bar switch-off pressure.

State all name plate data when ordering spare parts.

2 Safety Notes

These instructions contain basic rules on safety which must be strictly adhered to on installation and operation. It is therefore imperative for the Installer and the Operator to read these instructions prior to installation and commissioning. Please observe, not only the general safety references listed under the main heading SAFETY NOTES, but also those added to and specially highlighted under the ensuing headers.

2.1 Safety symbols contained herein

Safety notes contained herein which, if not strictly adhered to, may cause injury to persons are specially highlighted by general danger symbol:



Warnings from electrical causes by the special symbol:



Safety references which, if not complied with, may result in damage to the plant or its function are marked by the word:

ATTENTION!

2.2 Trade Qualifications

Only suitably qualified personnel may work on this equipment.

2.3 Hazards arising from non-compliance with safety notes

Non compliance with safety notes may cause bodily harm to persons or damage to the plant. Failure to comply with safety notes may invalidate any damage claims. Non-compliance may, for example, lead to the following hazardous consequences:

- failure of vital plant functions,
- hazards to persons due to electrical and/or mechanical causes.

2.4 Safety notes for the Operator

Local regulations regarding the prevention of accidents must be observed. Hazards from electrical energy must be excluded (conforming to local or general regulations such as EC, BSI, UL, VDE, etc.).

2.5 Safety rules for inspections and installation work.

It is the Operator's responsibility to ensure that inspection and installation works are carried out by authorized and qualified personnel only, after having made themselves fully conversant with these instructions.

Work on this plant must on principle be carried out with the plant switched off and completely pressure-relieved.

The safety valve must not be removed.

2.6 Arbitrary alterations and spare part procurement

Any alterations to the plant are only permitted with the manufacturers' consent. Original and manufacturer authorized spare parts serve safety. The use of other parts can invalidate any claims for consequential damages.

ENGLISH

2.7 Non-permissible operating conditions

Operational safety of the plant is conditional on it being used in accordance with Chapter 1 of these instructions. Operational criteria must not exceed or fall short of the limits stated in catalogue/data sheets.

3 Transport and Storage

ATTENTION!

During transport and intermediate storage it is necessary to protect the WILO-Fluidcontrol from moisture and mechanical damage.

The stock location must be dry and be frost-free.

4 Description of the Product

4.1 Description of the Device (Fig. 1 & 2)

1. Suction port with integrated non-return valve
2. Delivery port
3. Pressure gauge (0-10 bars) for control – possible mounting on right or left side.
4. Electric box with electronic board including a protection against dry running with motor stop and connection box for pump and network.
5. Hydraulic chamber with diaphragm.
6. Compensating chamber with spring.
7. Adjusting screw for starting pressure of the pump.
8. Reset button (Störungs-quittierung/Reset).
9. Indicator light of the voltage (Netz/Power on).
10. Indicator light for pump running (Pumpe in Betrieb/Pump on).
11. Indicator light for activating the safety device (Störung/Failure)
12. Pressure gauge axis

The WILO-Fluidcontrol is offered as ancillary equipment for WILO water supply pumps.

The unit must be screwed onto the pump or into the discharge pipe. It is of Inline design, with both connections axially in line.

On ready standby, with all outlet fitting closed and under max. system pressure, the **yellow LED** is on (pos. 9).

The unit contains a small buffer space filled with water which can be varied by means of a spring-tensioned **diaphragm**. If an outlet tap in the system is opened water will flow out of the small buffer volume into the discharge pipe, lifting the **float**.

The green diode (pos. 10) indicates normal pump operation.

The switch unit contains the electronic as well as the terminal block for power supply and pump motor. The signal/operating elements at the switchbox cover are (Fig. 2)

- Yellow LED: Mains power is on, the pump is on ready standby, (pos. 9)
- Green LED: Pump runs, (pos. 10)
- Red LED: Any fault leading to pressure loss in the pipe system, (pos. 11)
- Reset button: After fault rectification the reset button (pos. 8) must be kept pushed until the system is fully pressurized. This is also valid for renewed start-up, otherwise the pump will again fail due to insufficient system pressure.

4.2 Scope of Supply

- Wilo-Fluidcontrol (EK-series + integrated socket + 1.5 m connecting cable).
- Installation and Operating Instructions.

5 Siting/Installation

5.1 Installation

For installation and mounting requirements refer to the pump installation and operating instructions.

The arrow at the housing indicates direction of flow.

The WILO-Fluidcontrol must only be mounted into a vertically run discharge pipe.

- The WILO-Fluidcontrol to be screwed onto the discharge port of the pump using suitable connecting fittings, to be sealed with hemp or Teflon band.
- If the water column between pump and highest outlet tap exceeds 15 m, the unit must be installed at a higher level in the discharge pipe ensuring a maximum vertical head onto the unit of not more than 15 m. In such case no outlet tap must be located at a level below that of the WILO-Fluidcontrol (Fig. 3).
- In order to avoid noise transmission from the pump onto the pipe system it is recommended to provide and install a flexible connector at the discharge side of the WILO-Fluidcontrol.

ENGLISH**5.2 Electrical Wiring**

All electrical site works to be carried out by qualified and locally licenced electricians strictly in accordance with locally ruling regulations.

- Check available power supply,
- take note of pump name plate data requirements,
- power wiring 3 x 1.5 mm". (Minimum cable size 6 mm, maximum 9 mm OD).
- To ensure water tightness and pull-force relief from the cable glands the power cable must be of sufficient outside diameter (e.g. 05 VV-F 3 (7) G 1,5 oder AVMH-I 3 (7) x 1,5).
- All electrical wiring to be executed according to Fig.4.
- Supply side fuse: see as for pump; maximum however 10 A, inert.
- Strictly adhere to local earthing regulations.
- If required (see VDE 0100), a ground fault circuit interruptor (GFCI) switch must be provided and installed by others.

6 Commissioning

For possibly required prestart and commissioning procedures for the pump refer to the separate installation and Operating Instruction for the pump.

Before initial start-up it must be ensured that sufficient suction capability is available and that the pump is primed and filled.

On initial start-up the pump will run for 8 seconds, after that a renewed start-up can be effected by keeping the reset button pushed.

7 Maintenance**Warning!**
Electrical Shock Hazard!

Prior to maintenance or repair work turn off the pump and ensure that it is not turned on by unauthorised personnel.

8 Faults, Causes

Fault	Unit-related Cause	Unit-unrelated Cause
Pump does not start	<ul style="list-style-type: none"> - defect printed circuit board - defect diaphragm 	<ul style="list-style-type: none"> - Power failure - Pump capacity too low - Pump mechanically jammed - WILCO-Fluidcontrol wrongly connected - Lack of water at suction side
Pump does not stop	<ul style="list-style-type: none"> - defect printed circuit board - jammed flow controller - stuck reset button - Pump does not generate sufficient pressure 	<ul style="list-style-type: none"> - Leakage loss greater than 0.6 l/min
Pump runs irregularly	<ul style="list-style-type: none"> - defect printed circuit board - Pump does not generate sufficient pressure (air) 	<ul style="list-style-type: none"> - Leakage loss greater than 0.6 l/min
Pump is jammed	<ul style="list-style-type: none"> - defect printed circuit board - pump generates pressure < start pressure - defect diaphragm - refer to Installation & Maintenance Instr. of the pump 	<ul style="list-style-type: none"> - Lack of water at suction side - Pump capacity too low

If the fault cannot be located or rectified, please contact your nearest Wilo representative.

Technical modifications reserved!

FRANÇAIS

1 Généralités

L'installation et la mise en service se fera uniquement par du personnel qualifié.

1.1 Champ d'application

Le WILO-Ruidcontrol (...EK) est un appareil de commande et de surveillance utilisé pour le fonctionnement d'une pompe dans le domaine de l'adduction d'eau domestique. Il est vissé sur le corps de pompe au refoulement. Il permet le fonctionnement entièrement automatique sans utilisation d'un réservoir à membrane.

1.2 Caractéristiques

1.2.1 Raccordement et puissance

Fluide:	eau claire sans particules solides	
Débit maximum:	10 m ³ /h	
Pression de fonctionnement maximum:	10 bar	
Pression d'éclenchement:	1,5 bars à 2,7 bars	
Température maximum de l'eau	60° C	
Tension de raccordement	Single phase	220 à 250V mono , 50-60 Hz
Intensité nominal maximum:	max. 10 A	
Indice de protection:	IP 65	
Diamètre de raccordement:	R1 "	

La pression à débit nul de la pompe choisie sera d'au moins 0,5 bar au-dessus de la pression de déclenchement de 2,2 bar.

En cas de commande de pièces détachées, il y a lieu de nous communiquer les données qui se trouvent sur la plaque signalétique.

2 Sécurité

La présente notice contient les instructions à respecter lors du montage et de la mise en service. C'est pourquoi elle devra être lue attentivement par le Monteur et l'utilisateur. Il a lieu d'observer non seulement ce point principal mais aussi les prescriptions de sécurité spécifiques abordées dans les points suivants.

2.1 Signalisation des consignes de la notice

Les prescriptions de sécurité contenues dans cette pour mettre en garde les personnes sont symbolisées par:



en ce qui concerne l'électricité par:



Pour annoncer des indications de sécurité dont la non-observation peut occasionner un danger pour l'installation et son fonctionnement, on a intégré le mot:

ATTENTION!

Il faut absolument tenir compte des indications portées directement sur le Matériel telles que le sens de rotation.

2.2 Qualification du personnel

On veillera à la compétence du personnel amené à réaliser le montage.

2.3 Dangers encourus en cas de non-observation des consignes

La non-Observation des consignes peut avoir des conséquences graves sur la sécurité des personnes et de l'installation et entraîner la suspension de toute garantie. Une rigueur absolue est exigée notamment en matière d'électricité et de mécanique.

2.4 Conseils de sécurité à l'utilisateur

Observer tes consignes en vue d'exclure tout risque d'accident. Eviter les dangers dus au réseau électrique en respectant les prescriptions et les norme en vigueur.

2.5 Conseils de sécurié pour les travaux d'inspection et de montage

L'utilisateur doit faire réaliser ces travaux par une personne spécialisée qualifiée ayant pris connaissance du contenu de la notice.

2.6 Modification du matériel et usage de pièces détachées non agréées

Toute modification de l'installation ne peut être effectuée qu'après l'autorisation préalable du fabricant. L'utilisation de pièces de rechange d'origine et d'accessoires autorisés par le fabricant garantit la sécurité. L'usage d'autres pièces peut dégager notre société de toute responsabilité.

2.7 Emploi non-autorisé

L'utilisation du matériel livré est prévue pour une ou des applications précisé(s) au chap. 1. Les valeurs indiquées dans la fiche technique ne doivent en aucun cas être dépassées.

3 Transport et stockage

Le WILO-Fluidcontrol sera protégé en cas de transport ou d'entreposage contre l'humidité et contre la détérioration mécanique.

Le lieu de stockage doit être sec et protéger contre gel.

4 Description du matériel

4.1 Description de l'appareil (Fig. 1, 2)

1. Orifice d'aspiration avec clapet anti-retour intégré
2. Orifice de refoulement
3. Manomètre (0-10 bars) de contrôle montage possible à droite ou à gauche.
4. Boîtier électrique avec platine électronique intégrant une protection manque d'eau par arrêt du moteur et boîtier de raccordement pompe et réseau.
5. Chambre hydraulique avec membrane
6. Chambre de compensation avec ressort
7. Vis de réglage de la pression d'enclenchement de la pompe
8. Bouton de réarmement (Störungs-quittierung/Reset)
9. Indicateur lumineux de tension (Netz/Power on)
10. Indicateur lumineux de fonctionnement de la pompe (Pumpe in Betrieb/Pump on)
11. Indicateur lumineux d'activation du système de sécurité (Störung/Failure)
12. Axe du manomètre

Le WILO-Fluidcontrol est présenté comme accessoire pour les groupes hydrophores et/ou surpresseurs.

L'appareil sera vissé dans l'orifice de refoulement de la pompe ou dans la conduite de refoulement. Il a une exécution IN-LINE c.a.d. que les deux orifices de l'appareil sont montés sur le même axe.

Le voyant LED jaune (Pos. 9) est allumé: la pompe est déclenchée, prête à fonctionner, les points de puisage sont fermés et la pression de service est maximale. L'appareil comprend un petit réservoir tampon avec de l'eau, ce volume est variable, grâce à une membrane maintenue sous tension par un ressort. A l'ouverture d'un robinet dans l'installation, l'eau circule hors du petit

réservoir vers la conduite de refoulement et soulève ainsi un flotteur. Le voyant LED vert (Pos. 10) est allumé quand la pompe débite normalement.

Dans le coffret on trouve, on plus des raccordements du réseau et de la pompe, la partie électronique. Les éléments de signalisation et de commande sur le couvercle sont (Fig. 2):

- LED jaune = sous tension, prêt à fonctionner, (Pos. 9)
- LED vert = pompe en service, (Pos. 10)
- LED rouge = défaut, tous les éléments provoquent une chute de pression dans l'installation, (Pos. 11)
- Reset = touche de réenclenchement, (Pos. 8). Après vérification du défaut, on appuiera sur ce bouton jusqu'à ce que la pression soit retable dans l'installation. Ceci est également valable pour la première mise en route. Parfois quand la pression de déclenchement n'est pas assez élevée, la pompe se met directement en défaut.

4.2 Etendue de la faerniture

WILO-Fluidcontrol, (l'exécution EK: prise intégrée 1,5 m de câble électrique) un notice de montage et de mise en service.

5 Installation

5.1 Montage

Les instructions de montage et de mise en route des groupes sont à suivre séparément.

La flèche sur le corps indique le sens d'écoulement du liquide.

On montera le WILO-Fluidcontrol uniquement dans une conduite de refoulement verticale.

- On montera le WILO-Fluidcontrol avec des raccords appropriés, au moyen de bande teflon, sur l'orifice de refoulement de la pompe.
- On placera l'appareil à maximum 15 m en-dessous du point de puisage le plus élevé. Entre la pompe et l'appareil il n'y aura pas de point de puisage (Fig. 3).
- Des manchons flexibles en amount et après l'appareil empêcheront la transmission des vibrations éventuelles de la pompe et faciliteront la dilatation à l'endroit des raccordements.

FRANÇAIS

5.2 Raccordement électrique



AVERTISSEMENT!

Danger de coup de courant!

Le raccordement électrique devra exécuté par un électricien et suivant les prescriptions locales en vigueur.

- Vérification de la nature du courant et de la tension du réseau,
- Suivre les caractéristiques de la plaque signalétique de la pompe,
- Un câble de raccordement de 3 x 1,5 mm². (Diamètre extérieur du câble de 6 à 9 mm)
- Afin d'assurer l'étanchéité et la protection contre la traction accidentelle sur le câble, on utilisera un câble avec un diamètre extérieur approprié (par ex.: 05 W-F 3 G 1,5 ou AVMH-I 3 x 1,5).
- Le raccordement se fera suivant figure 4,
- Protection réseau: voir pompe, maximum 10 A, lent, stabilisé,
- Attention à la terre,
- Si nécessaire, il y a lieu de prévoir un commutateur différentiel.

6 Mise en service

En premier lieu, on suivra les instructions de mise en route de la pompe. Avant la mise en route du groupe, on s'assurera que les conditions d'aspiration de la pompe sont optimales et que la pompe est remplie d'eau. Au premier démarrage, la pompe tourne pendant 8 secondes, ensuite en appuyant sur le bouton de réenclenchement »RESET«, on démarrera la pompe à la demande.

7 Entretien



AVERTISSEMENT!

Danger de coup de courant!

Avant les travaux d'entretien et de remise en état, déconnecter l'installation et l'assurer contre toute reconnexion involontaire.

8 Défauts, causes et remède

Défauts	Causes (dûes à l'appareil)	Causes (appareil hors-cause)
La pompe ne démarre pas	<ul style="list-style-type: none"> - La platine est défectueuse - La membrane est défectueuse 	<ul style="list-style-type: none"> - Coupure de courant - Débit trop faible - La pompe est calée - Modification du raccordement du WILO-Fluidcontrol - Manque d'eau
La pompe ne déclenche pas	<ul style="list-style-type: none"> - La platine est défectueuse - Le flotteur est bloqué - La touche RESET est fermés - La pompe n'atteint pas la pression de déclenchement 	<ul style="list-style-type: none"> - Fuite > 0,6 l/min
La pompe tourne d'une façon irrégulière	<ul style="list-style-type: none"> - La platine est défectueuse - La pompe n'atteint pas la pression de déclenchement 	<ul style="list-style-type: none"> - Fuite > 0,6 l/min
La pompe bloque	<ul style="list-style-type: none"> - La platine est défectueuse - La pression de la pompe < la pression d'enclenchement - La membrane est défectueuse - voir l'instruction de la pompe 	<ul style="list-style-type: none"> - Manque d'eau - Le débit de l'eau est trop petit

S'il n'est pas possible de remédier au défaut, faire appel au S.A.V. WILO.

Sous réserve de modifications.

NEDERLANDS

1 Algemeen

Inbouw en Inbedrijfname alleen door geschoold vakpersoneel!

1.1 Toepassing

Het elektronische aansturings- en controlesysteem WILO-Fluidcontrol (...EK) wordt op enkele pompen voor de voorziening van huishoudelijk water en drukverhoging geschroefd. Hij maakt het automatisch bedrijf van deze pompen zonder apart drukvat mogelijk.

1.2 Produktgegevens

1.2.1 Aansluit- en capaciteitsgegevens

Medium	schoon water zonder bezinksel	
max. volumestroom:	10 m ³ /h	
max. toegestane bedrijfsdruk:	10 bar	
inschakeldruk:	1,5 - 2,7 bar	
max. toelaatbare watertemperatuur:	60° C	
aansluitspanning:	wisselstroom	1~220-250V, 50-60 Hz
nominale stroom:	max. 10 A	
uitvoering:	IP 65	
aansluiting zuig-/persleiding:	R 1"	

De druk van de toegepaste pomp moet bij volumestroom 0 ca. 0,5 bar boven de uitschakeldruk van 2,2 bar liggen.

Bij bestellingen van onderdelen moeten alle gegevens van het typeplaatje opgegeven worden.

2 Veiligheid

Deze handleiding bevat belangrijke aanwijzingen, die bij de montage en inbedrijfname in acht genomen dienen te worden. Daarom is het noodzakelijk dat deze handleiding voor montage en inbedrijfstelling door zowel de monteur als de gebruiker wordt gelezen. Men dient niet alleen te letten op de onder 'veiligheid' genoemde algemene veiligheidsvoorschriften doch ook op de hierna aangegeven speciale veiligheidssymbolen.

2.1 Veiligheidssymbolen

de gebruikte symbolen zijn: algemeen gevaar



waarschuwing voor elektrische spanning



opletten voor schade aan het apparaat of de functie ervan

ATTENTIE!

2.2 Personeelskwalificatie

De montage dient door gekwalificeerd personeel te worden uitgevoerd.

2.3 Gevaren bij het niet in acht nemen van de veiligheidsvoorschriften

Het niet in acht nemen van de veiligheidsvoorschriften kan gevaar opleveren voor personen en kan tevens schade aan de installatie tot gevolg hebben. Bij het niet in acht nemen van de veiligheidsvoorschriften vervalt iedere aanspraak op garantie! In principe kan het negeren van de veiligheidsvoorschriften de volgende gevaren opleveren:

- het weigeren van belangrijke functies van de installatie
- het in gevaar brengen van personen door elektrische en mechanische invloeden

2.4 Veiligheidsvoorschriften voor de gebruiker

De bestaande voorschriften ter voorkoming van ongevallen dienen in acht genomen te worden. Gevaren door elektrische energie dienen te worden uitgesloten. Voorschriften van de landelijke- en regionale energiebedrijven dienen ook in acht genomen te worden.

2.5 Veiligheidsvoorschriften voor inspectie en montagewerkzaamheden

De gebruiker dient ervoor zorg te dragen dat alle inspectie- en montagewerkzaamheden door geautoriseerd- en gekwalificeerd vakpersoneel worden uitgevoerd. In principe mogen werkzaamheden aan de installatie alleen bij stilstand worden uitgevoerd.

2.6 Eigenhandige ombouw en vervaardiging van de onderdelen

Veranderingen van de installatie zijn alleen in overleg met de producent toege staan. Originele onderdelen en de door de producent gemachtigde toebehoren dienen de veiligheid. De toepassing van de andere onderdelen zal de verantwoordelijkheid voor de daaruit voortvloeiende gevolgen opheffen.

NEDERLANDS**2.7 Ontoelaatbare bedrijfsomstandigheden**

De bedrijfszekerheid van het geleverde apparaat is alleen gewaarborgd bij een bestemmingsmatige toepassing. **De in de specificatie aangegeven grenswaarden mogen in geen geval overschreden worden!**

3 Transport en opslag

De WILO-Fluidcontrol moet tijdens transport en opslag tegen vocht en mechanische beschadigingen beschermd worden. De opslagruimte moet droog en vorstvrij zijn.

4 Produktomschrijving**4.1 Omschrijving van het apparaat (afb. 1 & 2)**

1. Zuigopening met geïntegreerde terugslagklep
2. Uitlaatopening
3. Manometer (0-10 bar) ter controle; Montage naar keuze links of rechts
4. Aansluitkast met printplaat, incl. droogloopbeveiliging, elektrische aansluiting van de pomp en netaansluiting
5. Drukkamer met membraan
6. Vereffeningkamer
7. Stelschroef voor het instellen van de inschakeldruk
8. Resetknop (storingsreset)
9. Aanwijzing (Netspanning in)
10. Aanwijzing (pomp in bedrijf)
11. Aanwijzing (storing)
12. Manometer

De WILO-Fluidcontrol wordt aangeboden als toebehoren voor de WILO-watervoor-zieningspompen.

Het apparaat moet op de pomp of in de persleiding geschroefd worden. Het is uitgevoerd in „In-line“-bouw, d.w.z. dat de beide aansluitpunten in één lijn liggen.

In bedrijfsklare toestand, bij gesloten afdrukpunten en maximale bedrijfsdruk is de pomp uitgeschakeld en de groene LED brandt (pos. 9). In het apparaat zit een kleine bufferruimte met water die veranderlijk is door een veerbelaste membraan. Bij drukveranderingen in het systeem beweegt het membraan en verhindert daardoor drukstoten bij het in-/uitschakelen van de pomp. Als een aftappunt in het systeem geopend wordt stroomt het water uit de kleine bufferruimte in de drukleiding en verplaatst daarbij een „vlotter“. Het pompbedrijf wordt aangegeven door een gele diode (Pos. 10)

De bedieningselementen op het deksel van de klemmen zijn (afb.2):

- groene LED: netspanning aangesloten, bedrijfsgered (Pos. 9),
 - gele LED: pomp draait (Pos.10),
 - rode LED: storing en wel alle die tot drukverlies in het systeem leiden (droogloop), (Pos. 11)
 - storingresettoets (reset). (Pos. 8)
- Nadat de storing verholpen is moet de resettoets zolang ingedrukt worden totdat de druk in het systeem voldoende opgelopen is. Hetzelfde geldt voor een nieuwe start. Anders gaat bij onvoldoende druk de pomp direct weer in storing.

4.2 Leveringsomvang

- WILO-Fluidcontrol, (bij uitvoering EK met geïntegreerde stekker + 1,5 m aansluitkabel)
- montage- en bedieningsvoorschriften

5 Plaatsing / inbouw

5.1 Montage

Voor plaatsing- en montagevoorschriften van de pompinstallatie verwijzen wij u naar de montage- en bedieningsvoorschriften van de pomp

De pijl op het pomphuis geeft de stromingsrichting aan

De WILO-Fluidcontrol mag **alleen** in een **vertikale** persleiding gemonteerd worden

- de WILO-Fluidcontrol met de juiste verbindingselementen aan de perszijde van de pomp schroeven en met hennep of teflonband afdichten.

NEDERLANDS

- indien de waterkolomhoogte tussen pomp en het hoogste tappunt meer dan 15 meter bedraagt, dan moet het apparaat zo in de persleiding ingebouwd worden dat het hoogteverschil van max. 15 meter aangehouden wordt. daarbij mag onder de WILO-Fluidcontrol echter geen tappunt geïnstalleerd worden (afb. 3)
- om trillingsoverdracht van de pomp op het waterleidingnet te voorkomen is een flexibele aansluiting boven de WILO-Fluidcontrol aan te bevelen

5.2 Elektrische aansluiting



WAARSCHUWING!

Gevaar voor stroomstoten!

De elektrische aansluiting dient door een plaatselijk erkend elektrotechnisch installatiebedrijf overeenkomstig de geldende voorschriften uitgevoerd te worden.

- stroomsoort en spanning controleren
- typeplaatje van de pomp in acht nemen
- netaansluitkabel 3 x 1,5 mm² (kabeldiameter buitenzijde minimaal 6 mm, maximaal 9 mm)
- om zeker te zijn van lekwaterbeveiliging en trekontlasting in de kabeldoorvoer dient een aansluitkabel met de juiste buitendiameter gebruikt te worden (bijv. 05 V V-F 3 (7) G 1,5 of AVMH-I 3 (7) x 1,5)
- de aansluiting moet overeenkomstig afbeelding 4 worden uitgevoerd (zie aansluitschema onder het klemmenkastdeksel)
- netzijdige voorzekering: zie pomp, maximaal echter 10 A traag
- aarding in acht nemen
- indien noodzakelijk moet een veiligheidsschakelaar gebruikt worden

6 Inbedrijfname

De eventueel noodzakelijke instellingen en inbedrijfnamevoorwaarden van de pomp zijn te lezen in de montage- en bedieningsvoorschriften van de pomp. Voor het inbedrijf nemen van de installatie dient men erop te letten dat de pomp voldoende kan aanzuigen resp. dat de pomp gevuld is.

Bij de eerste start, start de pomp voor 8 seconden, daarna kan door de resettoets in te drukken de pomp opnieuw gestart worden.

7 Onderhoud



WAARSCHUWING!

Gevaar voor stroomstoten!

Voor aanvang van de werkzaamheden aan de pomp / installatie dient deze spanningsvrij te worden gemaakt en tegen onbevoegd inschakelen te worden beveiligd.

8 Storingen, oorzaken

Storing	Oorzaak (apparaatafhankelijk)	Oorzaak (apparaatonafhankelijk)
pomp start niet	<ul style="list-style-type: none"> - printplaat defect - membraan defect 	<ul style="list-style-type: none"> - netuitval - opvoercapaciteit te zwak - pomp mechanisch geblokkeerd - aansluitingen WIL-Fluidcontrol verwisseld - wassertekort
pomp schakelt niet af	<ul style="list-style-type: none"> - printplaat defect - stromingswachter blokkeert - resettoets weigert - pomp levert onvoldoende druk 	<ul style="list-style-type: none"> - lekkage verlies > 0,6 l/min
pomp draait onregelmatig	<ul style="list-style-type: none"> - printplaat defect - pomp levert onvoldoende druk 	<ul style="list-style-type: none"> - lekkage verlies > 0,6 l/min
pomp blokkeert	<ul style="list-style-type: none"> - zie montage - en bedieningsvoorschriften van de pomp 	<ul style="list-style-type: none"> - Droogloop - Pomp capaciteit te laag

Indien eventuele storingen niet zijn op te lossen, dient u zich te wenden tot de WIL-ServiceDienst en of vertegenwoordiger.

Technische wijzigingen voorbehouden

1 Generalidades

Las personas que se encarguen del montaje y de la puesta en marcha deben poseer las cualificaciones requeridas para este tipo de trabajos.

1.1 Aplicaciones

El sistema de control electrónico Wilo-Fluidcontrol (...EK) puede conectarse mediante uniones roscadas a bombas de abastecimiento de agua y de aumento de presión. Permite accionar automáticamente este tipo de bombas sin necesidad de utilizar un depósito de presión separado.

1.2 Información acerca del producto

1.2.1 Datos técnicos

Medio de impulsión	Agua limpia sin partículas en suspensión
Caudal máximo	10 m ³ /h
Presión de trabajo máx. admisible:	10 bar
Presión de arranque:	1,5 - 2,7 bar
Temperatura del agua máx. admisible:	60 °C
Tensión de suministro:	Monofásica 1 ~ 220 - 250 V, 50 - 60 Hz
Intensidad nominal:	máx. 10 A
Tipo de protección:	IP 65
Conexión tubería de aspiración / impulsión	R 1

La presión de parada generada por la bomba asociada debe ser unos 0,5 bar superior a la presión de conexión, mín. 2,2 bar.

A la hora de pedir repuestos se deben facilitar todos los datos de la placa de características del aparato.

2 Instrucciones de seguridad

Las instrucciones contienen información fundamental acerca de las medidas de seguridad que se deben adoptar a la hora de la instalación y de la puesta en marcha. Por ello, es imprescindible que tanto el instalador como el usuario lean las instrucciones antes de pasar al montaje y la puesta en marcha. Además de la información general contenida en este apartado, también deben tenerse en cuenta las advertencias específicas que se exponen en los apartados siguientes.

2.1 Señalización de las advertencias

Las advertencias que, en caso de incumplimiento, implican peligro para las personas están señaladas con el símbolo:



En caso de aviso relativo a la tensión eléctrica el símbolo indicado es el siguiente:



A las instrucciones de seguridad cuyo incumplimiento puede suponer un peligro para la instalación y su funcionamiento se adjunta la palabra

¡ATENCIÓN!

2.2 Cualificación del personal

Las personas que se encarguen del montaje deben poseer la cualificación requerida para este tipo de trabajos.

2.3 Peligros en caso de incumplimiento de las advertencias

El incumplimiento de las advertencias de seguridad puede implicar un grave riesgo para las personas y para el aparato. A su vez, puede tener como consecuencia la pérdida de todo derecho a indemnización por daños ocasionados (garantía).

El incumplimiento puede traer consigo entre otros los siguientes peligros:

- Fallo de funciones importantes de la instalación
- Lesiones corporales por causas eléctricas o mecánicas.

2.4 Advertencias para el usuario

Se deben respetar las normas vigentes sobre prevención de accidentes.

Se debe evitar cualquier posibilidad de entrar en contacto con tensión eléctrica. Se deben cumplir las normas vigentes y las de las compañías locales de suministro eléctrico.

2.5 Advertencias para trabajos de montaje y mantenimiento

El usuario debe cerciorarse de que los trabajos de montaje y mantenimiento sean llevados a cabo por personas cualificadas y autorizadas, y de que éstas hayan leído previa y detenidamente las instrucciones de instalación y funcionamiento.

Cualquier trabajo que se lleve a cabo en el aparato exige desconectarlo y despresurizarlo previamente.

2.6 Modificaciones y repuestos no autorizados

Cualquier modificación que se pretenda efectuar en la instalación requiere la autorización previa del fabricante. Los repuestos originales y los accesorios autorizados por el fabricante garantizan una mayor seguridad. El fabricante queda eximido de toda responsabilidad por los daños ocasionados por repuestos o accesorios no autorizados.

2.7 Aplicaciones no autorizadas

Sólo se garantiza un funcionamiento seguro de la instalación si se cumplen y respetan las indicaciones del apartado 1 de estas instrucciones de instalación y funcionamiento. Los valores límite que figuran en el catálogo o en la ficha técnica no deben ser nunca ni superiores ni inferiores a los especificados.

3 Transporte y almacenamiento

¡ATENCIÓN!

Durante el transporte y el almacenamiento temporal, el aparato debe protegerse contra la humedad y contra cualquier daño mecánico.

El aparato debe colocarse en un lugar seco y a salvo de las heladas.

4 Descripción del producto

4.1 Descripción del aparato (Fig. 1 y 2)

1. Boca de aspiración, con válvula antirretorno integrada
2. Boca de impulsión
3. Manómetro (0-10 bar); es posible montarlo en el lado derecho o en el izquierdo
4. Módulo con placa electrónica; incluye sistema de protección contra la marcha en seco mediante parada del motor, y los bornes de conexión para la bomba y la red
5. Cámara de presión con membrana
6. Cámara de compensación
7. Tornillo de ajuste de la presión de arranque de la bomba (fig. 5)
8. Botón de rearme (Reset)
9. Piloto de alimentación (Power on)
10. Piloto de bomba en marcha (Pump on)
11. Piloto de avería (Failure)
12. Eje para el manómetro

El dispositivo Wilo-Fluidcontrol se ofrece como equipo auxiliar para las bombas de abastecimiento de agua de Wilo.

La unidad debe enroscarse en la bomba o en la tubería de impulsión. Tiene un diseño Inline, es decir, que las dos conexiones se encuentran dispuestas sobre el mismo eje.

En el modo “stand-by”, con todos los puntos de consumo cerrados y a la máxima presión de trabajo, la bomba está lista para trabajar y el LED verde (pos. 9) está encendido.

El dispositivo cuenta con un pequeño depósito de compensación lleno de agua, cuyo volumen puede variarse mediante una membrana que se encuentra bajo tensión por la acción de un muelle. En los cambios de presión en el sistema, la membrana se mueve y evita así los golpes de ariete en las conmutaciones. Si se abre un grifo de consumo, sale agua del depósito de compensación hacia la tubería de impulsión, levantando un detector de flujo. El piloto amarillo (pos. 10) indica la marcha de la bomba.

Los elementos de señalización y de mando situados en la tapa del módulo son los siguientes.

- LED verde: Alimentación de red activa, bomba lista para funcionar (pos. 9)
- LED amarillo: Bomba en marcha (pos. 10)
- LED rojo: Existe un fallo que produce la despresurización del sistema de tuberías (falta de agua) (pos. 11)
- Botón de rearme (Reset) (pos. 8)

Una vez eliminado el fallo, debe mantenerse pulsado el botón de rearme hasta que el sistema se presurice por completo. Esto es igualmente válido para la puesta en marcha inicial. Si la presión del sistema no es lo suficientemente elevada, la bomba vuelve a fallar.

4.2 Productos suministrados

- Dispositivo Fluidcontrol (para los modelos EK: con base de enchufe integrada y cable de conexión de 1,5 m; para modelos Fluidcontrol/1.5M con 2 cables)
- Instrucciones de instalación y funcionamiento

5 Instalación / Montaje

5.1 Montaje

Consulte en las instrucciones de instalación y funcionamiento de las bombas conectadas los requisitos de instalación y montaje.

La flecha en la carcasa indica la dirección de flujo.

El dispositivo Fluidcontrol sólo debe montarse en tuberías de impulsión verticales.

- El dispositivo Fluidcontrol debe enroscarse en la boca de impulsión de la bomba utilizando racores adecuados y sellándolos con estopa o cinta de teflón.

ESPAÑOL

- Si la columna de agua entre la bomba y el grifo de impulsión situado a mayor altura es superior a 15 m, el dispositivo debe instalarse en una cota más alta en la tubería de impulsión, de forma que la diferencia de altura no sea superior a 15 m. En este caso, no debe situarse ningún grifo de impulsión en cotas por debajo del Fluidcontrol (fig. 3).
- Para evitar que se transmita ruido de la bomba al sistema de tuberías, se recomienda instalar un manguito flexible en el lado de impulsión del Fluidcontrol.

5.2 Conexión eléctrica



ADVERTENCIA

¡Peligro de descargas eléctricas!

Las conexiones eléctricas deben ser realizadas por un electricista cualificado. Deben cumplirse las normas vigentes.

- Compruebe la corriente y la tensión de la red.
- Respete la información que consta en la placa de características de la bomba.
- Cable de alimentación para corriente monofásica EM: 3 x 1,5 mm² (diámetro de cable mín. 6 mm, máx. 9 mm).
- Para garantizar la estanqueidad y la descarga de tracción de los bornes de cable, debe utilizarse un cable de conexión con un diámetro exterior suficiente; p. ej. 05 VV-F 3 (7) G 1,5 o AVMH-I 3 (7) x 1,5.
- Todo el cableado eléctrico debe ejecutarse conforme a la fig. 4 (esquema de conexión bajo la cubierta de la caja de bornes).
- Protección mediante fusibles: 10 A, lentos
- Realice la puesta a tierra.
- En caso necesario, instale un interruptor diferencial.

6 Puesta en marcha

Consulte los requisitos de montaje y puesta en marcha de la bomba en las instrucciones de instalación y funcionamiento. Antes de la puesta en marcha de la bomba, compruebe que tenga una capacidad de aspiración suficiente o que esté cebada y llena de fluido.

7 Mantenimiento



ADVERTENCIA

¡Peligro de descargas eléctricas!

Antes de llevar a cabo cualquier trabajo de mantenimiento o reparación, desconecte la bomba y asegúrese de que no puedan volver a encenderla personas no autorizadas.

8 Averías, causas

Averías	Causa relacionada con el dispositivo	Causa no relacionada con el dispositivo
La bomba no arranca	<ul style="list-style-type: none"> - Placa electrónica defectuosa - Membrana defectuosa 	<ul style="list-style-type: none"> - Fallo de tensión - Capacidad de bombeo insuficiente - Bloqueo mecánico de la bomba - Inversión de las conexiones del Fluidcontrol - Falta de agua
La bomba no se desconecta	<ul style="list-style-type: none"> - Placa electrónica defectuosa - Detector de caudal bloqueado - Botón de rearme atascado - La bomba no genera presión suficiente 	<ul style="list-style-type: none"> - Fugas superiores a 0,6 l/min
La bomba funciona de forma irregular	<ul style="list-style-type: none"> - Placa electrónica defectuosa - La bomba no genera presión suficiente 	<ul style="list-style-type: none"> - Fugas superiores a 0,6 l/min
La bomba está bloqueada	<ul style="list-style-type: none"> - Placa electrónica defectuosa - La bomba genera una presión inferior a la presión de conexión - Membrana defectuosa - Consulte las instrucciones de instalación y montaje de la bomba 	<ul style="list-style-type: none"> - Falta de agua - Capacidad de bombeo insuficiente

Si no resulta posible remediar el fallo, por favor póngase en contacto con su especialista en instalaciones sanitarias o calefacción, o con el Servicio Técnico de WILO más próximo.

¡Reservado el derecho a introducir modificaciones técnicas!

ITALIANO

1 Generalità

1.1 Campo d'applicazione

Il sistema di comando e controllo Fluidcontrol Wilo (...EK) trova impiego nei sistemi di pressurizzazione idrica domestica con pompe singole. Consente l'esercizio automatico della pompa senza il vaso di idroaccumulo separato.

1.2 Dati e caratteristiche tecniche

1.2.1 Caratteristiche tecniche e prestazioni

Fluido pompato:	Acqua pulita priva di sostanza in sospensione
Portata massima:	10 m ³ /h
Pressione d'esercizio max.:	10 bar
Pressione d'avviamento:	1,5 – 2,7 bar
Max. temperatura del fluido:	60° C
Tensione di alimentazione:	Monofase 1 ~ 220-250 V, 50-60 Hz
Corrente nominale:	max. 10 A.
Grado di protezione:	IP 65
Bocca aspirante e premente:	R1"

La prevalenza sviluppata dalla pompa con portata nulla ($Q = 0$) deve essere almeno 0,5 bar maggiore della pressione di spegnimento minima (2,2 bar).

2 Sicurezza

Le presenti istruzioni contengono informazioni fondamentali ai fini del corretto montaggio e uso del prodotto. Devono essere lette e rispettate scrupolosamente sia da chi esegue il montaggio che dall'utilizzatore finale.

Oltre al rispetto delle norme di sicurezza in generale, devono essere rispettati tutti i punti specificamente e specialmente contrassegnati.

2.1 Contrassegni utilizzati nelle istruzioni

In questo manuale sono inserite informazioni e prescrizioni contrassegnate con simboli.

Il mancato rispetto delle prescrizioni di sicurezza contrassegnate col simbolo di **attenzione pericolo**



possono essere fonte di pericolo per l'incolumità delle persone.

Il mancato rispetto delle prescrizioni di sicurezza contrassegnate col simbolo di **attenzione elettricità**



possono essere fonte di pericolo per l'incolumità delle persone ed integrità delle cose.

Il mancato rispetto delle prescrizioni di sicurezza contrassegnate con la parola

ATTENZIONE!

possono essere fonte di pericolo per l'integrità e funzionalità delle apparecchiature e delle macchine.

2.2 Qualifica del personale

Il personale addetto al montaggio deve possedere la relativa qualifica.

2.3 Pericoli conseguenti al mancato rispetto delle prescrizioni di sicurezza

Il mancato rispetto delle prescrizioni di sicurezza, oltre a mettere in pericolo le persone e danneggiare le apparecchiature, farà decadere ogni diritto alla garanzia. Le conseguenze dell'inosservanza delle prescrizioni di sicurezza possono essere:

- mancata attivazione di alcune funzioni del sistema, pericolo alle persone conseguenti ad eventi elettrici e meccanici.

2.4 Prescrizioni di sicurezza per l'utente

Devono essere applicate e rispettate tutte le prescrizioni antinfortunistiche.

Il personale addetto al montaggio e all'esercizio dell'impianto è tenuto al rispetto delle presenti istruzioni, a tutte le norme e leggi vigenti in materia (CEE, CEI, WFF, UNI, ecc.).

2.5 Prescrizioni di sicurezza per il montaggio e ispezione

Il committente deve assicurare che le operazioni di montaggio, ispezione e manutenzione siano eseguite da personale autorizzato e qualificato e che abbia letto attentamente le presenti istruzioni. Tutti i lavori sulle apparecchiature e macchine vanno eseguiti in condizione di riposo.

2.6 Modifiche e parti di ricambio

Qualsiasi modifica alle apparecchiature, macchine o impianti deve essere preventivamente concordata e autorizzata dal costruttore.

I pezzi di ricambio originali e gli accessori autorizzati dal costruttore sono parte integrante della sicurezza delle apparecchiature e delle macchine. L'impiego di componenti o accessori non originali può pregiudicare la sicurezza e farà decadere la garanzia.

2.7 Condizioni d'esercizio non consentite

La sicurezza di funzionamento è assicurata solo per le applicazioni e condizioni descritte nel capitolo 1 del manuale. I valori limite indicati sono vincolanti e non possono essere superati per nessun motivo.

3 Trasporto e magazzinaggio



- Durante il trasporto e magazzinaggio proteggere l'apparecchio Fluidcontrol contro i danni derivanti dall'umidità e i danneggiamenti meccanici (urti, colpi).
- Il locale magazzino deve essere asciutto e protetto contro il gelo.

4 Descrizione del prodotto

4.1 Descrizione dell'apparecchio (figura 1 e 2)

1. Bocca aspirante con valvola di ritegno integrata
2. Bocca di mandata
3. Manometro (0-10 bar) per il controllo; montaggio a scelta a destra oppure sinistra
4. Morsettiera con circuito stampato compresa sicurezza contro la marcia a secco, collegamenti elettrici della pompa e alimentazione di rete
5. Camera in pressione con membrana
6. Camera di compensazione
7. Vite di taratura per l'impostazione della pressione di avviamento
8. Pulsante di riarmo (riarmo dopo un guasto)
9. Spia segnalazione (Rete On/Potenza On)
10. Spia segnalazione (Pompa in servizio/Pompa On)
11. Spia segnalazione guasto
12. Asse manometro

Wilco-Fluidcontrol è fornito come accessorio per le pompe di alimentazione idrica domestica.

L'apparecchio deve essere installato sulla pompa oppure sul tubo di mandata. Attacchi esecuzione in-line, entrambe le bocche sono posizionate sulla stessa linea.

Nella condizione di attesa, con tutti i punti della tubazione di prelievo chiusi e massima pressione, la pompa è disinserita mentre il LED di segnalazione verde è illuminato (posizione 9).

Nell'apparecchio è presente un piccolo volume d'acqua di riserva, quest'ultimo è reso variabile tramite la membrana che è tenuta in tensione dalla molla. In caso di variazione della pressione nel sistema, la membrana si muove impedendo colpi di pressione durante le operazioni di avviamento. Quando si apre un rubinetto di prelievo nel sistema, l'acqua esce dal piccolo volume di riserva verso la tubazione di prelievo e con il suo movimento solleva il flussostato. L'esercizio della pompa è segnalato dall'accensione del LED giallo (posizione 10).

Gli elementi di comando presenti sul coperchio morsettieria sono (figura 2):

- LED verde: la tensione di rete è presente, pronto per l'esercizio, (posizione 9)
 - LED giallo: la pompa è in servizio, (posizione 10)
 - LED rosso: guasto, tutte le cause che portano alla perdita di pressione nel sistema (mancanza d'acqua), (posizione 11)
 - Pulsante di riarmo (Reset), (posizione 8)
- Dopo la rimozione della causa che ha provocato la segnalazione di guasto, bisogna tenere premuto il pulsante fino a quando non si è ristabilita la pressione nel sistema. La stessa cosa vale per la prima messa in servizio. Altrimenti se il sistema che non ha raggiunto la pressione sufficiente, commuta la pompa immediatamente su guasto.

4.2 Fornitura

- Apparecchio Fluidcontrol (esecuzione EK: + 1,5 m di cavo + spina)
- Istruzioni di montaggio, uso e manutenzione.

5 Montaggio/Installazione

5.1 Installazione

Montare ed installare la pompa secondo le indicazioni le istruzioni di montaggio, uso e manutenzione fornite con la pompa.

La freccia posta sul corpo dell'apparecchio indica la direzione del flusso.

L'apparecchio Fluidcontrol può essere installato solo sulla tubazione di mandata verticale.

- Avvitare l'apparecchio Fluidcontrol, con un elemento di giunzione adeguato, sulla bocca premente della pompa, guarnire con canapa oppure nastro di teflon.
- Qualora l'altezza geodetica fra il Fluidcontrol ed il punto di prelievo più alto superi 15 metri, installare l'apparecchio sulla tubazione in modo da rispettare i 15 metri. Fra la pompa ed il Fluidcontrol non devono essere installati punti di prelievo (figura 3).
- Per evitare trasmissioni di rumore al sistema di tubazioni e compensare tensioni meccaniche, si consiglia di collegare l'apparecchio Fluidcontrol con un tubo flessibile.

5.2 Collegamenti elettrici



AVVISO! Pericolo di scariche elettriche!

I collegamenti elettrici devono essere eseguiti da personale qualificato e certificato ed essere conformi alle norme EN, CEI e leggi vigenti.

- Verificare il tipo e la tensione di rete disponibile,
- Verificare i dati di targa della pompa e del motore,
- Cavi di alimentazione monofase EM: 3 x 1,5 mm² (diametro minimo del cavo 6 mm, max. 9 mm).
- Per assicurare la tenuta stagna e la sicurezza contro lo strappo del pressacavo utilizzare un cavo avente il diametro esterno sufficiente (per es. 05 VV-F 3 (7) G 1,5 oppure AVMH-I 3 (7) x 1,5).
- Effettuare i collegamenti elettrici secondo le indicazioni di figura 4 (schema di collegamento sotto il coperchio della morsettieria).
- Fusibili di rete: 10 A, ad azione ritardata,
- Verificare i collegamenti di terra,
- Se necessario, installare un interruttore differenziale ad alta sensibilità.

6 Messa in servizio

Le prescrizioni per le regolazioni, tarature e modalità di messa in servizio della pompa sono contenute nel relativo libretto d'istruzione.

Prima della messa in servizio dell'impianto accertare che la pompa possieda una sufficiente capacità d'aspirazione e sia riempita con acqua.

7 Manutenzione



AVVISO! Pericolo di scariche elettriche!

In caso si entri in contatto con parti accessibili che conducono elettricità (240 V) esiste il pericolo di scariche elettriche.

I lavori sulle parti elettriche possono essere praticati solo da personale specializzato e adeguatamente formato.

Prima di iniziare qualsiasi lavoro sulla pompa/impianto togliere tensione e assicurarsi che persone estranee non possano riattivarla.

8 Blocchi, cause e rimedi

Blocco	Causa dipendente dall'apparecchio	Causa indipendente dall'apparecchio
La pompa non s'avvia	<ul style="list-style-type: none"> - Circuito elettronico difettoso - Membrana difettosa 	<ul style="list-style-type: none"> - Mancanza tensione di rete - Prestazioni insufficienti - Pompa bloccata - Collegamenti elettrici invertiti - Mancanza d'acqua
La pompa non si arresta	<ul style="list-style-type: none"> - Circuito elettronico difettoso - Flussostato bloccato - Tasto di riarmo bloccato - La pompa fornisce una pressione insufficiente 	<ul style="list-style-type: none"> - Perdite nell'impianto superiori a 0,6 l/min.
La pompa funziona in modo irregolare	<ul style="list-style-type: none"> - Circuito elettronico difettoso - La pompa fornisce una pressione insufficiente (aria) 	<ul style="list-style-type: none"> - Perdite nell'impianto superiori a 0,6 l/min.
Pompa bloccata	<ul style="list-style-type: none"> - Vedi libretto d'istruzione della pompa - La pompa genera una pressione < a quella di avviamento 	<ul style="list-style-type: none"> - Mancanza d'acqua - Portata troppo scarsa

Quando non si è in grado di eliminare la causa della disfunzione rivolgersi all'installatore di fiducia oppure al Centro Assistenza Wilo più vicino.

Con riserva di modifica.

ITALIANO

MAGYAR

1 Általános rész

Csak szakember építheti be és helyezheti üzembe!

1.1 Alkalmazási terület

A WILO-Fluidcontrol (...EK) elektronikus vezérlő és ellenőrző rendszer házi vízellátó és nyomásfokozó szivattyúhoz (1 szivattyúhoz). Lehetővé teszi e szivattyú automatikus üzemét külön légüst nélkül.

1.2 A termék adatai

1.2.1 Csatlakozási és teljesítményadatok

Szállott közeg	Tiszta víz lebegőanyagok nélkül
max. térfogatáram	10 m ³ /h
Megengedett legnagyobb üzemi nyomás	10 bar
Bekapcsolási nyomás	1,5-2,7 bar

Legnagyobb megengedett víz hőfok:	60° C
Tápfeszültség:	1x 220-250V, 50-60 Hz

Névelges áram max. 10 A

Védettség: IP 65

Szivó/nyomócső csatlakozás R 1"

Az alkalmazott szivattyú által előállított nyomás a zárási (térfogatáram = 0) pontban legyen a 2,2 bar kikapcsolási nyomás felett kb. 0,5 barral.

Alkatrészmegrendeléskor a berendezés adattáblájának valamennyi adatát meg kell adni.

2 Biztonság

Ez az üzemeltetési utasítás alapvető szempontokat ad meg, melyeket felállításakor és üzem közben be kell tartani. Ezért ezt az utasítást legkorábban a szerelés és üzembehelyezés előtt el kell olvasnia a szerelőnek és a felelős üzemeltetőnek. Nem csak ebben a főpontban leírt követelményeket kell betartani, hanem a többi pontban ismertetett különleges követelmény is.

2.1 A biztonság jelölése az üzemeltetési utasításban

Azokat a biztonsági szempontokat, amelyek be nem tartása személyi biztonságot veszélyeztethet, az



általános vészjellel, villamos feszültség esetén a



jellel jelöljük. Az olyan szempontokra, amelyek be nem tartása a berendezés épségét vagy működését veszélyeztetheti, a **VIGYÁZAT** szóval figyelmeztetünk.

2.2 A személyzet képzettsége

A szerelő személy rendelkeznie e munkához szükséges szakképesítéssel.

2.3 A biztonsági szempontok figyelmen kívül hagyásának következményei

A biztonsági szempontok figyelmen kívül hagyása veszélyeztethet személyeket, magát a berendezést és megszüntet minden gyártói kárfelelősséget. Adott esetben példaképpen előfordulhat, hogy

- a berendezés fontos működései kimaradnak,
- személyek villamos vagy mechanikai sérülést szenvednek.

2.4 Az üzemeltető biztonsági szempontjai

Figyelembe kell venni az érvényes balesetmegelőzési előírásokat. Ki kell zárni a villamos energia veszélyeit. Be kell tartani az MSz 172-1, 1600-1, 2100-1 szabványok és a helyi áramszolgáltató előírásait.

2.5 A felügyeleti és szerelési munkák biztonsági követelményei

Az üzemeltető hasson oda, hogy felügyeleti és szerelési munkát csak erre meghatalmazott és kiképzett szakszemélyzet végezhesen, akik az üzemeltetési utasítást behatóan ismerik.

Általában munkát csak kikapcsolt és nyomásmentes állapotban szabad végezni. A biztonsági szelepet nem szabad leszerelni.

2.6 Önhatalmú átépítés és alkatrészgyártás

A készüléket csak a gyártómű engedélyével szabad megváltoztatni. Csak az eredeti és a gyártó által engedélyezett alkatrészek beépítése alapozza meg a biztonságot. Más alkatrészek beépítése felment i a gyártót mindennemű felelősség alól.

2.7 Meg nem engedett üzemmódok

A leszállított berendezés üzembiztonságát csak az 1. pontban összefoglalt alkalmazási területen lehet megvalósítani. A katalógusban vagy adatlapon megadott határértékeket semmiképpen sem szabad túllépni.

3 Szállítás és közbenső raktározás



A WILO Fluidcontrol-t szállítás és közbenső raktározás alatt védeni kell nedvesség és mechanikai sérülések ellen. A raktározási hely száraz és fagymentes legyen.

4 A termék leírása

4.1 A készülék leírása (1 és 2 ábra)

1. beömlő nyílás integrált visszafolyás gátlóval
2. Kilépő nyílás
3. Manométer (0-10 bar) ellenőrzéshez választhatóan jobb ill. bal oldalra szerelhető
4. Sorkapocs a nyomtatott áramköri lapon szárazon futás védelemmel, villamos csatlakozással a hálózat és a szivattyú részére.
5. Membrános nyomókamra
6. Kiegyenlítő kamra
7. Bekapcsolási nyomás állító csavar
8. Nyugtázó (Reset) gomb
9. Kijelzés (hálózat be)
10. Kijelzés (szivattyú üzemel)
11. Zavarjelzés
12. Manométer helye

A WILO-Fluidcontrollt a WILO vízellátási termékprogramja részeként ajánljuk. Helyettesítheti a házi vízellátó telepeken szokásos légüstöt és nyomáskapcsolót

MAGYAR

valamint manométert. A készüléket a szivattyú nyomócsövébe kell becsavarozni, e célból in-line csonkelrendezésű, vagyis a két csonkja azonos középvonalu.

A készülék üzemkész, ha be van kötve és a legnagyobb üzemi nyomásnál a szivattyú kikapcsolt. Ekkor a 9. poz. sárga LED világít.

A készülékben található egy kis puffertérfogat, vízzel töltve, ami rugófesztetésű membránnal állítható. Ha a rendszerben egy csapolóhelyet megnyitnak, a puffertérfogatból vízáramlás indul, ami megemeli az áramlásérzékelőt. Rendes üzemben a szivattyú üzemét a 10. poz. zöld dióda jelzi.

A jelfő és kezelőelemek a kapcsolószekrény fedélen (2. ábra):

- sárga LED: üzemkész, van hálózati feszültség (poz. 9)
- zöld LED: a szivattyú üzemel (Poz.10)
- vörös LED: üzemzavar, ami a rendszerben nyomáscsökkenésben jelentkezik (Vízhiány), (Poz. 11)
- Zavar nyugtázógomb (reset) (Poz. 8). Az üzemzavar elhárítása után ezt a gombot addig kell benyomva tartani, amíg a rendszerben a nyomás meg nem jelenik. Ez első üzembehelyezéskor is betartandó, mert enélkül a még kellően ki nem alakult nyomás miatt azonnal újra zavart jelentene a rendszer.

4.2 A szállítás terjedelme

- WILO Fluidcontrol (EK kivitel 1,5 m-es csatlakozókábelrel, és kábelösszekötéssel)
- beépítési és üzemeltetési utasítás.

5 Felállítás, beépítés

5.1 Szerelés

A szivattyútelep felállítási és szerelési körülményeit a szivattyú beépítési és üzemeltetési utasítása szerint kell kialakítani.

A házon lévő nyíl mutatja az átfolyási irányt.

A WILO-Fluidcontrolt csak függőleges nyomócsőbe szabad beépíteni.

- A WILO-Fluidcontrolt a szokásos csőkötőelemekkel a szivattyú nyomócsomkjára csavarozzuk, kóccal vagy teflonszalaggal tömitve.

- Ha a szivattyú felállítási helye felett a legmagasabban lévő csapolóhely 15 m-nél magasabban található, akkor a készüléket olyan helyre kell beépíteni a nyomócsőbe, hogy ne legyen mélyebben, mint 15 m-el a legfelső kifolyó alatt, de a szivattyú és a WILO-Fluidcontrol közötti csőszakaszra nem szabad csapolóhelyet kialakítani (3. ábra).
- Ajánlatos a WILO-Fluidcontrol fölé rugalmas csőszakaszt beépíteni, hogy a szivattyú zaja ne jusson tovább a vízálózatba és a csonkok helyzeteltéréseit is kiegyenlítsük.

5.2 Villamos bekötés



A villamos bekötést a helyi áramszolgáltató által elismert villamos szakcég készítse el az érvényes előírásoknak megfelelően.

- Figyelembe kell venni az áramnemet és feszültséget a hálózati bekötésen.
- Legyünk tekintettel a szivattyú adattáblájára.
- A hálózati bekötővezeték $3 \times 1,5 \text{ mm}^2$, külső \varnothing : 6 - 9 mm legyen.
- A kábeltömszelence csepegővízvédelme és huzásbiztonsága érdekében a bekötővezeték átmérője legyen elég nagy.
- A bekötést a 4. ábra szerint kell elkészíteni. (Vázlat a kapocsfedélben)
- A hálózati biztosíték 10 A - es, lomha.
- Ügyeljünk a földelésre.
- Ha szükséges használjunk hibaáramvédő kapcsolót.

6 Üzembehelyezés

A szivattyú szükséges beállítását annak beépítési és üzembehelyezési utasítás szerint kell végrehajtani.

A telep üzembehelyezése ellenőrizni kell, hogy a szivattyú kielégítően tud-e szivni illetve, hogy vízzel teli van-e.

MAGYAR

7 Karbantartás



Áramütés veszély

A feszültség alatti részek érintésekor (240V) áramütés veszély.

Munkát villamos berendezésen csak szakképzett végezhet.

A munka megkezdése előtt a berendezést áramtalanítani és visszakapcsolás ellen biztosítani kell.

8 Üzemzavarok és okaik

Üzemzavar	Készüléktől függő ok	Készüléktől független ok
Szivattyú nem indul	<ul style="list-style-type: none"> - Nyomtatott áramkör hibás - membrán hibás 	<ul style="list-style-type: none"> - nincs betáp - túl kicsi a szállítóképesség - szivattyú beszorult - A WILO-Fluidcontrol bekötéseit felcseré ték -Vízhiány
Szivattyú nem kapcsol ki	<ul style="list-style-type: none"> - Nyomtatott áramkör hibás - Áramlásé zékelő beszorult - Reset-gomb beszorult - A szivattyú nyomása nem elegendő 	<ul style="list-style-type: none"> - vízszivárgás több, mint 0,6 liter percenként
A szivattyú szabálytalanul üzemel	<ul style="list-style-type: none"> - Nyomtatott áramkör hibás - A szivattyú nyomása nem elegendő 	<ul style="list-style-type: none"> - vízszivárgás több, mint 0,6 liter percenként a csatlakozó hálózaton
Szivattyú blokkolva	<ul style="list-style-type: none"> - Nyomtatott áramkör hibás - A szivattyú nyomása kisebb mint a bekapcsolási nyomás - membrán hibás - lásd a szivattyú beépítési és üzemeltetési utasítását 	<ul style="list-style-type: none"> - Vízhiány - Szállítóképesség túl kicsi

Ha az üzemzavar nem szüntethető meg, forduljon a legközelebbi WILO szervizhez.

Műszaki változtatás jogát fenntartjuk.

ΕΛΛΗΝΙΚΑ

1 Γενικά

Εγκατάσταση και θέση σε λειτουργία μόνο από ειδικευμένο προσωπικό!

1.1 Χρήση

Η συσκευή ελέγχου ροής WILO (... EK), ηλεκτρονικού συστήματος ελέγχου και επιτήρησης, βιδώνεται πάνω στις μονές αντλίες παροχής νερού οικιακής χρήσης. Επιτυγχάνει την αυτόματη λειτουργία αυτών των αντλιών χωρίς χωριστό δοχείο διαστολής.

1.2 Οδηγίες για το προϊόν

1.2.1 Σύνδεση και στοιχεία απόδοσης

Επιτρεπόμενα υγρά:	Καθαρό νερό χωρίς ιζήματα
Μέγιστη παροχή:	10 m ³ /h
Μέγιστη επιτρεπόμενη πίεση λειτουργίας:	10 bar
Πίεση έναρξης λειτουργίας:	1,5 - 2.7 bar
Μέγιστη επιτρεπόμενη θερμοκρασία νερού:	60°C
Τάση:	Μονοφασικό ρεύμα 1 ~ 220 - 250 V 50 - 60 Hz
Ονομαστική ένταση:	Μέγιστη. 10 A
Είδος προστασίας:	IP65
Σύνδεση στομίων:	R 1"

Η παραγόμενη πίεση από την χρησιμοποιούμενη αντλία πρέπει σε μηδενική παροχή να είναι περίπου 0,5 bar πάνω από την πίεση έναρξης λειτουργίας που είναι 2,2 bar. Σε περίπτωση παραγγελίας ανταλλακτικών πρέπει να δίνονται όλα τα στοιχεία της πινακίδας.

2 Ασφάλεια

Αυτές οι οδηγίες λειτουργίας περιέχουν θεμελιώδεις υποδείξεις για την εγκατάσταση και λειτουργία στις οποίες πρέπει να δοθεί προσοχή. Γιαυτό το λόγο πρέπει να διαβάζονται από εκείνον που θα κάνει τη συναρμολόγηση ή τον υπεύθυνο πριν από τη συναρμολόγηση ή τη θέση σε λειτουργία. Δεν πρέπει να προσέξουμε μόνο τις γενικές υποδείξεις ασφαλείας αυτής της παραγράφου αλλά και τις ειδικές υποδείξεις ασφαλείας που αναγράφονται στις παρακάτω παραγράφους.

2.1 Χαρακτηριστικά των υποδείξεων στις οδηγίες λειτουργίας

Οι υποδείξεις ασφαλείας που περιλαμβάνονται σ'αυτές τις οδηγίες λειτουργίας, που αν δεν προσεχθούν μπορεί να προκαλέσουν κινδύνους σε πρόσωπα, συμβολίζονται με το γενικό σύμβολο κινδύνου:



ή με το παρακάτω ειδικό σύμβολο για προειδοποίηση ηλεκτρικής τάσης:



Για υποδείξεις ασφαλείας που, αν δεν προσεχθούν, μπορεί να προκαλέσουν κινδύνους για το μηχάνημα και τη λειτουργία του χρησιμοποιείται η λέξη:

ΠΡΟΣΟΧΗ!

2.2 Ειδίκευση προσωπικού

Το προσωπικό που ασχολείται με την τοποθέτηση και συναρμολόγηση πρέπει να διαθέτει την απαραίτητη εξειδίκευση για αυτές τις εργασίες.

2.3 Κίνδυνοι εάν αγνοηθούν οι υποδείξεις ασφαλείας

Η μη τήρηση των οδηγιών ασφαλείας μπορεί να έχει σαν επακόλουθο τον κίνδυνο προσώπων ή εγκαταστάσεων.

Η μη τήρηση των οδηγιών ασφαλείας μπορεί να οδηγήσει σε στέρση διεκδίκησης της αποζημίωσης.

Ειδικότερα η μη τήρηση των κανόνων ασφαλείας μπορεί να προκαλέσει τους εξής κινδύνους:

- Διακοπή σοβαρών λειτουργιών της εγκατάστασης
- Κινδύνους για τα πρόσωπα από ηλεκτρικές και μηχανικές επιδράσεις.

2.4 Υποδείξεις ασφαλείας για τον χρήστη

Πρέπει να προσέχονται οι κανονισμοί που ισχύουν για την πρόληψη ατυχημάτων.

Πρέπει να αποκλεισθούν οι κίνδυνοι που προέρχονται από την ηλεκτρική ενέργεια.

Πρέπει να προσεχθούν οι προδιαγραφές του VDE και των τοπικών επιχειρήσεων παραγωγής ενέργειας (ΔΕΗ).

2.5 Υποδείξεις ασφαλείας για εργασίες ελέγχου και συναρμολόγησης

Ο χρήστης πρέπει να φροντίζει ώστε όλες οι εργασίες ελέγχου και συναρμολόγησης να πραγματοποιούνται από εξουσιοδοτημένο και εξειδικευμένο προσωπικό, το οποίο γνωρίζει οπωσδήποτε τις οδηγίες λειτουργίας. Εννοείται ότι όλες οι εργασίες στην εγκατάσταση πρέπει να πραγματοποιούνται όταν η εγκατάσταση είναι εκτός λειτουργίας.

2.6 Αυθαίρετες τροποποιήσεις και κατασκευή ανταλλακτικών

Μετατροπές στην εγκατάσταση επιτρέπονται μόνο μετά από συνεννόηση με τον κατασκευαστή. Αυθεντικά ανταλλακτικά και εξοπλισμός του κατασκευαστή εξασφαλίζουν πλήρη ασφάλεια. Η χρήση εξαρτημάτων άλλης προέλευσης απαλλάσσει τον κατασκευαστή από ενδεχόμενες δυσμενείς συνέπειες.

2.7 Ανεπίτρεπτοι τρόποι λειτουργίας

Η ασφάλεια λειτουργίας της εγκατάστασης είναι εγγυημένη μόνον εάν τηρηθούν οι οδηγίες λειτουργίας της αντιστοίχου παραγράφου 1. Σε καμιά περίπτωση δεν επιτρέπεται να ξεπεραστούν οι οριακές τιμές που δίδονται στο φύλλο χαρακτηριστικών.

3 Μεταφορά και προσωρινή αποθήκευση

ΠΡΟΣΟΧΗ!

Η συσκευή ελέγχου ροής WILO πρέπει να προστατεύεται σε περίπτωση μεταφοράς και προσωρινής αποθήκευσης από την υγρασία και μηχανικές φθορές.

Ο χώρος αποθήκευσής της πρέπει να είναι ξηρός και προστατευμένος από παγωνιά

4 Περιγραφή του Προϊόντος

4.1 Περιγραφή της συσκευής (εικόνες 1 & 2)

1. Στόμιο αναρρόφησης με ενσωματωμένη βαλβίδα αντεπιστροφής
2. Στόμιο κατάθλιψης
3. Μανόμετρο (0-10) bar για έλεγχο. Τρόπος συναρμολόγησης αριστερά ή δεξιά κατ' επιλογήν
4. Κουτί ηλεκτρικών συνδέσεων με πλακέτα , ενσωματωμένη προστασία έναντι ξηρής λειτουργίας, ηλεκτρική σύνδεση της αντλίας με το δίκτυο
5. Πιστικός θάλαμος με μεβράνη
6. Θάλαμος εξισορρόπησης
7. Βίδα για ρύθμιση της πίεσης εκκίνησης
8. Κομβίο επανάταξης (απάλειψης βλαβών)
9. Ενδεικτική λυχνία (ηλεκτρική σύνδεση ON)
10. Ενδεικτική λυχνία (αντλία σε λειτουργία /ON)
11. Ενδεικτική λυχνία βλάβης
12. Άξονας μανομέτρου

Η συσκευή ελέγχου ροής WILO προσφέρεται σαν προαιρετικό εξάρτημα για κυκλοφορητές / αντλίες παροχής νερού.

Αντικαθιστά το μέχρι τώρα απαιτούμενο σύστημα HWA με δοχείο διαστολής, μανόμετρο και πιεζοστάτη.

ΕΛΛΗΝΙΚΑ

Η συσκευή πρέπει να βιδωθεί πάνω στην αντλία ή στο σωλήνα κατάθλιψης. Είναι κατασκευασμένη με τρόπο Inline, δηλ. τα δύο στόμια σύνδεσης βρίσκονται σε ευθεία γραμμή. Σε κατάσταση ετοιμότητας, με κλειστές παροχές και μέγιστη πίεση λειτουργίας η αντλία είναι εκτός λειτουργίας ενώ η κίτρινη λυχνία ανάβει (θέση 9).

Στη συσκευή υπάρχει ένας μικρός θύλακας με νερό, του οποίου ο όγκος μεταβάλλεται μέσω μιας μεμβράνης με ελατήριο. Σε περίπτωση μεταβολής της πίεσης στο σύστημα ενεργοποιείται η μεμβράνη και αποτρέπει υδραυλικά πλήγματα κατά την εκκίνηση ή τη διακοπή λειτουργίας της αντλίας. Εάν ανοίξει κάποια παροχή της εγκατάστασης περνάει νερό από τον μικρό όγκο του θύλακα στο σωλήνα κατάθλιψης και ανασηκώνεται συγχρόνως ο επιτηρητής ροής. Η λειτουργία της αντλίας επισημαίνεται με μία πράσινη λυχνία (θέση 10).

Τα ενδεικτικά στοιχεία πάνω στο καπάκι του ηλεκτρικού κιβωτίου είναι (εικόνα 2):

- Κίτρινο LED: Υπάρχει τάση, ετοιμότητα λειτουργίας, (θέση 9)
- Πράσινο LED: Η αντλία λειτουργεί, (θέση 10)
- Κόκκινο LED: Βλάβη, και μάλιστα οποιαδήποτε βλάβη που οδηγεί σε απώλεια πίεσης του συστήματος, (έλλειψη νερού), (θέση 11)
- Κομβίο επανάταξης (Reset), (θέση 8). Μετά την αποκατάσταση της βλάβης πρέπει το κομβίο επανάταξης να κρατηθεί πιεσμένο, μέχρι να αποκατασταθεί η πίεση στο σύστημα. Το ίδιο ισχύει για κάθε επαναλειτουργία. Διαφορετικά όταν η πίεση δεν είναι επαρκής δηλώνεται πάλι βλάβη στην αντλία.

4.2 Παράδοση

- Συσκευή ελέγχου ροής WIL0, (σε κατασκευή ΕΚ με καλώδιο σύνδεσης 1,5 μέτρα + ενσωματωμένο).
- Οδηγίες εγκατάστασης και λειτουργίας.

5 Τοποθέτηση /εγκατάσταση

5.1 Συναρμολόγηση

Οι όροι εγκατάστασης / τοποθέτησης της αντλίας υπάρχουν στις οδηγίες εγκατάστασης και λειτουργίας της αντλίας

Η φορά του βέλους πάνω στο κέλυφος δείχνει την κατεύθυνση ροής.

Η συσκευή ελέγχου ροής Wilo επιτρέπεται να τοποθετηθεί μόνο σε έναν κατακόρυφο σωλήνα κατάθλιψης.

- Η συσκευή ελέγχου ροής Wilo βιδώνεται με τα κατάλληλα στοιχεία σύνδεσης σωλήνα πάνω στο στόμιο κατάθλιψης της αντλίας. Στεγανοποιείστε με κανάβι ή με ταινία τεφλόν.
- Εάν το ύψος στήλης νερού ανάμεσα στην αντλία και στην ψηλότερη βρύση ξεπερνά τα 15 μέτρα, τότε πρέπει η συσκευή να συναρμολογηθεί

στο σωλήνα κατάθλιψης, ώστε η υψομετρική διαφορά μεταξύ συσκευής και ψηλότερης βρύσης να μην ξεπερνά τα 15 μέτρα. Επίσης δεν επιτρέπεται να τοποθετηθεί βρύση κάτω από το επίπεδο τοποθέτησης της συσκευής ελέγχου ροής Wilo (εικόνα 3).

- Για να μην μεταφερθεί ο θόρυβος λειτουργίας της αντλίας στις σωληνώσεις, συνιστάται η ενδιάμεση τοποθέτηση ενός τμήματος εύκαμπτου ελαστικού σωλήνα πάνω από τη συσκευή ελέγχου ροής Wilo.

5.2 Ηλεκτρική σύνδεση



ΠΡΟΕΙΔΟΠΟΙΗΣΗ !

Κίνδυνος ηλεκτροπληξίας !

Η ηλεκτρική σύνδεση πρέπει να πραγματοποιείται από έναν αδειούχο ηλεκτρολόγο εγκαταστάτη σύμφωνα με τους ισχύοντες κανονισμούς.

- Ελέγξτε το είδος και την τάση του ρεύματος
- Προσέξτε τα στοιχεία της πινακίδας της αντλίας
- Χρησιμοποιείτε καλώδιο σύνδεσης με το δίκτυο EM : 3 x 1,5 mm². (Διάμετρος καλωδίου ελάχιστη 6 mm, μέγιστη 9 mm)
- Το καλώδιο σύνδεσης να έχει επαρκή εξωτερική διάμετρο ώστε να εξασφαλίζεται προστασία από σταγόνες νερού και ελάφρυνση καταπόνησης του στεγανωτικού δακτυλίου (π. χ. 05 VV-F 3 (7) G 1,5 oder AVMH-I 3 (7) x 1,5).
- Συνδέστε σύμφωνα με την εικόνα 4. (Σχέδιο της σύνδεσης υπάρχει κάτω από το καπάκι του ηλεκτρικού κουτιού συνδέσεων)
- Ασφάλεια από την πλευρά του δικτύου: 10 A.
- Προσέξτε τη γείωση.
- Εάν είναι απαραίτητο προμηθευτείτε ένα ρελέ διαφυγής ρεύματος

6 Θέση σε λειτουργία

Τους απαραίτητους όρους και ρυθμίσεις για να θέσετε σε λειτουργία την αντλία τις παίρνετε από τις οδηγίες εγκατάστασης και λειτουργίας της αντλίας.

Πριν να θέσετε σε λειτουργία την εγκατάσταση προσέξτε να εξασφαλίζεται επαρκής αναρρόφηση της αντλίας και να είναι πληρωμένη η αντλία με νερό.

ΕΛΛΗΝΙΚΑ

7 Συντήρηση

**ΠΡΟΕΙΔΟΠΟΙΗΣΗ !****Κίνδυνος ηλεκτροπληξίας !**

Πριν από τις εργασίες συντήρησης ή εγκατάστασης διακόψτε την παροχή ηλεκτρικού ρεύματος στην αντλία / κυκλοφορητή και ασφαλίστε από τυχαία επαναφορά του.

8 Βλάβες, αίτια

Βλάβη	Βλάβη που εξαρτάται από τη συσκευή	Βλάβη που δεν εξαρτάται από τη συσκευή
Η αντλία δεν ξεκινά	<ul style="list-style-type: none"> - Βλάβη στην πλακέτα - Βλάβη στη μεμβράνη 	<ul style="list-style-type: none"> - Δεν υπάρχει ρεύμα - Παροχή νερού πολύ χαμηλή - Αντλία μπλοκαρισμένη μηχανικά - Εναλλάξει τις συνδέσεις της συσκευής ελέγχου ροής Wilo - Έλλειψη νερού
Η αντλία δεν σταματά	<ul style="list-style-type: none"> - Βλάβη στην πλακέτα - Μπλοκαρισμός ενός ο επιτηρητής ροής - Το κομβίο επανάταξης (reset) είναι σε φραγή - Η αντλία δεν επιτυγχάνει επαρκή πίεση 	<ul style="list-style-type: none"> - Απώλεια διαρροής >0,6 l/min
Η αντλία δεν λειτουργεί κανονικά	<ul style="list-style-type: none"> - Βλάβη στην πλακέτα - Η αντλία δεν επιτυγχάνει επαρκή πίεση 	<ul style="list-style-type: none"> - Απώλεια διαρροής > 0,6 l/min
Η αντλία είναι μπλοκαρισμένη	<ul style="list-style-type: none"> - Βλάβη στην πλακέτα - Η αντλία επιτυγχάνει πίεση μικρότερη από την πίεση έναρξης λειτουργίας - Βλάβη στην μεμβράνη - Βλέπε οδηγίες εγκατάστασης και λειτουργίας της αντλίας 	<ul style="list-style-type: none"> - Έλλειψη νερού - Χαμηλή παροχή νερού

Αν η βλάβη δεν μπορεί να αποκατασταθεί, απευθυνθείτε στην Υπηρεσία Εξυπηρέτησης Πελατών της WILO.

Διατηρείται το δικαίωμα τεχνικών αλλαγών !

Wilo – International (Subsidiaries)

Argentina

WILO SALMSON
Argentina S.A.
C1270ABE Ciudad
Autónoma de Buenos
Aires
T +54 11 43015955
info@salmon.com.ar

Austria

WILO Handelsges.
m.b.H.
1230 Wien
T +43 5 07507-0
office@wilo.at

Azerbaijan

WILO Caspian LLC
1065 Baku
T +994 12 5962372
info@wilo.az

Belarus

WILO Bel OOO
220035 Minsk
T +375 17 2503393
wilo@wilo.by

Belgium

WILO SA/NV
1083 Ganshoren
T +32 2 4823333
info@wilo.be

Bulgaria

WILO Bulgaria Ltd.
1125 Sofia
T +359 2 9701970
info@wilo.bg

Canada

WILO Canada Inc.
Calgary, Alberta T2A 5L4
T +1 403 2769456
bill.lowe@wilo-na.com

China

WILO China Ltd.
101300 Beijing
T +86 10 80493900
wiloobj@wilo.com.cn

Croatia

WILO Hrvatska d.o.o.
10090 Zagreb
T +38 51 3430914
wilo-hrvatska@wilo.hr

Czech Republic

WILO Praha s.r.o.
25101 Cestlice
T +420 234 098711
info@wilo.cz

Denmark

WILO Danmark A/S
2690 Karlslunde
T +45 70 253312
wilo@wilo.dk

Estonia

WILO Eesti OÜ
12618 Tallinn
T +372 6509780
info@wilo.ee

Finland

WILO Finland OY
02330 Espoo
T +358 207401540
info@wilo.fi

France

WILO S.A.S.
78390 Bois d'Arcy
T +33 1 30050930
info@wilo.fr

Great Britain

WILO (U.K.) Ltd.
DE14 2WJ Burton-
Upon-Trent
T +44 1283 523000
sales@wilo.co.uk

Greece

WILO Hellas AG
14569 Anixi (Attika)
T +302 10 6248300
wilo.info@wilo.gr

Hungary

WILO Magyarorszag
Kft
2045 Törökbalint
(Budapest)
T +36 23 889500
wilo@wilo.hu

Ireland

WILO Engineering Ltd.
Limerick
T +353 61 227566
sales@wilo.ie

Italy

WILO Italia s.r.l.
20068 Peschiera
Borromeo (Milano)
T +39 25538351
wilo.italia@wilo.it

Kazakhstan

WILO Central Asia
050002 Almaty
T +7 3272 785961
in.pak@wilo.kz

Korea

WILO Pumps Ltd.
621-807 Gimhae
Gyeongnam
T +82 55 3405800
wilo@wilo.co.kr

Latvia

WILO Baltic SIA
1019 Riga
T +371 7 145229
mail@wilo.lv

Lebanon

WILO SALMSON
Lebanon
12022030 El Metrn
T +961 4 722280
wsl@cyberia.net.lb

Lithuania

WILO Lietuva UAB
03202 Vilnius
T +370 5 2136495
mail@wilo.lt

The Netherlands

WILO Nederland b.v.
1948 RC Beverwijk
T +31 251 220844
info@wilo.nl

Norway

WILO Norge AS
0901 Oslo
T +47 22 804570
wilo@wilo.no

Poland

WILO Polska Sp. z o.o.
05-090 Raszyn
T +48 22 7026161
wilo@wilo.pl

Portugal

Bombas Wilo-Salmson
Portugal Lda.
4050-040 Porto
T +351 22 2080350
bombas@wilo.pt

Romania

WILO Romania s.r.l.
077040 Com. Chiajna
Jud. Ilfov
T +40 21 3170164
wilo@wilo.ro

Russia

WILO Rus ooo
123592 Moscow
T +7 495 7810690
wilo@orc.ru

Saudi Arabia

WILO ME – Riyadh
Riyadh 11465
T +966 1 4624430
wshoula@watanaiand.com

Serbia and Montenegro

WILO Beograd d.o.o.
11000 Beograd
T +381 11 2850242
office@wilo.co.yu

Slovakia

WILO Slovakia s.r.o.
82008 Bratislava 28
T +421 2 45520122
wilo@wilo.sk

Slovenia

WILO Adriatic d.o.o.
1000 Ljubljana
T +386 1 5838130
wilo.adriatic@wilo.si

South Africa

Salmson South Africa
1610 Edenvale
T +27 11 6082780
errol.cornelius@
salmson.co.za

Spain

WILO Ibérica S.A.
28806 Alcalá de
Henares (Madrid)
T +34 91 8797100
wilo.iberica@wilo.es

Sweden

WILO Sverige AB
35246 Växjö
T +46 470 727600
wilo@wilo.se

Switzerland

EMB Pumpen AG
4310 Rheinfelden
T +41 61 8368020
info@emb-pumpen.ch

Taiwan

WILO-EMU
Taiwan Co. Ltd.
110 Taipei
T +886 227 391655
nelson.wu@
wiloemutaiwan.com.tw

Turkey

WILO Pompa Sistemleri
San. ve Tic. A.Ş.
34530 Istanbul
T +90 216 6610211
wilo@wilo.com.tr

Ukraine

WILO Ukraine t.o.w.
01033 Kiev
T +38 044 2011870
wilo@wilo.ua

Vietnam

Pompes Salmson
Vietnam
Ho Chi Minh-Ville
Vietnam
T +84 8 8109975
nkm@salmon.com.vn

United Arab Emirates

WILO ME – Dubai
Dubai
T +971 4 3453633
info@wilo.com.sa

USA

WILO-EMU USA LLC
Thomasville,
Georgia 31792
T +1 229 5840097
info@wilo-emu.com

USA

WILO USA LLC
Melrose Park,
Illinois 60160
T +1 708 3389456
mike.easterley@
wilo-na.com

Wilo – International (Representation offices)

Algeria

Bad Ezzouar, Dar El
Beida
T +213 21 247979
chabane.hamdad@
salmson.fr

Armenia

375001 Yerevan
T +374 10 544336
info@wilo.am

Bosnia and Herzegovina

171000 Sarajevo
T +387 33 714510
zeljko.cvjetkovic@
wilo.ba

Georgia

0177 Tbilisi
T +995 32317813
info@wilo.ge

Macedonia

1000 Skopje
T +389 2 3122058
valerij.vojneski@
wilo.com.mk

Moldova

2012 Chisinau
T +373 2 223501
sergiu.zagurean@wilo.md

Rep. Mongolia

Ulaanbaatar
T +976 11 314843
wilo@magicnet.mn

Tajikistan

734025 Dushanbe
T +992 37 2232908
farhod.rahimov@wilo.tj

Turkmenistan

744000 Ashgabat
T +993 12 345838
wilo@wilo-tm.info

Uzbekistan

700046 Taschkent
sergej.arakelov@wilo.uz

January 2008



WILO AG
 Nortkirchenstraße 100
 44263 Dortmund
 Germany
 T 0231 4102-0
 F 0231 4102-7363
 wilo@wilo.de
 www.wilo.de

Wilo-Vertriebsbüros in Deutschland

G1 Nord

WILO AG
 Vertriebsbüro Hamburg
 Beim Strohhause 27
 20097 Hamburg
 T 040 5559490
 F 040 5559494
 hamburg.anfragen@wilo.de

G3 Sachsen/Thüringen

WILO AG
 Vertriebsbüro Dresden
 Frankenring 8
 01723 Kesselsdorf
 T 035204 7050
 F 035204 70570
 dresden.anfragen@wilo.de

G5 Südwest

WILO AG
 Vertriebsbüro Stuttgart
 Hertichstraße 10
 71229 Leonberg
 T 07152 94710
 F 07152 947141
 stuttgart.anfragen@wilo.de

G7 West

WILO AG
 Vertriebsbüro Düsseldorf
 Westring 19
 40721 Hilden
 T 02103 90920
 F 02103 909215
 duesseldorf.anfragen@wilo.de

G2 Ost

WILO AG
 Vertriebsbüro Berlin
 Juliusstraße 52-53
 12051 Berlin-Neukölln
 T 030 6289370
 F 030 62893770
 berlin.anfragen@wilo.de

G4 Südost

WILO AG
 Vertriebsbüro München
 Landshuter Straße 20
 85716 Unterschleißheim
 T 089 4200090
 F 089 42000944
 muenchen.anfragen@wilo.de

G6 Rhein-Main

WILO AG
 Vertriebsbüro Frankfurt
 An den drei Hasen 31
 61440 Leonberg/Ts.
 T 06171 70460
 F 06171 704665
 frankfurt.anfragen@wilo.de

Kompetenz-Team Gebäudetechnik

WILO AG
 Nortkirchenstraße 100
 44263 Dortmund
 T 0231 4102-7516
 T 01805 R-U-F-W-I-L-O*
 7-8-3-9-4-5-6
 F 0231 4102-7666

Erreichbar Mo-Fr von 7-18 Uhr.

- Antworten auf
 - Produkt- und Anwendungsfragen
 - Liefertermine und Lieferzeiten
- Informationen über Ansprechpartner vor Ort
- Versand von Informationsunterlagen

Kompetenz-Team Kommune Bau + Bergbau

WILO EMU GmbH
 Heimgartenstraße 1
 95030 Hof
 T 09281 974-550
 F 09281 974-551

Erreichbar Mo-Fr von 7-17 Uhr.

- Wochenende und feiertags 9-14 Uhr elektronische Bereitschaft mit Rückruf-Garantie!

Werkkundendienst Gebäudetechnik Kommune Bau + Bergbau Industrie

WILO AG
 Nortkirchenstraße 100
 44263 Dortmund
 T 0231 4102-7900
 T 01805 W-I-L-O-K-D*
 9-4-5-6-5-3
 F 0231 4102-7126

- Erreichbar Mo-Fr von 7-17 Uhr.
- Wochenende und feiertags 9-14 Uhr elektronische Bereitschaft mit Rückruf-Garantie!

- Kundendienst-Anforderung
- Werksreparaturen
- Ersatzteilfragen
- Inbetriebnahme
- Inspektion
- Technische Service-Beratung
- Qualitätsanalyse

Wilo-International

Österreich

Zentrale Wien:
 WILO
 Handelsgesellschaft mbH
 Eitnergasse 13
 1230 Wien
 T +43 5 07507-0
 F +43 5 07507-15

Vertriebsbüro Salzburg:

Gnigler Straße 56
 5020 Salzburg
 T +43 5 07507-13
 F +43 5 07507-15

Vertriebsbüro

Oberösterreich:
 Trattnachtalstraße 7
 4710 Grieskirchen
 T +43 5 07507-26
 F +43 5 07507-15

Schweiz

EMB Pumpen AG
 Gerstenweg 7
 4310 Rheinfelden
 T +41 61 8368020
 F +41 61 8368021

Standorte weiterer Tochtergesellschaften

Argentinien, Aserbaidschan, Belarus, Belgien, Bulgarien, China, Dänemark, Estland, Finnland, Frankreich, Griechenland, Großbritannien, Irland, Italien, Kanada, Kasachstan, Korea, Kroatien, Lettland, Libanon, Litauen, Niederlande, Norwegen, Polen, Portugal, Rumänien, Russland, Saudi-Arabien, Schweden, Serbien und Montenegro, Slowakei, Slowenien, Spanien, Südafrika, Taiwan, Tschechien, Türkei, Ukraine, Ungarn, Vereinigte Arabische Emirate, Vietnam, USA

Die Adressen finden Sie unter www.wilo.de oder www.wilo.com.

* 14 Cent pro Minute aus dem deutschen Festnetz der T-Com. Bei Anrufen aus Mobilfunknetzen sind Preisabweichungen möglich.