

Wilo-MultiVert-MVI 1../2../4../8../16.. -6



de Einbau- und Betriebsanleitung
en Installation and operating instructions
fr Notice de montage et de mise en service
nl Inbouw- en bedieningsvoorschriften
es Instrucciones de instalación y funcionamiento
it Istruzioni di montaggio, uso e manutenzione
fi Asennus- ja käyttöohje
sv Monterings- och skötselanvisning

hu Beépítési és üzemeltetési utasítás
el Οδηγίες εγκατάστασης και λειτουργίας
cs Návod k montáži a obsluze
pl Instrukcja montażu i obsługi
ru Инструкция по монтажу и эксплуатации
da Monterings- og driftsvejledning
no Monterings- og driftsveiledning

Fig. 1

MVI 1../2../4../8../16.. -6

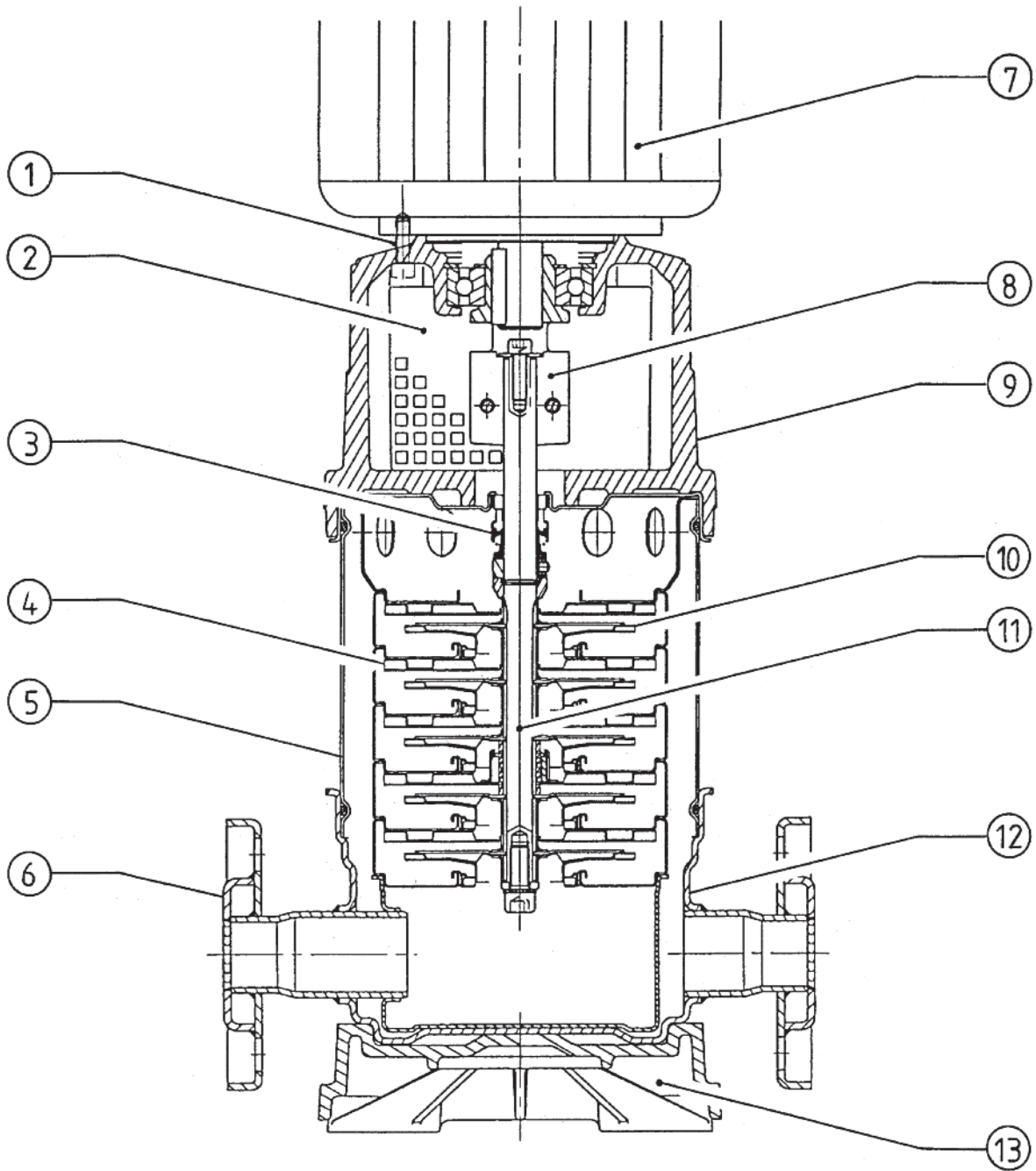


Fig. 2

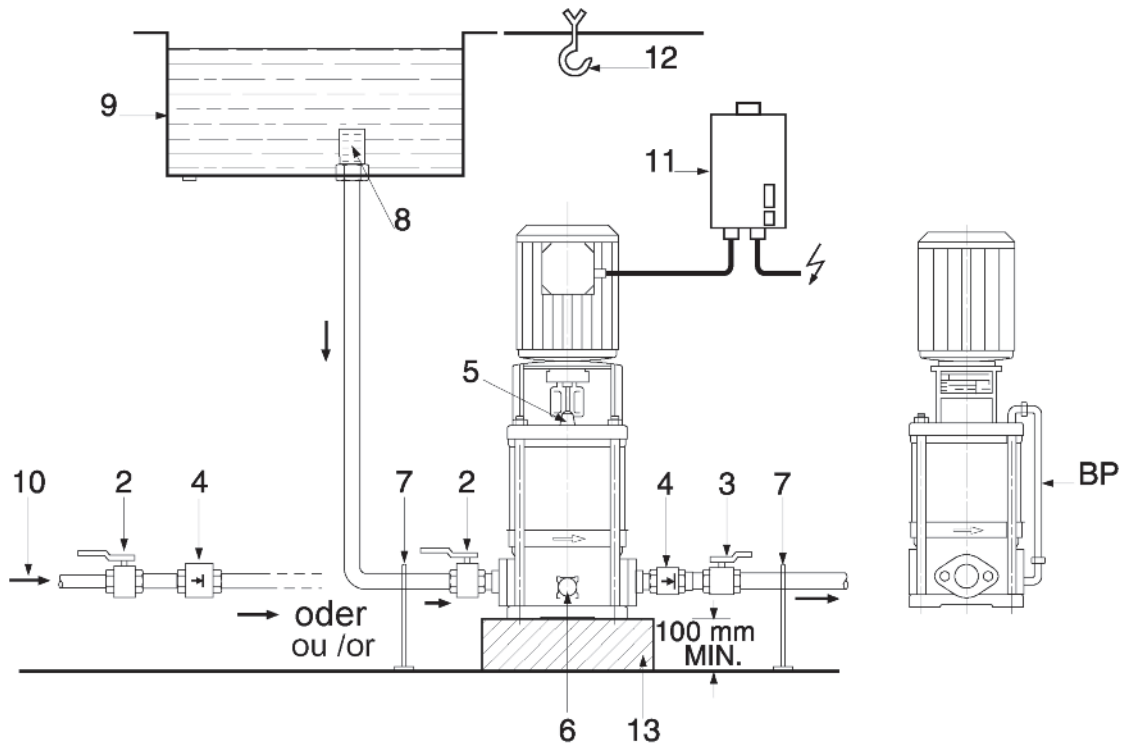


Fig. 3

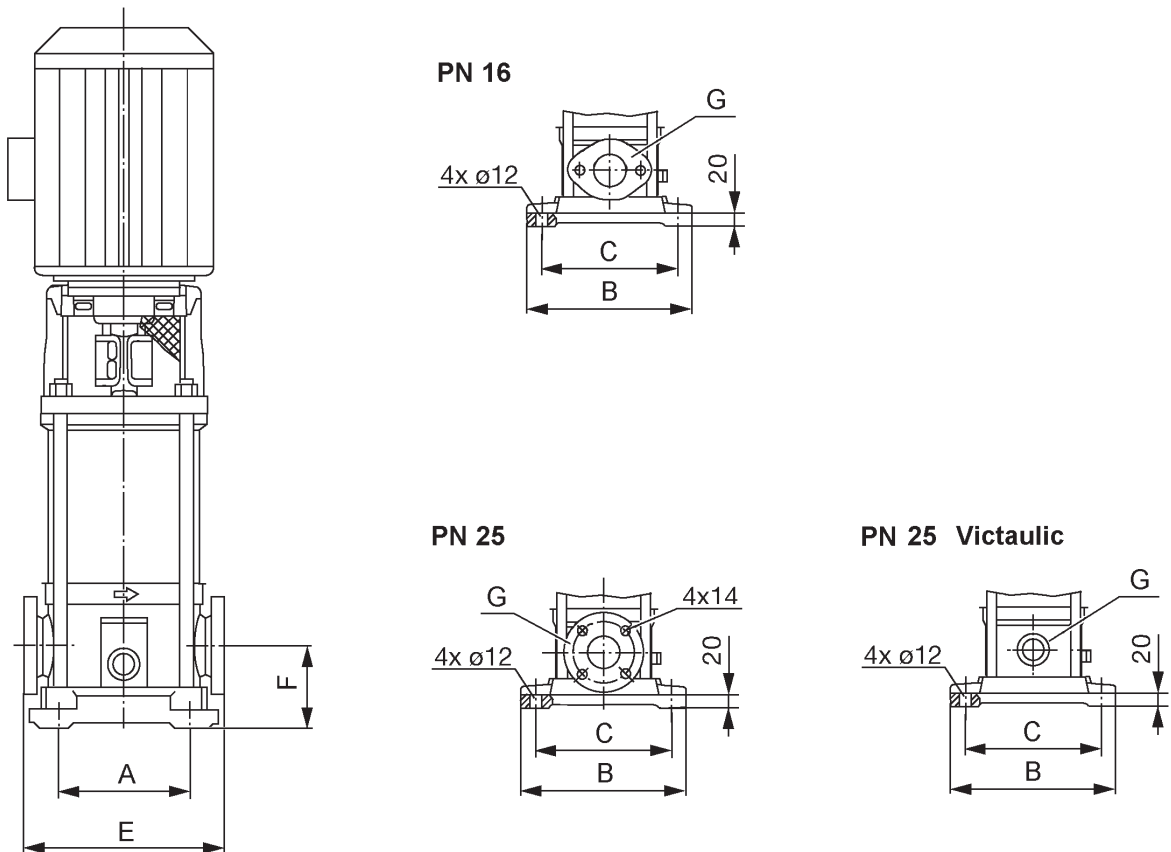
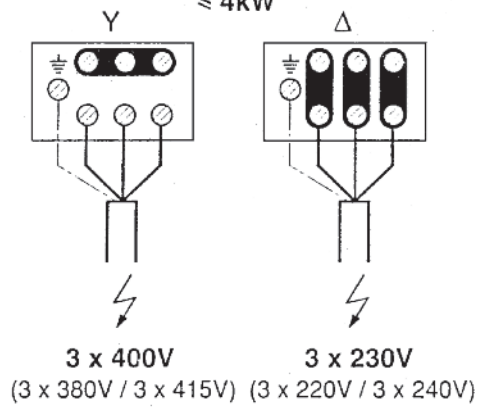


Fig. 4

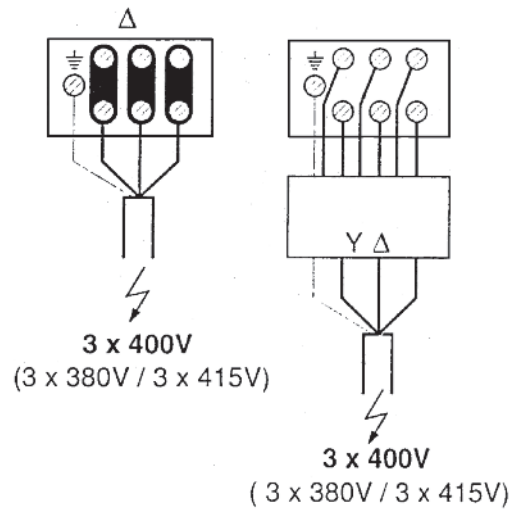
MOT. 230 - 400V (220 - 380V / 240 - 415V)

≤ 4kW



MOT. 400VΔ (380VΔ / 415VΔ)

> 4kW



1. Общие положения

За този документ

Оригиналната инструкция за експлоатация е на френски език. Инструкциите на всички други езици представляват превод на оригиналната инструкция за експлоатация. Инструкцията за монтаж и експлоатация е неразделна част от продукта. Тя трябва да бъде по всяко време на разположение в близост до него. Точното спазване на това изискване осигурява правилното използване и обслужване на продукта. Инструкцията за монтаж и експлоатация съответства на модела на продукта и актуалното състояние на стандартите за техническа безопасност към момента на отпечатването.

1.1 Область применения

Насос может применяться с целью нагнетания горячей и холодной воды, а также других жидкостей, в составе которых отсутствуют масла минерального происхождения, абразивные материалы или материалы с аллонжевыми волокнами.

В основном насос употребляется в водопроводных установках для распределения воды и увеличения давления в системе, для питания бойлеров котельных центрального отопления, для подачи воды в водопроводы, предназначенные для промышленного использования в определенных производственных процессах, в контуры водяного охлаждения, для питания системы тушения пожаров, а также для обеспечения водой моечных и поливных установок.

Требуется получение специального разрешения производителя в тех случаях, когда имеется необходимость произвести нагнетание жидкостей, характеризующихся химическим составом, отличающимся коррозионной агрессивностью.

1.2 Технические характеристики

1.2.1 Подключение и мощностные данные

(таблица 1)

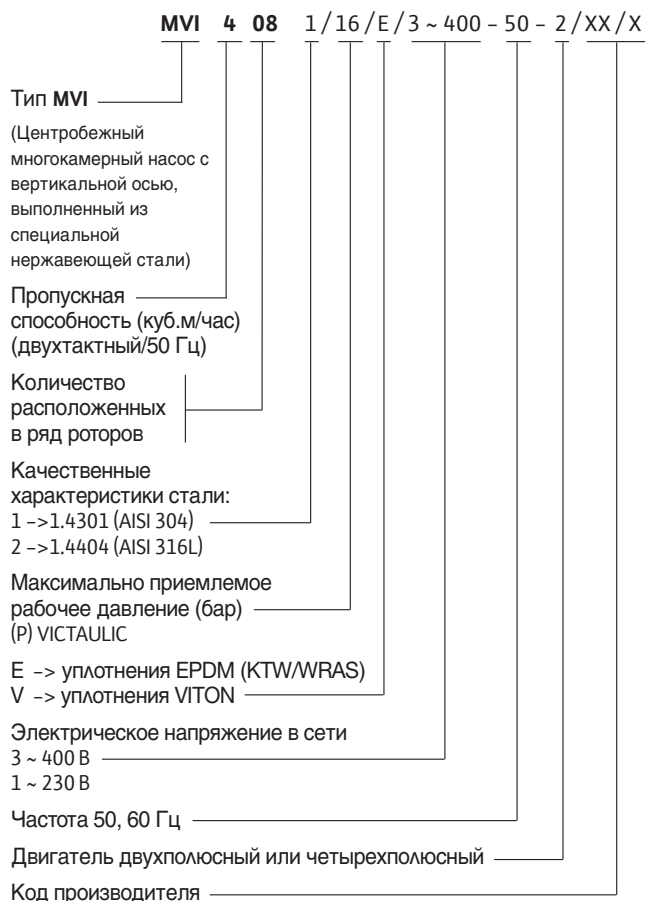
Диапазон приемлемых величин температур (¹)для модификации насоса с уплотнением/прокладками ВИТОН только - (²)для чистой воды		⁽¹⁾ -15 °C +120 °C ⁽²⁾ -15 °C à +90 °C	
Максимальная величина температуры окружающей среды		+40 °C	
Максимально приемлемое рабочее давление:	со стороны всасывания (давление на входе, см. 5.1) со стороны нагнетания, двухполюсный двигатель со стороны нагнетания, четырехполюсный двигатель	10 бар 16/25 бар 16 бар	
Электроподключение:	EM: для P ₂ ≤ 1,5 kW DM: для P ₂ ≤ 4 kW для P ₂ ≥ 5,5 kW	50 Hz (±10%) 1 ~ 230 V 3 ~ 230/400 V 3 ~ 400 V	60 Hz (±6%) 1 ~ 230 V 3 ~ 230/400 V 3 ~ 400 V
Стандартный двигатель	для P ₂ ≤ 5,5 kW для P ₂ ≥ 7,5 kW	Стандартный двигатель V18 Стандартный двигатель V1	
Частота вращения	2-полюсный 4-полюсный	50 Hz 2900 об/мин 1450 об/мин	60 Hz 3500 об/мин 1750 об/мин
Защита с помощью предохранителей со стороны подключения к электрической сети		см. фирменную пластину или щиток	
Тип защиты		IP 55 На заказ по желанию заказчика можно получить более усиленную защиту	
Уровень звукового Давления		50 Hz < 73Дб(А)	60 Hz < 77Дб(А)

Основные габариты и размеры соединений (таблица 2, см. также рисунок 3):

МоДели	исполнение PN 16						исполнение PN 25					
	овальные фланцы			круглые фланцы			Victaulic					
	A	B	C	E	F	G	E	F	G	E	F	G
MVI	mm			mm			mm			mm		
102 -> 124	100	212	180	204	50	Rp1	250	75	DN 25	-	-	-
202 -> 220	100	212	180	204	50	Rp1	250	75	DN 25	210	50	Rp11/4
402 -> 420	100	212	180	204	50	Rp11/4	250	75	DN 32	210	50	Rp11/4
802 -> 819	130	252	215	250	90	Rp11/2	280	80	DN 40	261	90	Rp2
1602 -> 1612/6	130	252	215	250	90	Rp2	300	90	DN 50	-	-	-

При любом заказе каких-либо запасных частей необходимо указывать все данные, фигурирующие на фирменной пластине или щитке

1.2.2 Серийные технические характеристики



2. Безопасность

В настоящей инструкции излагаются основные правила, которые необходимо соблюдать в ходе монтажа и ввода в эксплуатацию машины. Рекомендуется, чтобы лица, ответственные за осуществление монтажа машины, и пользователи внимательно ознакомились с настоящими инструкциями до начала монтажа машины и ввода в эксплуатацию. Необходимо не только выполнять основные правила соблюдения безопасности общего характера, которые излагаются под рубрикой "Безопасность", но также дополнительные специальные правила безопасности, перечисляемые в других разделах инструкции.

2.1 Знаки в инструкции по безопасности

Те правила безопасности, несоблюдение которых может подвергнуть опасности человеческую жизнь, обозначены символом в виде треугольника, который является универсальным знаком для обозначения опасности:



а также следующим символом, который указывает наличие высокого электрического напряжения:



Те правила безопасности, несоблюдение которых может вызвать появление повреждений насоса или всей установки и нарушить нормальное функционирование машины, обозначаются с помощью следующей надписи:

ВНИМАНИЕ!

2.2 Квалификация персонала

Персонал, отвечающий за монтаж установки, должен иметь профессиональную квалификацию, соответствующую требованиям выполнения этой задачи.

2.3 Последствия несоблюдения техники безопасности

Несоблюдение правил безопасности может оказаться опасным как для людей, так и для насоса и всей установки в целом. Кроме того, в случаях несоблюдения правил безопасности пользователь теряет право на получение каких-либо возмещений за нанесенный ущерб. В частности, несоблюдение техники безопасности может иметь следствием следующее:

- Перебои в нормальном функционировании насоса и всей установки в целом,
- Возможность несчастных случаев посредством механического, электрического и бактериологического воздействий.
- Материальный ущерб.

2.4 Правила безопасности, при эксплуатации

Существующие правила безопасности должны соблюдаться со всевозможной строгостью с целью предотвращения несчастных случаев. В первую очередь, необходимо исключить любую опасность, связанную с использованием электрической энергии. В этой связи необходимо соблюдать правила, определенные компетентными организациями, а также различными местными предприятиями, распределяющими электрическую энергию.

2.5 Правила безопасности, при инспекционных и монтажных работах

Необходимо, чтобы пользователи обеспечивали выполнение всех работ по контролю и монтажу квалифицированным персоналом, имеющим специальное разрешение на проведение такого рода работ. Кроме того, эти сотрудники должны иметь в своем распоряжении достаточное количество необходимой информации, которую они могут получить в ходе внимательного ознакомления с инструкциями по вводу в эксплуатацию машины. Как правило, любые проверочные работы на насосе и на всей установке могут проводиться только после полной остановки всех агрегатов.

2.6 Произвольные изменения в агрегатах установки и использование запасных частей, которые не утверждены производителем

Для внесения любых изменений в насос и в установку необходимо получить согласие производителя. Надежное и бесперебойное функционирование машины может быть обеспечено только при условии использования таких запасных частей, происхождение которых гарантировано производителем. Кроме того, необходимо использовать только те дополнительные устройства, которые разрешаются производителем. Использование каких-либо других компонентов и запасных частей исключает возможность гарантийной рекламации в случаях возникновения какого-либо ущерба.

2.7 Недопустимые способы эксплуатации

Безопасность функционирования поставленного насоса и всей установки гарантируется только при использовании машины в соответствии с воз-

возможностями применения, которые перечисляются в пункте 1 инструкции по вводу в эксплуатацию. Предельные величины, указанные в каталоге или в листе технических данных, должны соблюдаться с точностью, и ни в коем случае нельзя превышать эти предельные значения или работать в более низком режиме.

3. Транспортировка и промежуточное складирование

ВНИМАНИЕ! В ходе транспортировки и промежуточного складирования необходимо обеспечить защиту насоса от влажности, замораживания и механических повреждений.

Установка должна транспортироваться в горизонтальном положении. В течение промежуточного складирования необходимо обеспечить такие условия, чтобы всякая опасность падения насоса была исключена, например, в связи с перевертыванием упаковки.

4. Описание изделия и принадлежностей

4.1 Описание насоса

Насос является центробежным высоконапорным многокамерным насосом (2-24 камер) с нормальным всасыванием и вертикальной осью, представляющим из себя линейную конструкцию, то есть всасывающий патрубок и нагнетающий патрубок смонтированы на одной линии. Насос предлагается в двух модификациях:

PN 16 : овалы фланцы, сварные крепления.
PN 25 : круглые фланцы, сварные крепления или VICTAULIC.

Насос (рисунок 1) располагается на опорной плите, выполненной из серого чугуна, что обеспечивает закрепление основания установки (13). Многоступенчатые камеры (4) представляют из себя конструкции, состоящие из значительного количества компонентов, которые, в свою очередь, также состоят из многих элементов. Роторы (10) монтируются на единый вал (11). Нагнетающая камера (5) обеспечивает герметичность, которая, в свою очередь, является гарантией надежного функционирования машины. Все компоненты, находящиеся в соприкосновении с жидкостями, а именно, многоступенчатые камеры, роторы, нагнетающая камера и основание насоса (12), оснащенные фланцами (6), выполнены из хромированной (никелированной) стали. Герметичная прокладка со скользящим кольцом (3) обеспечивает водонепроницаемость в том месте, где вал проходит сквозь корпус насоса со стороны двигателя. Валы насоса и двигателя связаны между собой при помощи специального соединительного устройства (8). Все компоненты установки для питьевой воды (модификация E), находящиеся в прямом контакте с жидкостями, утверждены в соответствии с КТЩ или ЩРАС, поэтому они могут использоваться также в водопроводах для питьевой воды.

Наличие вывода на преобразователь частот позволяет регулировать скорость вращения насоса (см. пункт 5.3).

4.2 Состав поставки

- Центробежный высоконапорный насос
- для модификации ПН 16: два овалы фланца (контрфланцы) с нарезанной резьбой, герметичными прокладками и винтами

- Инструкции по монтажу и вводу в эксплуатацию.

4.3 Принадлежности

См. каталог и справочный лист технических данных.

5. Установка и монтаж

- Рекомендуется следовать всем данным, фигурирующим на фирменных пластинах или щитках насоса и двигателя.

5.1 Монтаж

ВНИМАНИЕ! Монтаж установки должен производиться после того, как будут проведены все сварочные и паяльные работы и после тщательной прочистки всех трубопроводов и каналов. Действительно, наличие посторонних предметов и загрязняющих элементов может вызвать перебои в нормальном функционировании насоса.

- Насос должен быть установлен в сухом месте, защищенном от замораживания.
- Поверхность для установки должна быть горизонтальной и ровной. Наклонное положение насоса вызывает преждевременный износ подшипника, в связи с чем разрешается функционирование установки исключительно в вертикальном положении.
- Насос должен находиться в таком месте, которое может быть достаточно доступным при проведении проверки насоса и его демонтажа. Насос должен всегда находиться в строго вертикальном положении, насос необходимо поместить на бетонное основание, имеющее достаточную массу (рисунок 2, ссылка 13). Между основанием и полом должны находиться демпферы вибрации.
- Размеры и габариты для монтажа и отметки для подсоединений фигурируют в таблице 2 пункта 1.2.1, а также на рисунке 3.
- Если вы имеете дело с особенно тяжелыми моделями насосов, необходимо иметь специальный крюк (рисунок 2, ссылка 12) или кольцо, которые бы имели достаточную несущую способность (общая масса насоса: см. каталог или лист технических данных), что дает возможность использовать лебедку, ворот или подобные устройства во время проведения работ по профилактическому обслуживанию или ремонту насоса.
- Во время монтажа овалы фланца в модификации ПН 16 необходимо использовать только оригинальные винты, поставляемые производителем. Действительно, использование более длинных винтов может вызвать повреждения основания насоса.
- На корпусе насоса имеется стрелка, которая указывает направление движения потока жидкости.
- При монтаже всасывающего и нагнетающего патрубков необходимо исключить любое дополнительное усилие. Можно использовать компенсаторы ограниченной длины для погашения вибраций. Трубопроводы и каналы должны быть зафиксированы (рисунок 2, ссылка 7) таким образом, чтобы их масса не оказывала давление на насос.
- Как правило, необходимо размещать запорное устройство (рисунок 2, ссылки 2 и 3) спереди и сзади от насоса; таким образом, при проверке или замене насоса не нужно будет полностью опорожнять, а затем наполнять установку.

- Относительно проектного сечения всасывающего патрубка рекомендуется выбирать такую величину проектного сечения, которая бы была на одну единицу больше величины сечения подсоединения насоса.
- Для того, чтобы избежать любой потери давления, рекомендуется выбирать по возможности наиболее короткий всасывающий патрубок и обеспечить такой режим работы, чтобы не происходило сжатия патрубка какими-либо изгибами или клапанами.
- Необходимо обеспечить наличие в самом нагнетающем патрубке системы, препятствующей обратному оттоку жидкости (рисунок 2, ссылка 4).
- Герметичная прокладка со скользящим кольцом должна быть защищена на случай функционирования в сухом состоянии. Необходимо установить специальное устройство, контролирующее приемлемые величины давления на входе или уровня.
- В случае прямого подключения к коммунальной сети водопровода для питьевой воды всасывающий патрубок должен быть также оснащен системой, препятствующей обратному оттоку жидкости (рисунок 2, ссылка 4), и запорным вентилем (рисунок 2, ссылка 2).
- В случае непрямого подключения к коммунальной сети водопровода для питьевой воды через резервуар всасывающий патрубок должен быть оснащен отсасывающей камерой (рисунок 2, ссылка 8) для того, чтобы в насос не попадали никакие посторонние предметы или загрязняющие элементы.
- При ограничении проектного давления ПН следует предположить, что это давление имеется во всасывающем патрубке и дает нулевую высоту нагнетания:

$$ПН \leq П \text{ аспирацион} + ПЭ = 0$$

- Во избежание образования воздушных пробок и, как следствия, возникновения повышенной температуры и перегрева верхней части насоса в тех случаях, когда нагнетание бывает слабым (при повреждении герметичной прокладки со скользящим кольцом), рекомендуется установить на насосе специальной перепускной канал (рисунок 2, БП, вспомогательное оборудование).

5.2 Электрическое подключение



Электрическое подсоединение должно быть произведено квалифицированным электриком, который должен иметь соответствующее разрешение и должен соблюдать действующие в этой области правила.

- Необходимо, чтобы тип электрического тока и подсоединения к сети соответствовали указаниям, фигурирующим на фирменной пластине или щитке.
- В соответствии с инструкциями необходимо обеспечить заземление насоса и всей установки.
- Все двигатели должны быть оснащены аварийными выключателями, которые обеспечивают защиту двигателя от перегрузок с помощью предохранителей.
Настройка аварийного выключателя: Прямой пусковой ток: необходимо настроить номинальный ток двигателя в соответствии с указаниями, фигурирующим на фирменной пластине или щитке.
Пусковой ток в сети с соединением звезда-треугольник: если аварийный выключатель под-

соединен к сети электрического снабжения с помощью соединения звезда-треугольник, настройка номинального тока производится точно таким же образом, как при прямом пусковом токе. Если аварийный выключатель имеет фазовое соединение с электрическим снабжением двигателя (U1/V1/W1 или U2/B2/W2), настройка номинального тока должна соответствовать величине 0,58 x номинальный ток двигателя.

- Кабель сети может на выбор располагаться слева или справа от коробки соединений. С этой целью необходимо снять заранее вырезанную крышку, открыть соответствующее отверстие и привинтить резьбовые соединения ПГ, причем провод соединения проходит через резьбовые соединения ПГ.
- Необходимо обеспечить защиту соединительных проводов от термического и вибрационного воздействия, которое может поступать со стороны двигателя или насоса.
- Если насос используется в установках, в которых температура жидкости под давлением превышает 90° C необходимо применять термостойкий соединительный кабель.
- Подключение к сети должно производиться в коробке соединений насоса в соответствии с планом зажимных контактных соединений для трехфазного или переменного тока (рисунок 4).
- Если повернуть двигатель на 90°, коробку соединений можно поместить в более удобное положение. Для этого необходимо снять защиту соединительного устройства (рисунок 1, ссылка 2) и отвинтить соединительные винты (рисунок 1, ссылка 1) светового фонаря и фланца двигателя. Необходимо помнить, что при установке на место защиты соединительного устройства нужно снова затянуть зажимные винты.

5.3 Работа с использованием преобразователя частот

С помощью преобразователя частот возможно регулировать скорость вращения насоса. Предельные величины регулировки вращения: $40\%n_{\text{номинал}} \leq n \leq 100\%n_{\text{номинал}}$. В ходе подключения и ввода в эксплуатацию необходимо соблюдать инструкции по монтажу и вводу в действие преобразователя частот.

Необходимо избегать всякой опасности, связанной с перегрузкой обмотки двигателя, что может вызвать возникновение повреждений и неприятного шума, в связи с чем при использовании преобразователя частот скорости возрастания напряжения не могут превышать 2500 В/мкс, а пики напряжения $\dot{u} > 850$ В. Для обеспечения таких величин скорости возрастания напряжения между преобразователем частот и двигателем необходимо установить фильтр ЛЦ (фильтр двигателя). Производитель преобразователя частот и фильтра должен также обеспечить предоставление в распоряжение заказчика схемы этого фильтра.

Устройство для регулировки, снабженные преобразователем частот, которые поставляются Вило, уже сейчас имеют в составе своей конструкции интегрированный фильтр.

6. Ввод в эксплуатацию

ВНИМАНИЕ! Для обеспечения оптимальной защиты герметичной прокладки со скользящим кольцом необходимо следить за тем, чтобы насос никогда не приводился в действие в сухом состоянии.

- Закройте оба запорных вентиля, поверните на 1,5 или 2 оборота разгрузочный воздушный шнек (рисунок 2, ссылка 5).
- Медленно открывайте запорный вентиль (рисунок 2, ссылка 2) со стороны всасывания до тех пор, пока воздух не выйдет через разгрузочный воздушный шнек и пока из установки не выйдет жидкость, находящаяся под давлением. Выход воздуха происходит с ясно слышимым свистом. Закройте разгрузочный воздушный шнек.
- Медленно открывайте запорный вентиль (рисунок 2, ссылка 3) со стороны нагнетания. Необходимо проверить на манометре, находящемся со стороны нагнетания, не появляются ли перепады давления, которые выражаются в колебаниях стрелки манометра. При появлении перепадов давления операцию выпуска воздуха нужно повторить.



При работе с жидкостями, нагнетаемыми под большим давлением и с высокими температурами, необходимо помнить, что струя, выходящая из разгрузочного воздушного шнека, может вызвать появление ожогов и ран. По этой причине необходимо открывать разгрузочный воздушный шнек очень осторожно.

- Во время первого ввода в эксплуатацию в тех случаях, когда жидкость под давлением является питьевой водой, необходимо тщательно прочистить всю систему, чтобы убедиться, что в трубопровод питьевой воды не попадает загрязненная вода.
- Контроль направления вращения (только для двигателей с трехфазным током): с помощью кратковременного запуска необходимо проверить, соответствует ли направление вращения насоса направлению стрелки, фигурирующей на корпусе насоса. Если направление вращения задано неправильно, необходимо поменять фазы в коробке соединений насоса.
- В насосах, имеющих пусковой ток с контуром соединения звезда-треугольник, необходимо переставить соединения обеих катушек, например, U1 и V1 или U2 и V2.

В двигателях с переменным током нет необходимости устанавливать приспособление для контроля направления вращения.

- Если температура жидкости под давлением оказывается слишком высокой, возникающий при этом пар может вызвать повреждения в насосе. Таким образом, насос может функционировать при закрытом вентиле не более 10 минут при нагнетании холодной воды и не более 5 минут при нагнетании жидкостей, где $t > 60$ °C.

Во избежание формирования пара в насосе необходимо следить за тем, чтобы нагнетание ни в каком случае не составляло менее 10% проектной величины нагнетания.

- Если наблюдается возникновение пара, необходимо осторожно открыть разгрузочный воздушный шнек и удалить воздух из насоса.



Le moteur de la pompe peut atteindre une température de fonctionnement égale à $t > 100$ °C. Об этом нужно помнить и принимать меры предосторожности, когда необходимо прикасаться к насосу.

7. Техническое обслуживание и содержание



До начала профилактических работ по техническому обслуживанию и содержанию необходимо отключить установку от сети высокого напряжения, а также убедиться в том, что не существует никакой опасности несанкционированного запуска установки. Необходимо помнить, что никакие виды работ не могут осуществляться при действующем насосе.

- Постоянные шумы, поступающие от подшипника, и необычные вибрации являются свидетельством износа подшипника. Необходимо произвести замену подшипника, которая будет осуществлена квалифицированным специалистом.
- Если место, где находится насос, не защищено от замораживания, или в тех случаях, когда двигатель находится в состоянии простоя в течение длительного времени, необходимо опорожнить насосы, трубопроводы и каналы на зимний период. Закройте запорные вентили, откройте спускной вентиль (рисунок 2, ссылка 6) и болт для выпуска воздуха насоса (рисунок 2, ссылка 5).



До открытия спускного вентиля необходимо убедиться в том, что запорные вентили надежно закрыты.

- Если насос находится в месте, хорошо защищенном от замораживания, даже в случаях длительных простоев насоса нет необходимости его опорожнять.

Рисунки:

- 1 Насос в разрезе
- 2 Общий вид работающей установки с номерами позиций
- 3 Иллюстрация с основными размерами и габаритами
- 4 Планы клемных соединений

8. Неисправности: причины и их устранение

Паннес	Причина неисправности	Способ устранения
Насос не работает	Отсутствие электрического питания	Проверить предохранители, поплавковые выключатели и систему проводов и кабелей
	Защитное устройство двигателя заде-йствовало систему отключения напряжения	Устранить все причины перегрузки двигателя
Насос работает, но нагнетание не происходит	Неправильно выбрано направление вращения	Переменить фазы подсоединения к э-лектрической сети
	В трубопроводах, каналах или в компонентах самого насоса имеются помехи в виде посторонних предметов Наличие воздуха во всасывающем патрубке	Провести проверку и прочистку трубопроводов, каналов и самого насоса Обеспечить герметичность всасы-вающего патрубка
	Слишком узкий всасывающий патрубок	Установить всасывающий патрубок более значительных размеров
	Тубулуре д'аспиратион троп ётроитеСлишком значительная высота всасывания	Установить насос на более низком уровне
	Неправильный выбор насосов Неправильно выбрано направление вращения	Установить более мощные насосы
Насос производит нагнетание нерегулярно	Недостаточная пропускная способность, наличие помех во всасывающем патрубке Вентиль недостаточно открыт	Переменить фазы подсоединения к э-лектрической сети Прочистить всасывающий клапан и всасывающий патрубок
Недостаточное давление Насос вибрирует	Насос блокируется посторонними предметами	Открыть вентиль
	Наличие посторонних предметов в насосе Насос недостаточно прочно зафиксирован на основании	Прочистить насос
	Основание имеет недостаточную массу	Устранить все посторонние предметы Затянуть становой винт
Двигатель перегревается Включается система защиты двигателя	Недостаточно высокое напряжение	Установить основание с более значительной массой Проверить электрическое напряжение
	Управление насосом затруднено: наличие посторонних предметов, наличие повреждений в подшипнике	Прочистить насос Проверить работу насоса с помощью сотрудников системы обслуживания машины после продажи
	Слишком высокая температура окружающей среды	Обеспечить охлаждение в окружающей среде

Если оказывается, что своими силами починить насос невозможно, советуем обращаться к услугам специалистов по водопроводным и отопительным установкам или сотрудников системы обслуживания машины после продажи ВИЛО.

Фирма оставляет за собой право внести изменения в технические характеристики.

**EG KONFORMITÄTSERKLÄRUNG
EC DECLARATION OF CONFORMITY
DECLARATION DE CONFORMITE CE**

Als Hersteller erklären wir hiermit, dass die Pumpenbauarten der Baureihen
We, the manufacturer, declare that the pump types of the series
Nous, fabricant, déclarons que les types de pompes des séries

**Wilo-Multivert
MVI 1 / 2 / 4 / 8 / 70 / 95**

(Die Seriennummer ist auf dem Typenschild des Produktes nach Punkten b) & c) von §1.7.4.2 und §1.7.3 des Anhanges I der Maschinenrichtlinie angegeben. / The serial number is marked on the product site plate according to points b) & c) of §1.7.4.2 and §1.7.3 of the annex I of the Machinery directive. / Le numéro de série est inscrit sur la plaque signalétique du produit en accord avec les points b) & c) du §1.7.4.2 et du §1.7.3

in der gelieferten Ausführung folgenden einschlägigen Bestimmungen entsprechen :
In their delivered state comply with the following relevant directives :
dans leur état de livraison sont conformes aux dispositions des directives suivantes :

_ Maschinenrichtlinie 2006/42/EG

_ Machinery 2006/42/EC

_ Machines 2006/42/CE

und gemäss Anhang 1, §1.5.1, werden die Schutzziele der Niederspannungsrichtlinie 2006/95/EG eingehalten,
and according to the annex 1, §1.5.1, comply with the safety objectives of the Low Voltage Directive 2006/95/EC.
et, suivant l'annexe 1, §1.5.1, respectent les objectifs de sécurité de la Directive Basse Tension 2006/95/CE.

_ Elektromagnetische Verträglichkeit-Richtlinie 2004/108/EG

_ Electromagnetic compatibility 2004/108/EC

_ Compatibilité électromagnétique 2004/108/CE

_ Richtlinie energieverbrauchsrelevanter Produkte 2009/125/EG

_ Energy-related products 2009/125/EC

_ Produits liés à l'énergie 2009/125/CE

Nach den Ökodesign-Anforderungen der Verordnung 640/2009 für Ausführungen mit einem einstufigen Dreiphasen - 50Hz - Käfigläufer - Induktionselektromotor / Nach den Ökodesign-Anforderungen der Verordnung 547/2012 für Wasserpumpen,
This applies according to eco-design requirements of the regulation 640/2009 to the versions with an induction electric motor, squirrel cage, three-phase, single speed, running at 50Hz / This applies according to eco-design requirements of the regulation 547/2012 for water pumps,
suivant les exigences d'éco-conception du règlement 640/2009 aux versions comportant un moteur électrique à induction à cage d'écureuil, triphasé, mono-vitesse, fonctionnant à 50Hz / suivant les exigences d'éco-conception du règlement 547/2012 pour les pompes à eau

und entsprechender nationaler Gesetzgebung,
and with the relevant national legislation,
et aux législations nationales les transposant,

sowie auch den Bestimmungen zu folgenden harmonisierten europäischen Normen :
comply also with the following relevant harmonized European standards :
sont également conformes aux dispositions des normes européennes harmonisées suivantes :

**EN 809+A1
EN ISO 12100**

**EN 60034-1
EN 60204-1**

Bevollmächtigter für die Zusammenstellung der technischen Unterlagen ist:
Person authorized to compile the technical file is :
Personne autorisée à constituer le dossier technique est :

Division Pumps and Systems
Quality Manager – PBU Multistage & Domestic
WILO SALMSON FRANCE
80 Bd de l'Industrie - BP0527
F-53005 Laval Cedex

Dortmund,

**H. HERCHENHEIN
Group Quality Manager**

wilo

**WILO SE
Nortkirchenstraße 100
44263 Dortmund - Germany**

N°2117775.04
(CE-A-S n°4145427)

(BG) - български език
ДЕКЛАРАЦИЯ ЗА СЪОТЕТСТВИЕ ЕО

WILO SE декларира, че продуктите посочени в настоящата декларация съответстват на разпоредбите на следните европейски директиви и приелите ги национални законодателства:

Машины 2006/42/ЕО ; Електромагнитна съвместимост 2004/108/ЕО ; Продукти, свързани с енергопотреблението 2009/125/ЕО

както и на хармонизираните европейски стандарти, упоменати на предишната страница.

(DA) - Dansk
EF-OVERENSSTEMMELSESERKLÆRING

WILO SE erklærer, at produkterne, som beskrives i denne erklæring, er i overensstemmelse med bestemmelserne i følgende europæiske direktiver, samt de nationale lovgivninger, der gennemfører dem:

Maskiner 2006/42/EF ; Elektromagnetisk Kompatibilitet 2004/108/EF ; Energirelaterede produkter 2009/125/EF

De er ligeledes i overensstemmelse med de harmoniserede europæiske standarder, der er anført på forrige side.

(ES) - Español
DECLARACIÓN CE DE CONFORMIDAD

WILO SE declara que los productos citados en la presenta declaración están conformes con las disposiciones de las siguientes directivas europeas y con las legislaciones nacionales que les son aplicables :

Máquinas 2006/42/CE ; Compatibilidad Electromagnética 2004/108/CE ; Productos relacionados con la energía 2009/125/CE

Y igualmente están conformes con las disposiciones de las normas europeas armonizadas citadas en la página anterior.

(FI) - Suomen kieli
EY-VAATIMUSTENMUKAISUUSVAKUUTUS

WILO SE vakuuttaa, että tässä vakuutuksessa kuvatut tuotteet ovat seuraavien eurooppalaisten direktiivien määräysten sekä niihin sovellettavien kansallisten lakiasetusten mukaisia:

Koneet 2006/42/EY ; Sähkömagneettinen Yhteensopivuus 2004/108/EY ; Energiaan liittyvien tuotteiden 2009/125/EY

Lisäksi ne ovat seuraavien edellisellä sivulla mainittujen yhdenmukaistettujen eurooppalaisten normien mukaisia.

(HU) - Magyar
EK-MEGFELELŐSÉGI NYILATKOZAT

WILO SE kijelenti, hogy a jelen megfelelőségi nyilatkozatban megjelölt termékek megfelelnek a következő európai irányelvek előírásainak, valamint azok nemzeti jogrendbe átültetett rendelkezéseinek:

Gépek 2006/42/EK ; Elektromágneses összeférhetőségre 2004/108/EK ; Energiával kapcsolatos termékek 2009/125/EK

valamint az előző oldalon szereplő, harmonizált európai szabványoknak.

(LT) - Lietuvių kalba
EB ATITIKTIES DEKLARACIJA

WILO SE pareiškia, kad šioje deklaracijoje nurodyti gaminiai atitinka šių Europos direktyvų ir jas perkeliančių nacionalinių įstatymų nuostatus:

Mašinos 2006/42/EB ; Elektromagnetinis Suderinamumas 2004/108/EB ; Energija susijusiems gaminiams 2009/125/EB

ir taip pat harmonizuotas Europos normas, kurios buvo cituotos ankstesniame puslapyje.

(MT) - Malti
DIKJARAZZJONI KE TA' KONFORMITÀ

WILO SE jiddikjara li l-prodotti speċifikati f'din id-dikjarazzjoni huma konformi mad-direttivi Ewropej li jsegwu u mal-legislazzjonijiet nazzjonali li japplikawhom:

Makkinarju 2006/42/KE ; Kompatibilità Elettromanjetika 2004/108/KE ; Prodotti relatati mal-enerġija 2009/125/KE

kif ukoll man-normi Ewropej armonizzati li jsegwu imsemmija fil-paġna preċedenti.

(CS) - Čeština
ES PROHLÁŠENÍ O SHODĚ

WILO SE prohlašuje, že výrobky uvedené v tomto prohlášení odpovídají ustanovením níže uvedených evropských směrnic a národním právním předpisům, které je přejímají:

Stroje 2006/42/ES ; Elektromagnetická Kompatibilita 2004/108/ES ; Výrobků spojených se spotřebou energie 2009/125/ES

a rovněž splňují požadavky harmonizovaných evropských norem uvedených na předcházející stránce.

(EL) - Ελληνικά
ΔΗΛΩΣΗ ΣΥΜΜΟΡΦΩΣΗΣ ΕΚ

WILO SE δηλώνει ότι τα προϊόντα που ορίζονται στην παρούσα ευρωπαϊκή δήλωση είναι σύμφωνα με τις διατάξεις των παρακάτω οδηγιών και τις εθνικές νομοθεσίες στις οποίες έχει μεταφερθεί:

Μηχανήματα 2006/42/ΕΚ ; Ηλεκτρομαγνητικής συμβατότητας 2004/108/ΕΚ ; Συνδεδεμένα με την ενέργεια προϊόντα 2009/125/ΕΚ

και επίσης με τα εξής εναρμονισμένα ευρωπαϊκά πρότυπα που αναφέρονται στην προηγούμενη σελίδα.

(ET) - Eesti keel
EÜ VASTAVUSDEKLARATSIOONI

WILO SE kinnitab, et selles vastavustunnistuses kirjeldatud tooted on kooskõlas alljärgnevate Euroopa direktiivide sätetega ning riiklike seadusandlustega, mis nimetatud direktiivid üle on võtnud:

Masinaid 2006/42/EÜ ; Elektromagnetilist Ühilduvust 2004/108/EÜ ; Energiamaõjuga toodete 2009/125/EÜ

Samuti on tooted kooskõlas eelmisel leheküljel ära toodud harmoniseeritud Euroopa standarditega.

(HR) - Hrvatski
EZ IZJAVA O SUKLADNOSTI

WILO SE izjavljuje da su proizvodi navedeni u ovoj izjavi u skladu sa sljedećim prihvaćenim europskim direktivama i nacionalnim zakonima:

EZ smjernica o strojevima 2006/42/EZ ; Elektromagnetna kompatibilnost - smjernica 2004/108/EZ ; Smjernica za proizvode relevantne u pogledu potrošnje energije 2009/125/EZ

i usklađenim europskim normama navedenim na prethodnoj stranici.

(IT) - Italiano
DICHIARAZIONE CE DI CONFORMITÀ

WILO SE dichiara che i prodotti descritti nella presente dichiarazione sono conformi alle disposizioni delle seguenti direttive europee nonché alle legislazioni nazionali che le traspongono :

Macchine 2006/42/CE ; Compatibilità Elettromagnetica 2004/108/CE ; Prodotti connessi all'energia 2009/125/CE

E sono pure conformi alle disposizioni delle norme europee armonizzate citate a pagina precedente.

(LV) - Latviešu valoda
EK ATBILSTĪBAS DEKLARĀCIJU

WILO SEdeklarē, ka izstrādājumi, kas ir nosaukti šajā deklarācijā, atbilst šeit uzskaitīto Eiropas direktīvu nosacījumiem, kā arī atsevišķu valstu likumiem, kuros tie ir ietverti:

Mašīnas 2006/42/EK ; Elektromagnētiskās Saderības 2004/108/EK ; Enerģiju saistītiem ražojumiem 2009/125/EK

un saskaņotajiem Eiropas standartiem, kas minēti iepriekšējā lappusē.

(NL) - Nederlands
EG-VERKLARING VAN OVEREENSTEMMING

WILO SE verklaart dat de in deze verklaring vermelde producten voldoen aan de bepalingen van de volgende Europese richtlijnen evenals aan de nationale wetgevingen waarin deze bepalingen zijn overgenomen:

Machines 2006/42/EG ; Elektromagnetische Compatibiliteit 2004/108/EG ; Energiegerelateerde producten 2009/125/EG

De producten voldoen eveneens aan de geharmoniseerde Europese normen die op de vorige pagina worden genoemd.

<p align="center">(NO) - Norsk EU-OVERENSSTEMMELSESERKLÆING</p> <p>WILO SE erklærer at produktene nevnt i denne erklæringen er i samsvar med følgende europeiske direktiver og nasjonale lover:</p> <p>EG-Maskindirektiv 2006/42/EG ; EG-EMV-Elektromagnetisk kompatibilitet 2004/108/EG ; Direktiv energirelaterte produkter 2009/125/EF</p> <p>og harmoniserte europeiske standarder nevnt på forrige side.</p>	<p align="center">(PL) - Polski DEKLARACJA ZGODNOŚCI WE</p> <p>WILO SE oświadcza, że produkty wymienione w niniejszej deklaracji są zgodne z postanowieniami następujących dyrektyw europejskich i transponującymi je przepisami prawa krajowego:</p> <p>Maszyn 2006/42/WE ; Kompatybilności Elektromagnetycznej 2004/108/WE ; Produktów związanych z energią 2009/125/WE</p> <p>oraz z następującymi normami europejskich zharmonizowanymi podanymi na poprzedniej stronie.</p>
<p align="center">(PT) - Português DECLARAÇÃO CE DE CONFORMIDADE</p> <p>WILO SE declara que os materiais designados na presente declaração obedecem às disposições das directivas europeias e às legislações nacionais que as transcrevem :</p> <p>Máquinas 2006/42/CE ; Compatibilidade Electromagnética 2004/108/CE ; Produtos relacionados com o consumo de energia 2009/125/CE</p> <p>E obedecem também às normas europeias harmonizadas citadas na página precedente.</p>	<p align="center">(RO) - Română DECLARAȚIE DE CONFORMITATE CE</p> <p>WILO SE declară că produsele citate în prezenta declarație sunt conforme cu dispozițiile directivelor europene următoare și cu legislațiile naționale care le transpun :</p> <p>Mașini 2006/42/CE ; Compatibilitate Electromagnetică 2004/108/CE ; Produsele cu impact energetic 2009/125/CE</p> <p>și, de asemenea, sunt conforme cu normele europene armonizate citate în pagina precedentă.</p>
<p align="center">(RU) - русский язык Декларация о соответствии Европейским нормам</p> <p>WILO SE заявляет, что продукты, перечисленные в данной декларации о соответствии, отвечают следующим европейским директивам и национальным предписаниям:</p> <p>Директива ЕС по машинному оборудованию 2006/42/ЕС ; Директива ЕС по электромагнитной совместимости 2004/108/ЕС ; Директива о продукции, связанной с энергопотреблением 2009/125/ЕС</p> <p>и гармонизированным европейским стандартам, упомянутым на предыдущей странице.</p>	<p align="center">(SK) - Slovenčina ES VYHLÁSENIE O ZHODE</p> <p>WILO SE čestne prehlasuje, že výrobky ktoré sú predmetom tejto deklarácie, sú v súlade s požiadavkami nasledujúcich európskych direktív a odpovedajúcich národných legislatívnych predpisov:</p> <p>Strojových zariadeniach 2006/42/ES ; Elektromagnetickú Kompatibilitu 2004/108/ES ; Energeticky významných výrobkov 2009/125/ES</p> <p>ako aj s harmonizovanými európskymi normami uvedenými na predchádzajúcej strane.</p>
<p align="center">(SL) - Slovenščina ES-IZJAVA O SKLADNOSTI</p> <p>WILO SE izjavlja, da so izdelki, navedeni v tej izjavi, v skladu z določili naslednjih evropskih direktiv in z nacionalnimi zakonodajami, ki jih vsebujejo:</p> <p>Stroji 2006/42/ES ; Elektromagnetno Združljivostjo 2004/108/ES ; Izdelkov, povezanih z energijo 2009/125/ES</p> <p>pa tudi z usklajenimi evropskih standardi, navedenimi na prejšnji strani.</p>	<p align="center">(SV) - Svenska EG-FÖRSÄKRAN OM ÖVERENSSTÄMMELSE</p> <p>WILO SE intygar att materialet som beskrivs i följande intyg överensstämmer med bestämmelserna i följande europeiska direktiv och nationella lagstiftningar som inför dem:</p> <p>Maskiner 2006/42/EG ; Elektromagnetisk Kompatibilitet 2004/108/EG ; Energirelaterade produkter 2009/125/EG</p> <p>Det överensstämmer även med följande harmoniserade europeiska standarder som nämnts på den föregående sidan.</p>
<p align="center">(TR) - Türkçe CE UYGUNLUK TEYID BELGESİ</p> <p>WILO SEbu belgede belirtilen ürünlerin aşağıdaki Avrupa yönetmeliklerine ve ulusal kanunlara uygun olduğunu beyan etmektedir:</p> <p>Makine Yönetmeliği 2006/42/AT ; Elektromanyetik Uyumluluk Yönetmeliği 2004/108/AT ; Eko Tasarım Yönetmeliği 2009/125/AT</p> <p>ve önceki sayfada belirtilen uyumlaştırılmış Avrupa standartlarına.</p>	

Wilo – International (Subsidiaries)

Argentina

WILO SALMSON
Argentina S.A.
C1295ABI Ciudad
Autónoma de Buenos Aires
T+ 54 11 4361 5929
info@salmson.com.ar

Australia

WILO Australia Pty Limited
Murrarie, Queensland,
4172
T +61 7 3907 6900
chris.dayton@wilo.com.au

Austria

WILO Pumpen
Österreich GmbH
2351 Wiener Neudorf
T +43 507 507-0
office@wilo.at

Azerbaijan

WILO Caspian LLC
1014 Baku
T +994 12 5962372
info@wilo.az

Belarus

WILO Bel OOO
220035 Minsk
T +375 17 2535363
wilo@wilo.by

Belgium

WILO SA/NV
1083 Ganshoren
T +32 2 4823333
info@wilo.be

Bulgaria

WILO Bulgaria Ltd.
1125 Sofia
T +359 2 9701970
info@wilo.bg

Brazil

WILO Brasil Ltda
Jundiaí – SP – CEP
13.201-005
T + 55 11 2817 0349
wilo@wilo-brasil.com.br

Canada

WILO Canada Inc.
Calgary, Alberta T2A 5L4
T +1 403 2769456
bill.lowe@wilo-na.com

China

WILO China Ltd.
101300 Beijing
T +86 10 58041888
wilobj@wilo.com.cn

Croatia

WILO Hrvatska d.o.o.
10090 Zagreb
T +38 51 3430914
wilo-hrvatska@wilo.hr

Czech Republic

WILO Praha s.r.o.
25101 Cestlice
T +420 234 098711
info@wilo.cz

Denmark

WILO Danmark A/S
2690 Karlslunde
T +45 70 253312
wilo@wilo.dk

Estonia

WILO Eesti OÜ
12618 Tallinn
T +372 6 509780
info@wilo.ee

Finland

WILO Finland OY
02330 Espoo
T +358 207401540
wilo@wilo.fi

France

WILO S.A.S.
78390 Bois d'Arcy
T +33 1 30050930
info@wilo.fr

Great Britain

WILO (U.K.) Ltd.
DE14 2WJ Burton-
Upon-Trent
T +44 1283 523000
sales@wilo.co.uk

Greece

WILO Hellas AG
14569 Anixi (Attika)
T +302 10 6248300
wilo.info@wilo.gr

Hungary

WILO Magyarország Kft
2045 Törökbálint
(Budapest)
T +36 23 889500
wilo@wilo.hu

India

WILO India Mather and
Platt Pumps Ltd.
Pune 411019
T +91 20 27442100
service@
pun.matherplatt.co.in

Indonesia

WILO Pumps Indonesia
Jakarta Selatan 12140
T +62 21 7247676
citrawilo@cbn.net.id

Ireland

WILO Ireland
Limerick
T +353 61 227566
sales@wilo.ie

Italy

WILO Italia s.r.l.
20068 Peschiera
Borromeo (Milano)
T +39 25538351
wilo.italia@wilo.it

Kazakhstan

WILO Central Asia
050002 Almaty
T +7 727 2785961
info@wilo.kz

Korea

WILO Pumps Ltd.
621-807 Gimhae
Gyeongnam
T +82 55 3405890
wilo@wilo.co.kr

Latvia

WILO Baltic SIA
1019 Riga
T +371 7 145229
mail@wilo.lv

Lebanon

WILO SALMSON
Lebanon
12022030 El Metn
T +961 4 722280
wsl@cyberia.net.lb

Lithuania

WILO Lietuva UAB
03202 Vilnius
T +370 5 2136495
mail@wilo.lt

Morocco

WILO Maroc
SARLQUARTIER
INDUSTRIEL AIN SEBAA
20250
CASABLANCA
T +212 (0) 5 22 660 924
contact@wilo.ma

The Netherlands

WILO Nederland b.v.
1551 NA Westzaan
T +31 88 9456 000
info@wilo.nl

Norway

WILO Norge AS
0975 Oslo
T +47 22 804570
wilo@wilo.no

Poland

WILO Polska Sp. z o.o.
05-090 Raszyn
T +48 22 7026161
wilo@wilo.pl

Portugal

Bombas Wilo-Salmson
Portugal Lda.
4050-040 Porto
T +351 22 2080350
bombas@wilo.pt

Romania

WILO Romania s.r.l.
077040 Com. Chiajna
Jud. Ilfov
T +40 21 3170164
wilo@wilo.ro

Russia

WILO Rus ooo
123592 Moscow
T +7 495 7810690
wilo@wilo.ru

Saudi Arabia

WILO ME – Riyadh
Riyadh 11465
T +966 1 4624430
wshoula@wataniaind.com

Serbia and Montenegro

WILO Beograd d.o.o.
11000 Beograd
T +381 11 2851278
office@wilo.co.yu

Slovakia

WILO Slovakia s.r.o.
83106 Bratislava
T +421 2 33014511
wilo@wilo.sk

Slovenia

WILO Adriatic d.o.o.
1000 Ljubljana
T +386 1 5838130
wilo.adriatic@wilo.si

South Africa

Salmson South Africa
1610 Edenvale
T +27 11 6082780
errol.cornelius@
salmson.co.za

Spain

WILO Ibérica S.A.
28806 Alcalá de Henares
(Madrid)
T +34 91 8797100
wilo.iberica@wilo.es

Sweden

WILO Sverige AB
35246 Växjö
T +46 470 727600
wilo@wilo.se

Switzerland

EMB Pumpen AG
4310 Rheinfelden
T +41 61 83680-20
info@emb-pumpen.ch

Taiwan

WILO-EMU Taiwan Co. Ltd.
110 Taipei
T +886 227 391655
nelson.wu@
wiloemutaiwan.com.tw

Turkey

WILO Pompa Sistemleri
San. ve Tic. A.Ş.
34956 İstanbul
T +90 216 2509400
wilo@wilo.com.tr

Ukraine

WILO Ukraina t.o.w.
01033 Kiew
T +38 044 2011870
wilo@wilo.ua

United Arab Emirates

WILO Middle East FZE
Jebel Ali Free Zone –
South – Dubai
T +971 4 880 91 77
info@wilo.ae

USA

WILO USA LLC
Rosemont, IL 60018
T +1 866 945 6872
info@wilo-usa.com

Vietnam

WILO Vietnam Co Ltd.
Ho Chi Minh City, Vietnam
T +84 8 38109975
nkminh@wilo.vn

