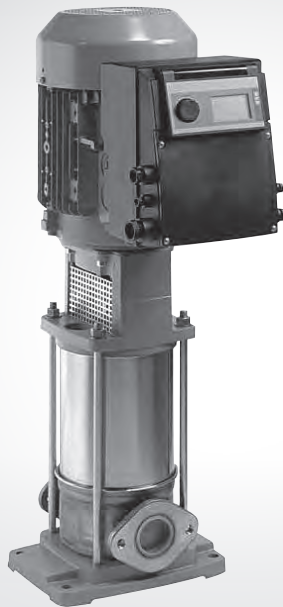


Wilo-MVIE 5,5 -> 7,5 kW



de Einbau- und Betriebsanleitung
en Installation and operating instructions
fr Notice de montage et de mise en service

nl Inbouw- en bedieningsvoorschriften
ru Инструкция по монтажу и эксплуатации

Fig. 1

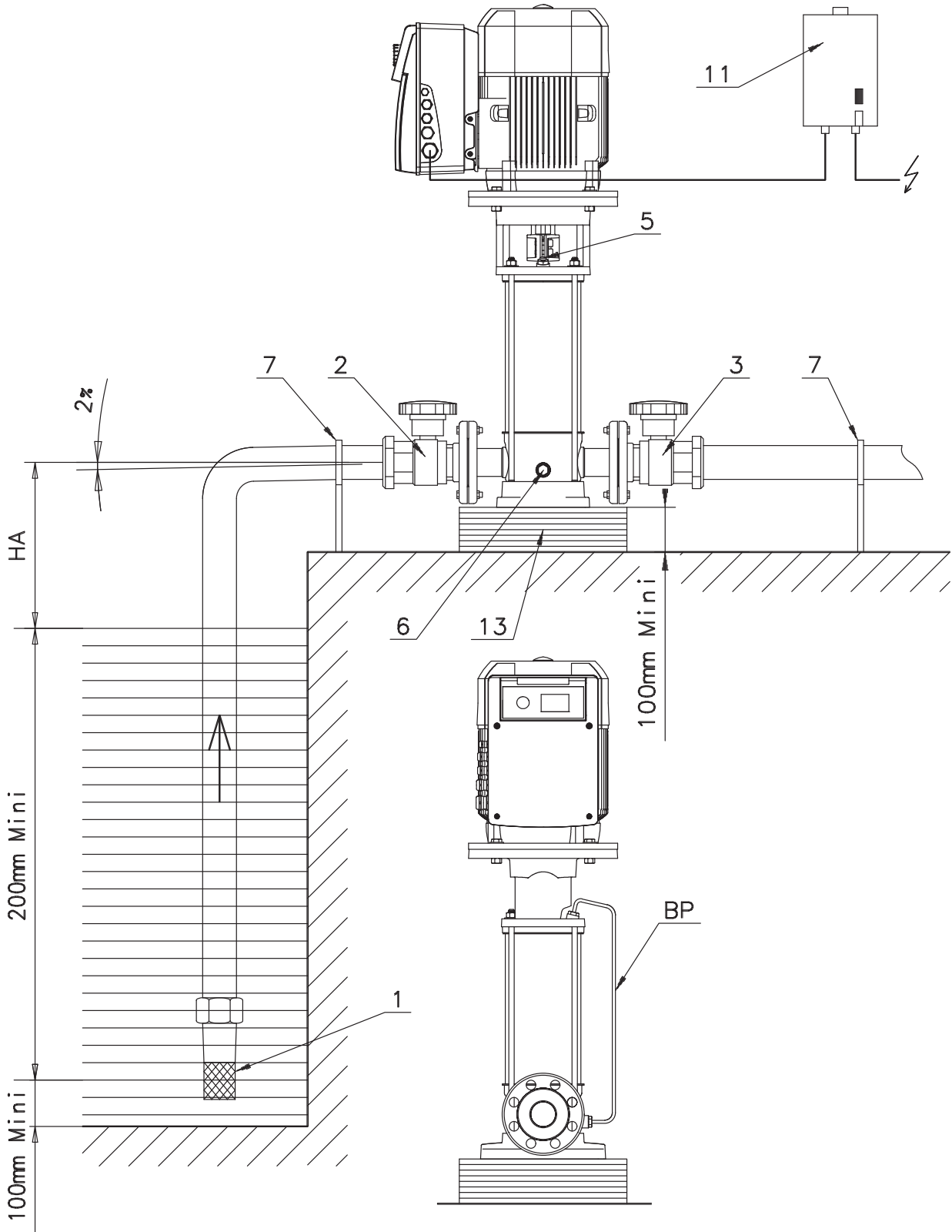


Fig. 2

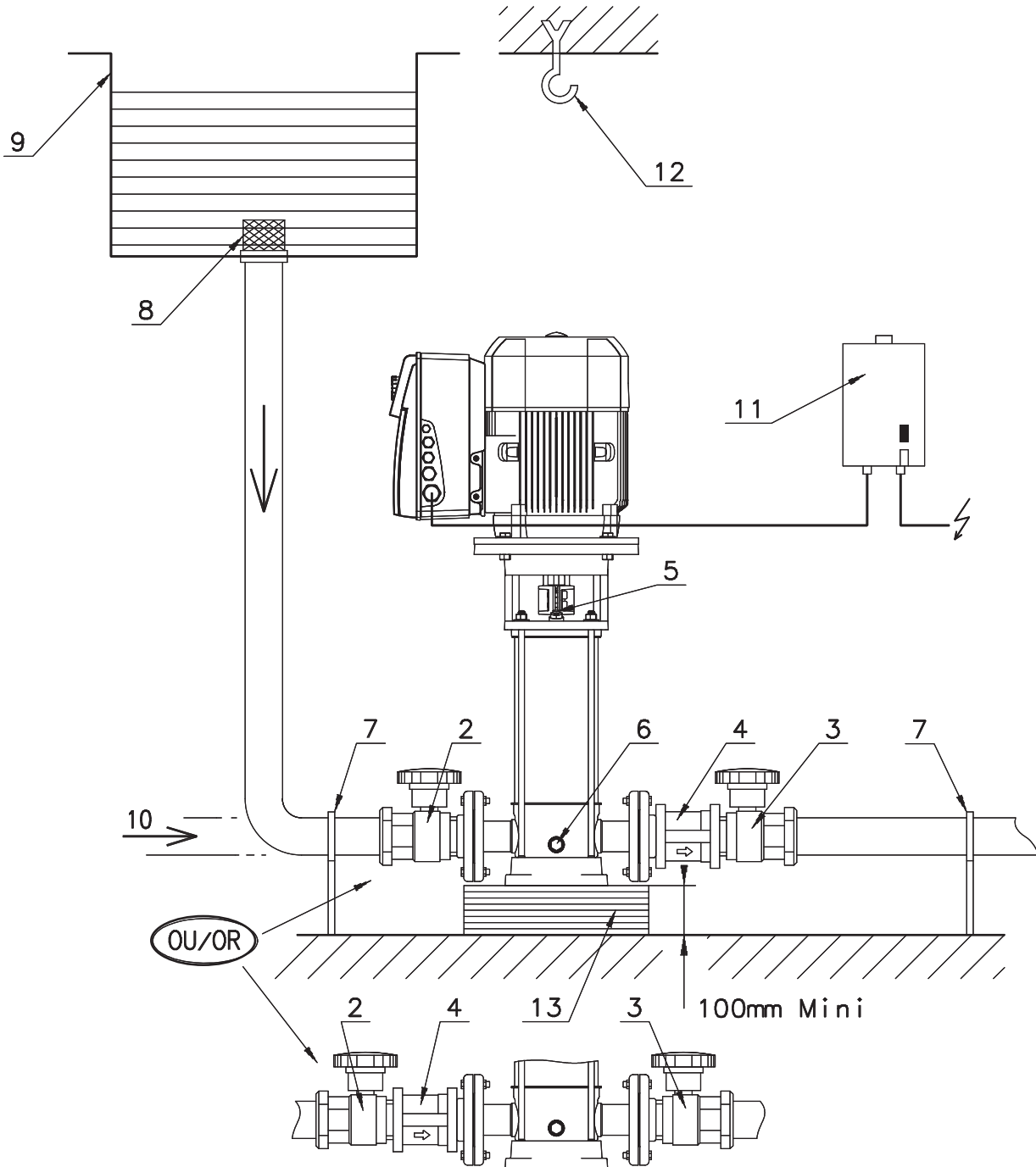


Fig. 3

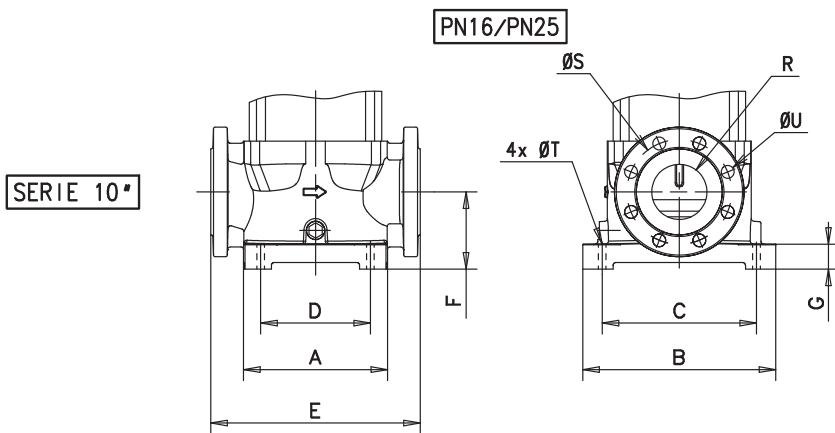
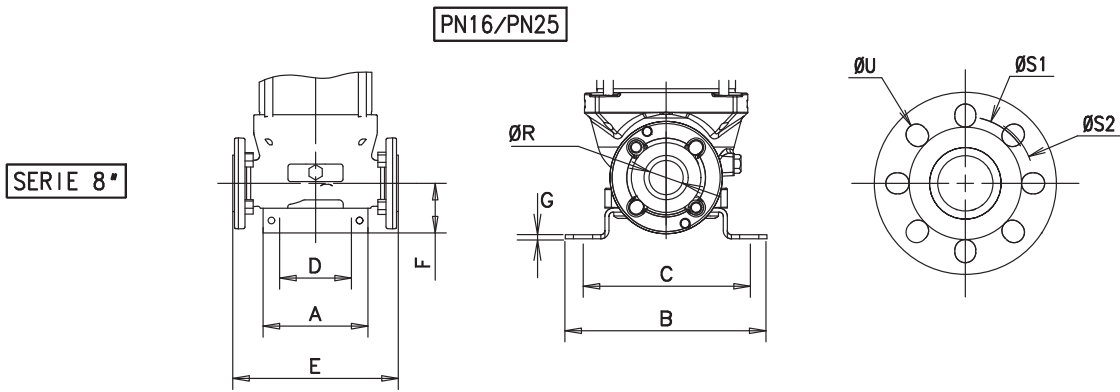
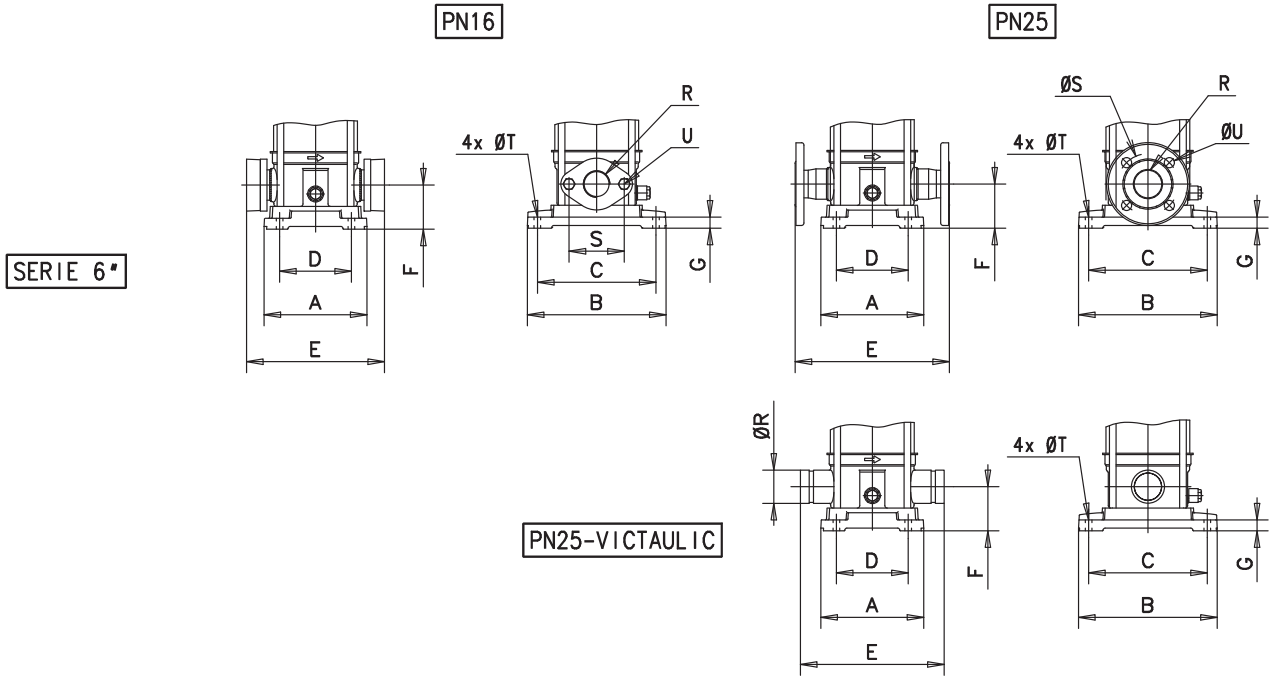


Fig. 4

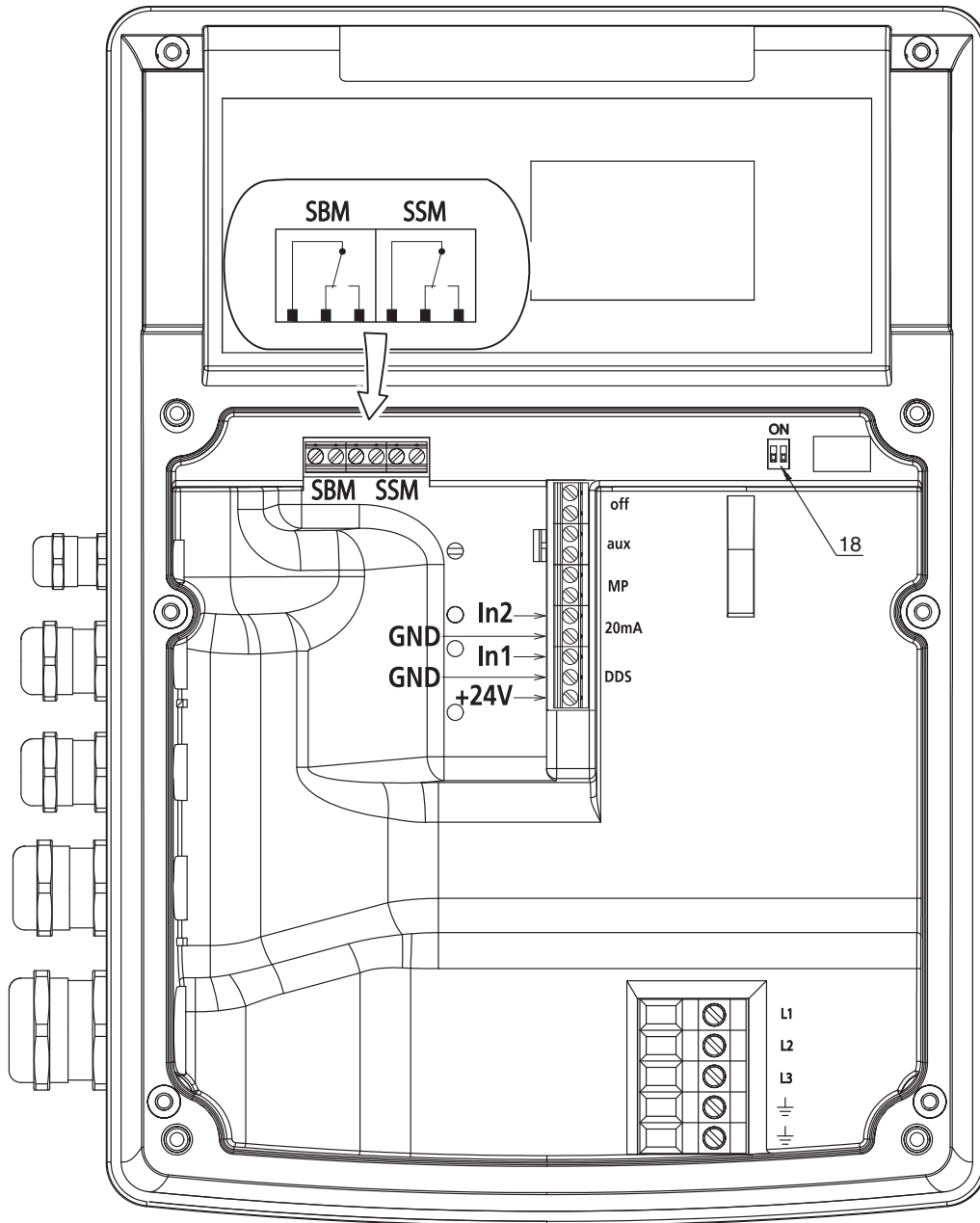


Fig. 5

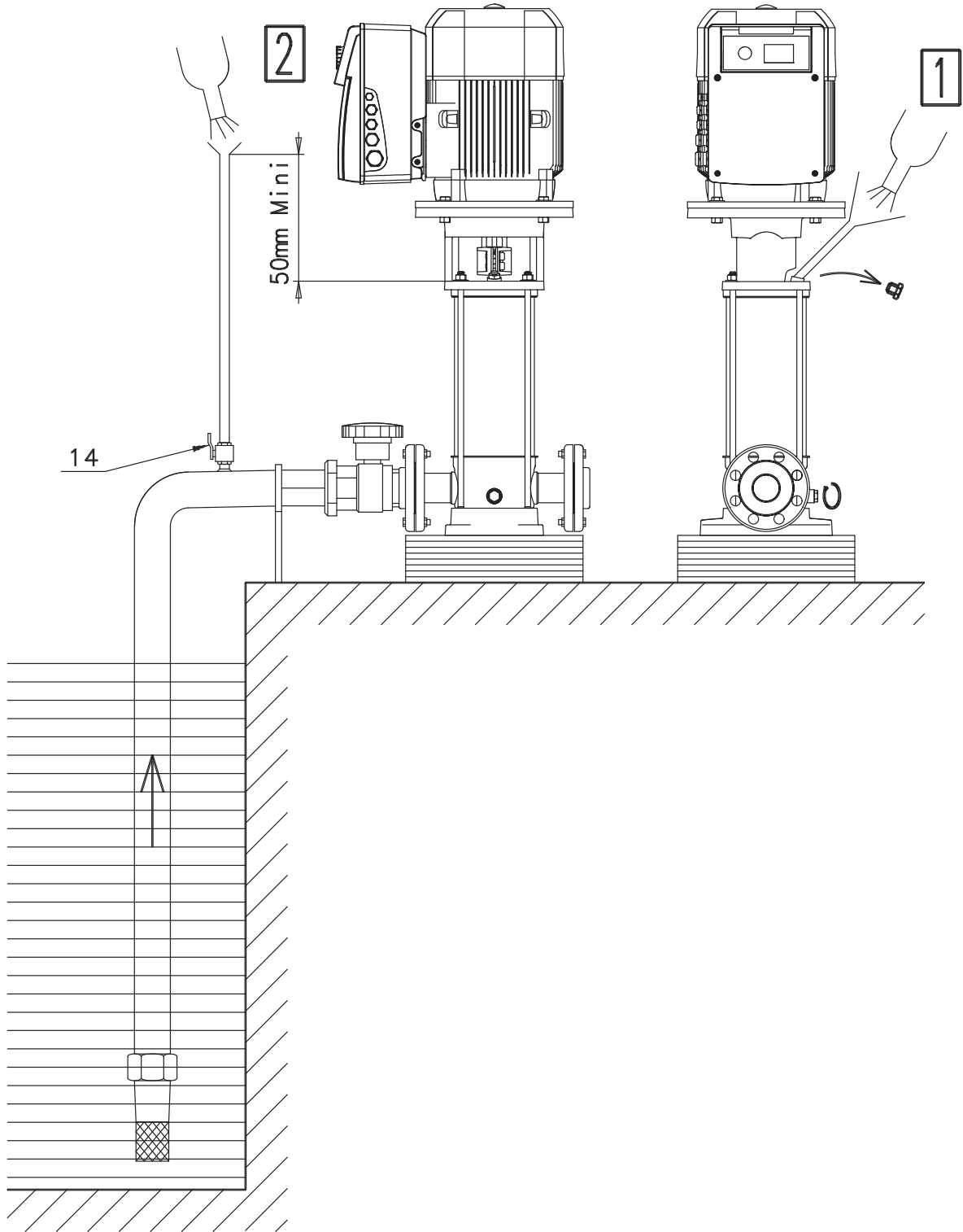


Fig. 6

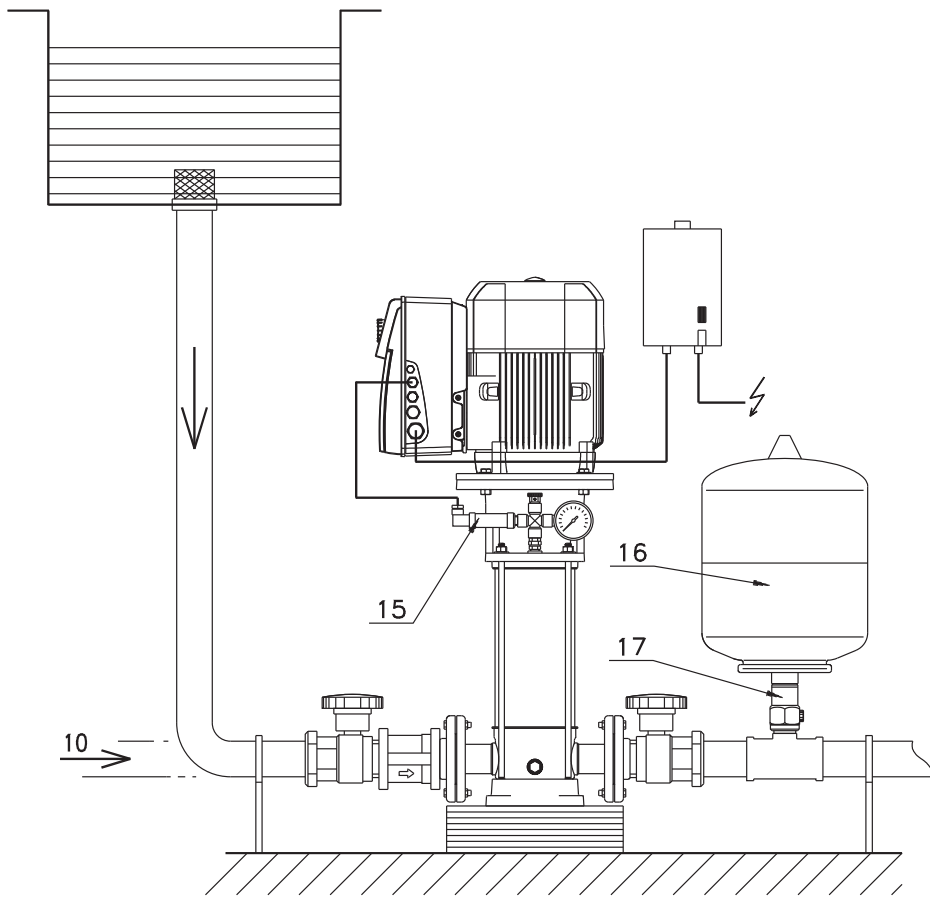


Fig. 7

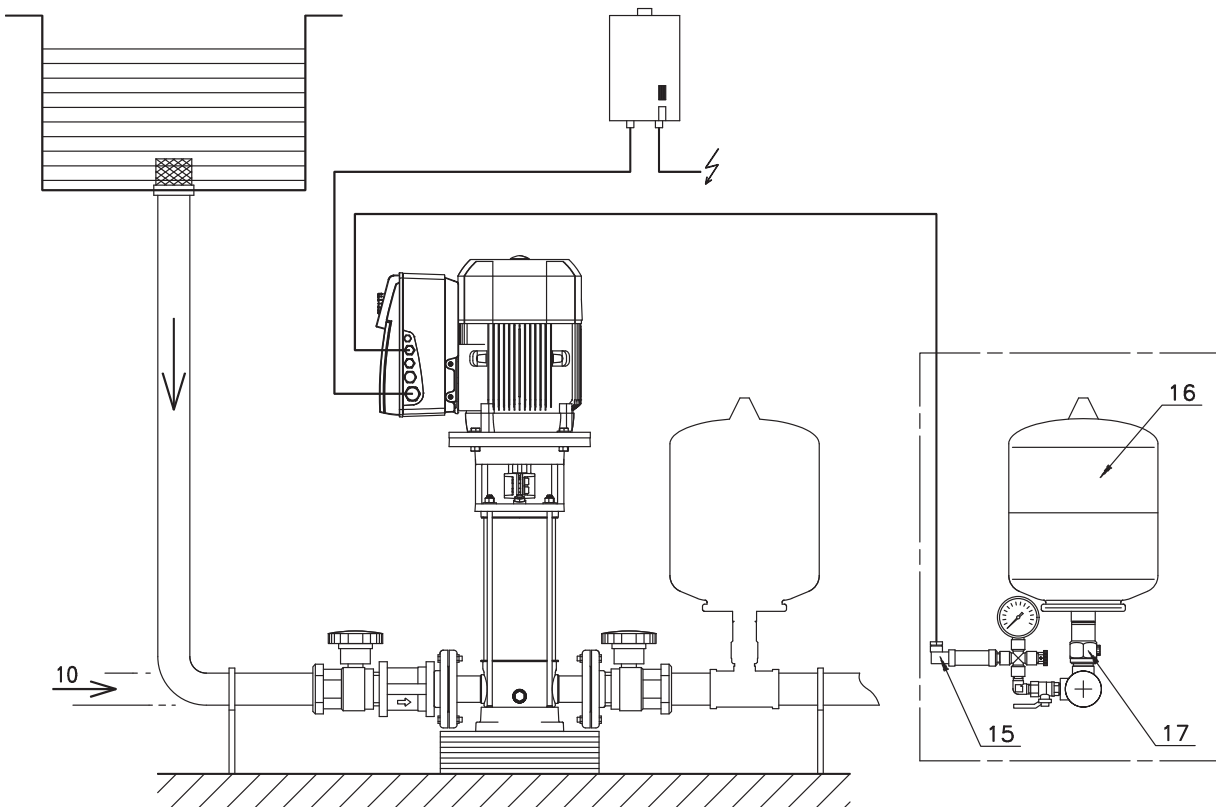


Fig. 8

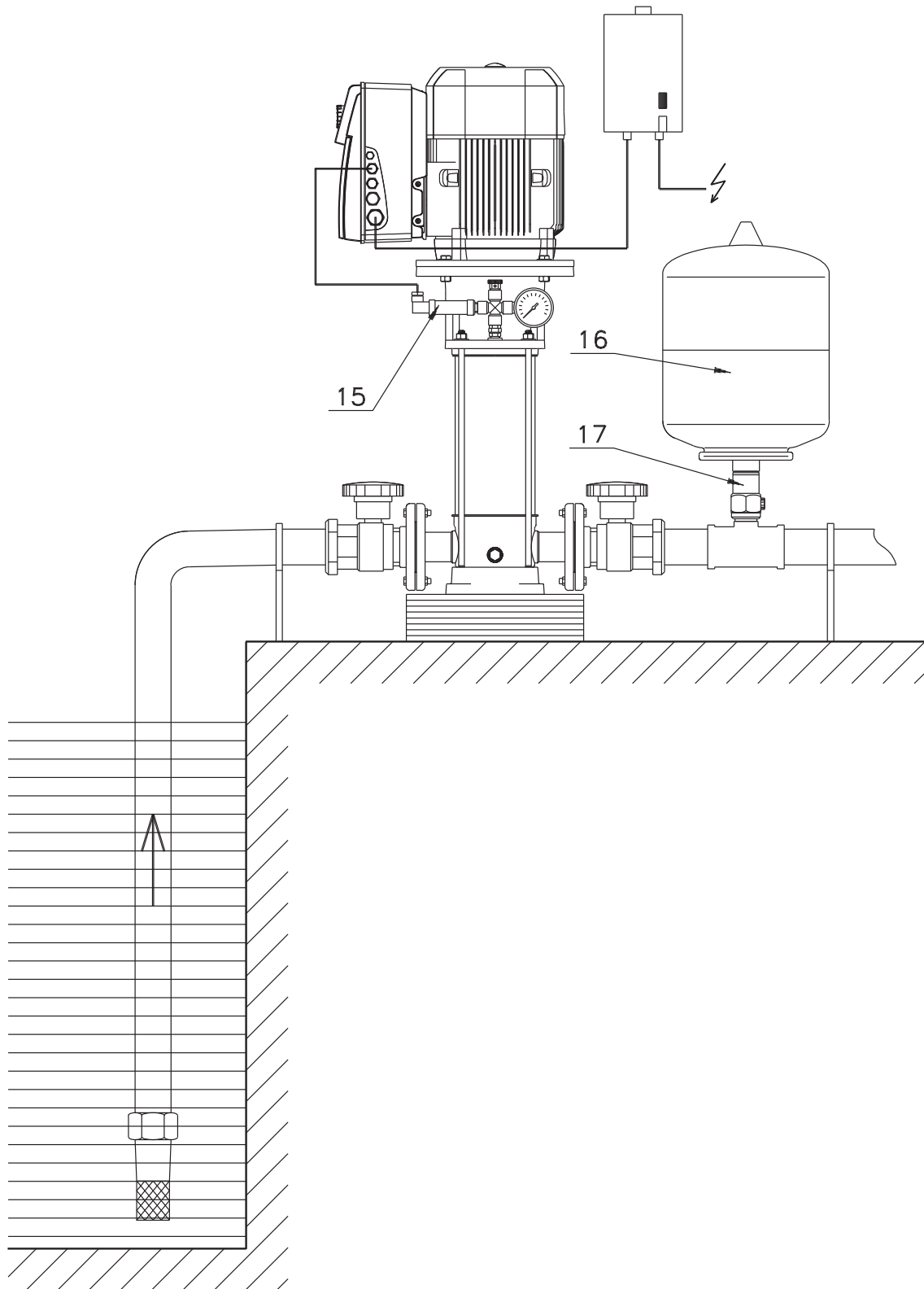


Fig. 9

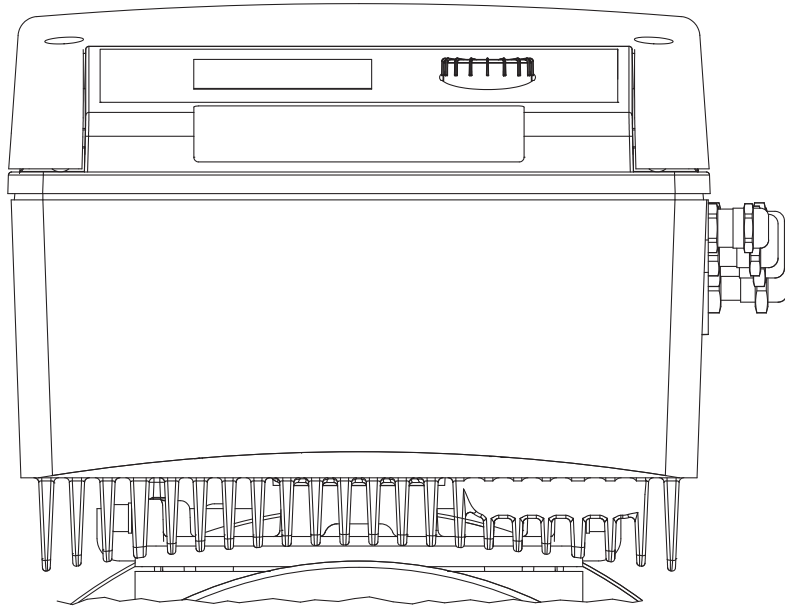


Fig. 10

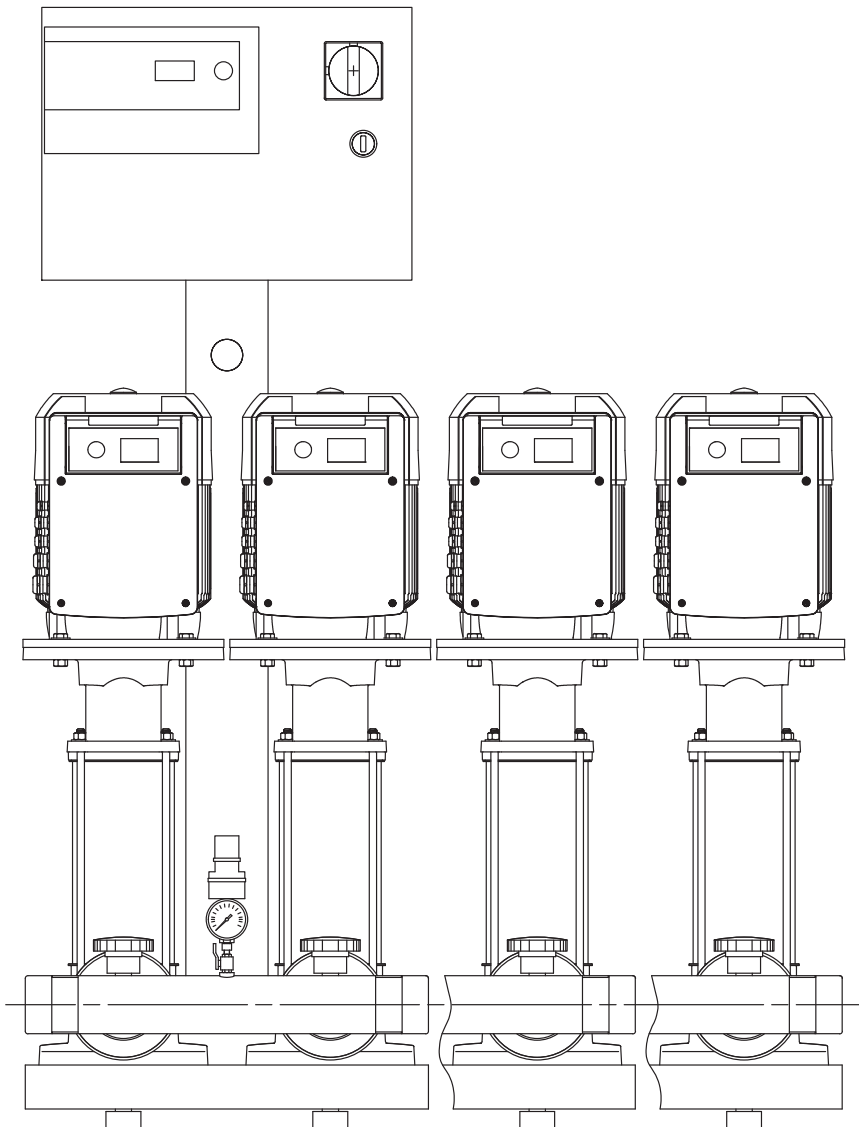
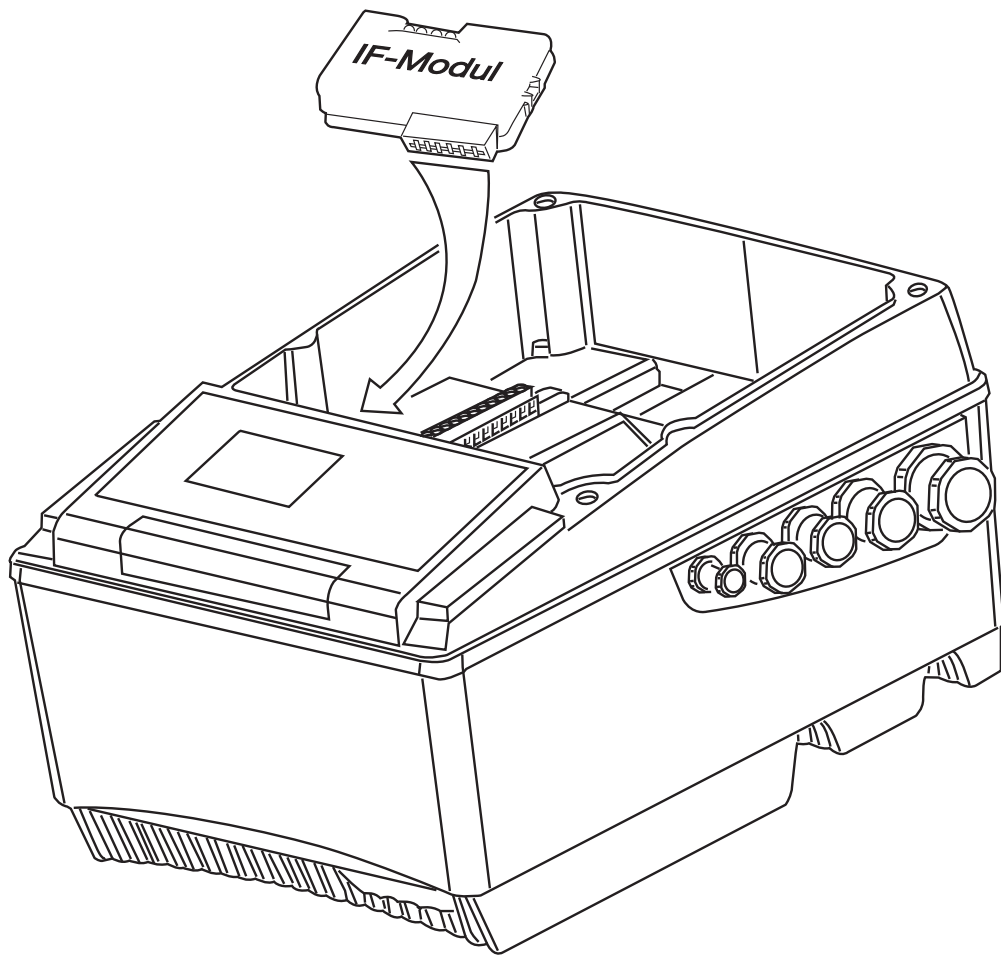


Fig. 11



1. Введение

1.1 Информация об этом документе

Инструкция по монтажу и эксплуатации – это неотъемлемая часть прибора. Поэтому ее всегда следует держать рядом с прибором. Точное соблюдение данной инструкции является обязательным условием использования устройства по назначению и корректного управления его работой. Инструкция по монтажу и эксплуатации соответствует исполнению прибора и базовым нормам техники безопасности, действующим на момент сдачи в печать.

2. Техника безопасности

Данная инструкция содержит основополагающие рекомендации, которые необходимо соблюдать при монтаже и эксплуатации. Кроме того, данная инструкция необходима монтажникам для осуществления монтажа и ввода в эксплуатацию, а также для пользователя. Необходимо не только соблюдать общие требования по технике безопасности, приведенные в данном разделе, но и специальные требования по технике безопасности.

2.1 Обозначения рекомендаций в инструкции по эксплуатации

Символы:



Общий символ опасности



Опасность поражения электрическим током



УКАЗАНИЕ: ...

Предупреждающие символы:

ОПАСНО!

Чрезвычайно опасная ситуация.

Несоблюдение приводит к смерти или тяжелым травмам.

ОСТОРОЖНО!

Пользователь может получить (тяжелые) травмы. Символ «Осторожно» указывает на вероятность получения (тяжелых) травм при несоблюдении указания.

ВНИМАНИЕ!

Существует опасность повреждения изделия/установки. Предупреждение «Внимание» относится к возможным повреждениям изделия при несоблюдении указаний.

УКАЗАНИЕ:

Полезное указание по использованию изделия. Оно также указывает на возможные сложности.

2.2 Квалификация персонала

Персонал, выполняющий монтаж и ввод в эксплуатацию, должен иметь соответствующую квалификацию для выполнения работ.

2.3 Опасности при несоблюдении рекомендаций по технике безопасности

Несоблюдение указаний по технике безопасности может привести к травмированию людей и повреждению продукта/установки. Несоблюдение предписаний по технике безопасности может привести к потере права на предъявление претензий.

Несоблюдение предписаний по технике безопасности может, в частности, иметь следующие последствия:

- отказ важных функций прибора,
- нарушение работы насоса/установки после выполнения работ по техобслуживанию и ремонту в соответствии с предписанной технологией,
- механические травмы персонала и поражение электрическим током, механических и бактериологических воздействий,
- материальный ущерб

2.4 Рекомендации по технике безопасности для пользователя

Необходимо соблюдать существующие предписания для предотвращения несчастных случаев.

Следует исключить риск получения удара электрическим током. Следует учесть предписания местных энерго-снабжающих организаций.

2.5 Рекомендации по технике безопасности при проверке и монтаже

Пользователь должен учесть, что все проверки и монтажные работы должны выполняться имеющим допуск квалифицированным персоналом, который должен внимательно изучить инструкцию по монтажу и эксплуатации.

Работы на изделии/установке разрешено выполнять только в состоянии покоя.

2.6 Самовольное изменение конструкции и изготовление запасных частей

Внесение изменений в конструкцию изделия/установки допускается только при согласовании с производителем. Фирменные запасные части и разрешенные изготовителем принадлежности гарантируют надежную работу.

При использовании других запасных частей изготовитель не несет ответственность за последствия.

2.7 Недопустимые способы эксплуатации

Безопасность эксплуатации поставленного изделия/установки гарантирована только при их использовании по назначению в соответствии с разделом 4. Инструкция по монтажу и эксплуатации. При эксплуатации выходить за рамки предельных значений, указанных в каталоге/спецификации.

3. Транспортировка и промежуточное хранение

3.1 Пересылка

Насос поставляется с завода в закрепленной на палете коробке, в защищенном от пыли и влажности состоянии.

3.2 Проверка после транспортировки

При получении немедленно проверить насос на возможные повреждения при транспортировке. В случае обнаружения повреждений, полученных при транспортировке, следует предпринять необходимые шаги, обратившись к экспедитору в соответствии с соответствующими сроками.

3.3 Промежуточное хранение

До монтажа насос должен храниться в сухом, защищенном от мороза и механических повреждений состоянии.



ВНИМАНИЕ! Опасность повреждения насоса при неправильной упаковке!

Если в дальнейшем осуществляется повторная транспортировка насоса, его упаковка должна выполняться с учетом безопасности насоса при транспортировке.

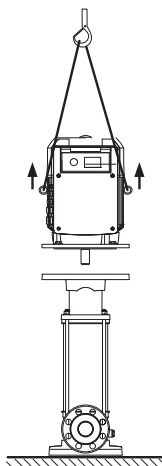
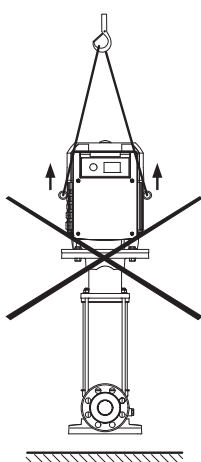
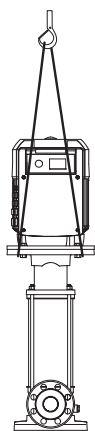
- Для этого использовать оригинальную упаковку или упаковку, эквивалентную оригинальной.



ОСТОРОЖНО! Существует риск травмирования! Неправильная транспортировка насоса может стать причиной травмирования!

- При манипуляциях с насосом допускается использование только разрешенных подъемных и транспортировочных средств. Канатные подвески крепить к фланцам насоса и, при необходимости, по наружному диаметру двигателя (необходимо предохранение от соскальзывания!).
- Точка тяжести насоса располагается относительно высоко, и ее опорная поверхность невелика; поэтому при транспортировке следует принять необходимые предупредительные меры для защиты насоса от опрокидывания и, следовательно, исключения появления опасности в этой связи для людей.

Обращаться с насосом бережно во избежание изменений в геометрии и выверке установки.



ВНИМАНИЕ! Риск повреждения насоса! Крепежные проушины двигателя предназначены только для транспортировки узла двигатель/частотный преобразователь, а не всего насоса.

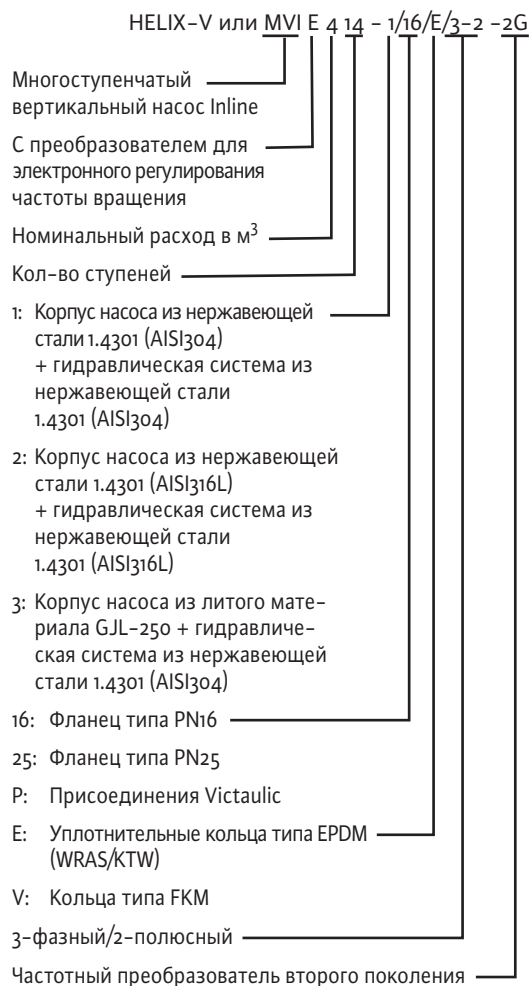
4. Использование по назначению

Данные насосы предназначены для перекачивания чистых жидкостей в жилом секторе, в сельскохозяйственной и промышленной сферах.

Назначение насоса: подача воды, распределение воды – снабжение водонапорных башен – дождевальные установки, орошение – системы мойки под высоким давлением – подача воды в котлы (рекомендуется с байпасным комплектом) – перекачка конденсата – системы кондиционирования – промышленные циркуляционные контуры и в сочетании с системами агрегатов унифицированных узлов самых различных видов.

5. Характеристики изделия

5.1 Шифр



5.2 Технические характеристики

- Максимальное рабочее давление
 - Корпус PN25: 25 бар
 - Корпус PN16: 16 бар
 - Корпус с быстрым соединением для муфты «Victaulic»: 25 бар (только 4, 8, 16 м³/ч)
- Максимальное входное давление: 10 бар

- Диапазон температуры воды
 - Исполнение с уплотнениями из EPDM (согласно KTW – немецкому стандарту) и (согласно WRAS – английскому стандарту): от -15°C до +120°C
 - Исполнение с уплотнениями FKM: от -15°C до +90°C
 - Максимальная высота всасывания: в зависимости от значения насоса NPSH
 - Температура окружающей среды: от -15°C до +40°C
 - Влажность окружающей среды: < 90 % без образования конденсата
 - Уровень шума: ≤ 72 дБ (A)
 - Класс нагревостойкости изоляции: F
 - Класс защиты: IP55
 - Электромагнитная совместимость (*)
 - Создаваемые помехи – 1-ая окружающая зона: EN 61800-3
 - Создаваемые помехи – 2-ая окружающая зона: EN 61800-3
 - Рабочее напряжение: 400 В (±10 %) 50 Гц
380 В (±10 %) 60 Гц
440 В (±6 %) 60 Гц
 - Поперечное сечение кабеля питания (4 кабеля):
 - 5,5 кВт – Гибкие кабели: от 2,5 мм² до 4 мм²
 - Жесткие кабели: от 2,5 мм² до 6 мм²
 - 7,5 кВт – Гибкие кабели: 4 мм²
 - Жесткие кабели: от 4 мм² до 6 мм²
- (*) В диапазоне частоты от 600 МГц до 1 ГГц в исключительных случаях при непосредственной близости (< 1 м до электронного преобразователя) работающих в данном диапазоне частот передатчиков, приемников или похожих аппаратов могут возникнуть помехи в индикации или передаче давления. Функции насоса при этом никогда не затрагиваются.

5.3 Принадлежности

Принадлежности заказываются отдельно.

- IF-модуль PLR для подключения к интерфейсному преобразователю/PLR
- IF-модуль LON для подключения к сети LONWORKS. Модуль можно подсоединить непосредственно к побуждающему стимулу (см. рис. 11)
- Байпасный комплект
- Задвижка
- Мембранный напорный резервуар
- Резервуар, предотвращающий гидравлические удары
- Контрфланец, наваренный (сталь) или с резьбой (нержавеющая сталь)
- Быстроразъемное соединение Victaulic
- Клапан обратного течения
- Приемный клапан с всасывающим фильтром
- Резиновые компенсаторы
- Защита от нехватки воды

- Комплект датчика давления (точность ≤ 1 %; область применения от 30 % до 100 % своего диапазона измерения).

Подробный перечень см. в каталоге.

6. Описание и функции

6.1 Описание изделия

Насос

- Вертикальный многоступенчатый насос нормального всасывания в исполнении Inline.
- Сквозное отверстие вала уплотнено унифицированным скользящим торцевым уплотнением.
- Гидравлическое подсоединение. Овальнный фланец на корпусе PN 16 (только для насосов серий 400, 800, 1600/6): насос поставляется с овальными контрфланцами с внутренней резьбой, уплотнениями и винтами. Фланец круглой формы: насос поставляется с уплотнениями и винтами без контрфланца (контрфланец можно заказать как дополнительную принадлежность). Быстродействующее соединение для муфты Victaulic (только для насосов типов 400, 800, 1600/6): насос поставляется без полумуфт (их можно заказать как дополнительную принадлежность).

Двигатель с блоком регулирования

- Водомер-сухоход с унифицированным фланцем и концевой цапфой вала для вертикальной работы с установленным блоком регулирования.
- Вал насоса и двигателя соединены друг с другом посредством муфты с защитным приспособлением.

6.2 Функции изделия

Электронная система регулирования имеет следующие основные преимущества:

- Экономичный расход энергии
- Снижение шумов потока воды
- Адаптация насоса к изменяющимся требованиям эксплуатации.

Предлагаются следующие различные режимы работы:

- «Регулирование частоты вращения»: настройка частоты посредством ручного задействования или внешней команды.
- «Постоянное давление» регулировка посредством датчика давления и настройки заданного значения (внутреннего или внешнего).
- «PID-контроль»: PID-контроль посредством датчика (температура, расход и т. д.) и настройки заданного значения (внутреннего или внешнего).

7. Монтаж и электроподключение



ВНИМАНИЕ! Риск повреждения оснащения!

Ненадлежащее обращение с насосом может привести к повреждениям.

Инсталляцию насоса разрешается выполнять только персоналу с соответствующей квалификацией.

7.1 Подготовка

- Монтаж разрешается начинать только после завершения всех сварочных и паяльных работ и после возможно необходимой промывки гидравлической системы. Загрязнения могут привести к функциональному отказу насоса.

- Насосы должны быть защищены от атмосферных влияний и устанавливаться таким образом, чтобы обеспечивалась достаточная вентиляция и отсутствовал риск попадания пыли, замерзания или взрыва.
- Насос следует монтировать в легко доступном месте, чтобы облегчить дальнейший контроль и техническое обслуживание (например, контактных уплотнительных колец), а также его замену. Ни в коем случае не разрешается закрывать воздухо-впускное отверстие модуля электроники.

7.2 Описание (см. рис. 1, 2, 5, 6, 7, 8)

- 1 - приемный клапан
- 2 - запорный клапан на стороне всасывания
- 3 - запорный клапан с напорной стороны
- 4 - клапан обратного течения
- 5 - резьбовая пробка воздухозаборного/воздуховыпускного отверстия
- 6 - резьбовая пробка наливного/спускного отверстия
- 7 - крепления проводов или накладки
- 8 - всасывающий фильтр
- 9 - бак подпитки
- 10 - водопроводная сеть
- 11 - распределительная коробка
- 12 - крюк
- 13 - основание
- 14 - запорный кран
- 15 - датчик давления
- 16 - напорный резервуар
- 17 - задвижка для напорного резервуара
- 18 - коммутатор
- 19 - типовая табличка насоса
- BP - байпас
- HA - максимальная высота всасывания
- HC - минимальный напор на входе

7.3 Установка

Два вида.

Рис. 1: режим всасывания

Рис. 2: режим подвода из бака подпитки (поз. 9) или хозяйственно-питьевой водопроводной сети (поз. 10).

- Установить насос в сухом, защищенном от мороза и легко доступном месте по возможности ближе к месту подачи воды.
- Для тяжелых насосов для облегчения демонтажа вертикально над насосом закрепить крючок или крепежную петлю (поз. 12) с подходящей грузоподъемностью.
- Монтаж на бетонный цоколь (высота не менее 10 см) (поз. 13) с анкировкой на фундамент (план установки см. рис. 3).
- Для предотвращения передачи колебаний и шума монтировать изоляционный материал (из пробкового материала или утолщенной резины) между цоколем и полом.
- Перед окончательным креплением анкировки цоколя убедиться, что насос выровнен точно по вертикали: при необходимости использовать клинья.



УКАЗАНИЕ: учитывать, что высота места установки и температура перекачиваемой воды влияют на снижение всасывающей способности насоса.

Высота	Потеря высоты подачи
0 м	0 мЦЛ
500 м	0,60 мЦЛ
1000 м	1,15 мЦЛ



УКАЗАНИЕ: при температуре выше 80 °C предусмотреть насос для режима подвода (функция предварительного давления).

Температура	Потеря высоты подачи
20 °C	0,20 мЦЛ
30 °C	0,40 мЦЛ
40 °C	0,70 мЦЛ
(50 °C)	1,20 мЦЛ
(60 °C)	1,90 мЦЛ
(70 °C)	3,10 мЦЛ
(80 °C)	4,70 мЦЛ
(90 °C)	7,10 мЦЛ
(100 °C)	10,30 мЦЛ
(110 °C)	14,70 мЦЛ
(120 °C)	20,50 мЦЛ



ВНИМАНИЕ! Риск повреждения оснащения!

Установка должна быть соответственно рассчитана на давление, создаваемое насосом при максимальной частоте и отсутствии перекачиваемой среды.

- Корпус насоса с овальным фланцем: трубы с резьбой, навинчиваются непосредственно на входящие в комплект поставки овальные контрфланцы.
- Корпус насоса с фланцем круглой формы: труба с контрфланцем с резьбовым соединением или сварным соединением (контрфланцы можно заказать как дополнительные принадлежности).
- Насос с быстродействующим соединением: посредством муфтового соединения, которое навинчивается на трубу (полумуфты и резьбовое соединение можно заказать как дополнительные принадлежности).
- Диаметр трубопровода ни в коем случае не может быть меньше диаметра контрфланца.
- Насосы типа 400, 800, 1600/6: направление потока перекачиваемой среды обозначено на типовой табличке насоса.
- Насосы типа 2200, 7000, 9500: направление потока среды указывается стрелкой на корпусе насоса.



ВНИМАНИЕ! Риск повреждения оснащения!

Хорошо загерметизировать соединения трубопровода соответствующими материалами! Во всасывающий трубопровод не должен поступать воздух; всасывающая линия должна прокладываться с постоянным подъемом (мин. 2 %) (рис. 1).

- Ограничить длину всасывающего трубопровода и предотвратить все причины, приводящие к потерям давления (колена, клапаны, сужения и т. д.).
- Использовать держатели или накладки (рис. 1, 2, поз. 7), чтобы вес трубопровода удерживался не только насосом.



ВНИМАНИЕ! Риск повреждения оснащения!

Возможны повреждения насоса! Для предохранения насоса от гидравлических ударов установить с напорной стороны клапан обратного потока.



УКАЗАНИЕ: для перекачивания воды со значительным содержанием кислорода или горячей воды рекомендуется монтировать комплект байпаса (рис. 1, поз. BP). В этом случае монтаж датчика давления производится на трубопровод с напорной стороны (рис. 7, поз. 15).

Размеры и диаметры подключений (см. рис. 3)

Тип насоса									Исполнение PN16					Исполнение PN25								
		B	C	D	F	G	ØT	A	E	F	S	ØU	R	A	E	F	ØS	ØU	R	Victaulic		
																				E	F	S
6"	400	212	180	100	50	20	12	157	204	50	75	M10	G1" 1/4	172	250	75	100	18	DN 32	210	50	Ø 42,4
	800	252	215	130	80	20	12	187	250	80	100	M12	G1" 1/2	187	280	80	110	18	DN 40	261	80	Ø 60,3
	1600/6	252	215	130	90	20	12	187	250	90	100	M10	G2"	187	300	90	125	18	DN 50	261	90	Ø 60,3
8"	2200	270	215	130	90	5	14	190	300	90	ØS1 121 ØS2 125	19	DN 50	190	300	90	ØS1 121 ØS2 125	19	DN 50	-		
10"	7000 9500	350	280	199	140	45	12	264	380	140	190	19	DN 100	264	380	140	190	23	DN 100			

7.4 Подключение электричества



ОПАСНО! Угроза жизни!

Неправильная установка или подключение электричества могут иметь опасные для жизни последствия.

- Подключение электричества должно выполняться только допущенным локальным предприятием энергоснабжения (EVU) электромонтером в соответствии с действующими на месте установками предписаниями.
- Следовать правилам по предотвращению несчастных случаев.
- Не забыть заземлить установку.



ОСТОРОЖНО! Возможна перегрузка электросети!

Недостаточные параметры электросети могут стать причиной снижения функциональности системы и даже привести к возгоранию кабелей в результате перегрузки электросети.

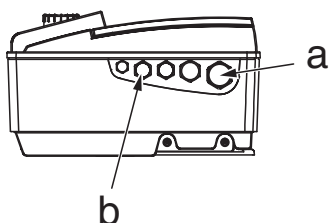


ВНИМАНИЕ! Риск повреждения оснащения!

При ошибках подключения существует риск повреждения частотного преобразователя.

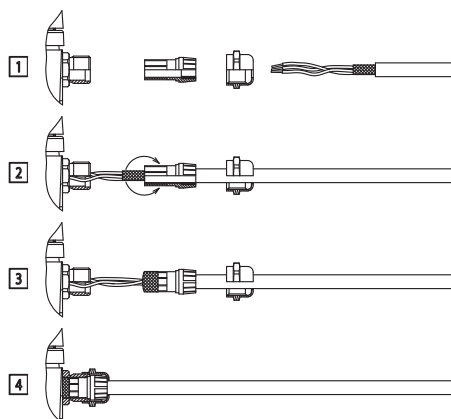
Электрокабель ни в коем случае не должен соприкасаться с трубопроводом или насосом. Кроме того, он должен быть полностью защищен от воздействия влаги.

Токоподводящий кабель (3 фазы + заземление) вводится в кабельное резьбовое соединение размера M25. Неиспользуемые кабельные резьбовые соединения должны закрываться при помощи предусмотренных производителем заглушек.



- Кабели датчика, внешнего заданного значения и входов [aux.]/[ext.off] должны быть обязательно экранированы и вставлены в кабельные резьбовые соединения размера M12 или M16. Металлические кабельные резьбовые соединения преобразователя предусмотрены для монтажа экрана кабеля; см. приведенное далее описание монтажа.

- Электрические характеристики (частота, напряжение, номинальная сила тока) узла двигатель/частотный преобразователь указываются на типовой табличке насоса (поз. 19). Необходимо проверить соответствие частотного преобразователя двигателя параметрам электрической сети, к которой он подключается.



- Электрическая защита двигателя встроена в преобразователь. Таким образом, она настроена на характеристики насоса, что обеспечивает его защиту и защиту двигателя.
- При слишком высоком сопротивлении нулевого провода перед частотным преобразователем двигателя необходимо установить соответствующее предохранительное приспособление.
- Обычно для защиты сети следует предусмотреть наличие распределительной коробки с предохранителями (тип GF) (рис. 1, 2, поз. 11).



УКАЗАНИЕ: если для защиты людей необходимо установить устройство защитного отключения, использовать выборочное универсальное устройство защитного отключения при появлении тока повреждения с допуском VDE (Союз немецких электротехников)! Данное устройство следует выбирать в зависимости от указанной на отключении типовой табличке насоса (поз. 19) силы тока.



УКАЗАНИЕ: данный насос оснащен частотным преобразователем, и его защита устройством защитного отключения при перепаде напряжения не разрешается. Частотные преобразователи могут негативно воздействовать на функции таких защитных устройств.

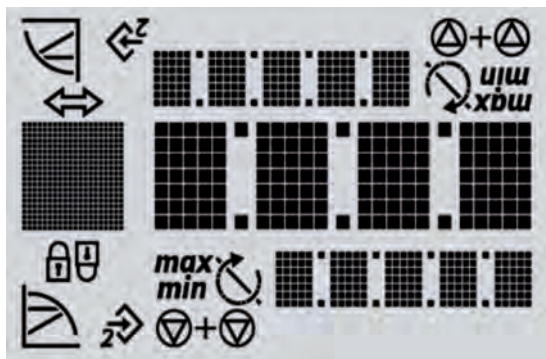
Исключение: допускаются отдельные универсальные устройства защитного отключения при перепаде напряжения.

• Обозначение: FI



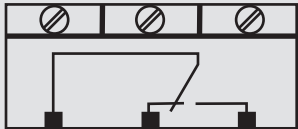
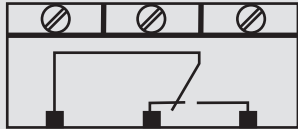
• Ток срабатывания: > 30 мА.

- Использовать соединительные кабели, соответствующие нормативам.
- Предохранители со стороны сети: макс. допустимые = 25 А
- Характеристика срабатывания предохранителей: В
- При необходимости возможно изменить положение частотного преобразователя, отвинтив крепежные винты двигателя и переместив двигатель в необходимое положение. Затем следует снова прочно затянуть крепежные винты.
- Как только электропитание преобразователя будет подключено, в течение 2 секунд произойдет проверка дисплея, при которой включаются все индикации дисплея.



Расположение соединительных клемм

- Ослабить винты и снять крышку частотного преобразователя.

Обозначение	Назначение	Примечание
L1, L2, L3	Сетевое напряжение	Трёхфазный ток 3 ~ IEC38
PE (x2)	Заземляющее соединение	
IN1	Вход датчика	Тип сигнала: напряжение (0 – 10 В, 2 – 10 В) Входное сопротивление: $R_i \geq 10 \text{ k}\Omega$ Тип сигнала: сила тока (0 – 20 мА, 4 – 20 мА) Входное сопротивление: $R_v = 500 \Omega$ Настраивается в меню «Сервис» <5.3.0.0>
IN2	Вход внешнего заданного значения	Тип сигнала: напряжение (0 – 10 В, 2 – 10 В) Входное сопротивление: $R_i \geq 10 \text{ k}\Omega$ Тип сигнала: сила тока (0 – 20 мА, 4 – 20 мА) Входное сопротивление: $R_v = 500 \Omega$ Настраивается в меню «Сервис» <5.4.0.0>
GND (x2)	Соединения на корпус	Для каждого из входов IN1 и IN2.
+ 24 В	Подача тока к датчику	Максимальная сила тока: 60 мА. Система подачи тока защищена от коротких замыканий.
Ext. off	Вход системы управления ON/OFF «Выкл. по приоритету» при беспотенциальном внешнем выключателе	Беспотенциальный внешний выключатель дает возможность включения и выключения насоса. На установках с частым процессом запуска (> 20 в день) следует предусмотреть возможность включения и выключения через «ext. off».
SBM	Реле «Сигнализация готовности» 	В нормальном режиме работы реле активно, если насос работает или готов к работе. Реле деактивируется при первом возникновении неисправности или прерывании подачи тока (насос останавливается). Распределительная коробка получает информацию о готовности насоса (в том числе, временной). Настраивается в меню «Сервис» <5.7.6.0> Беспотенциальный выключатель: мин.: 12 В пост. тока, 10 мА; макс.: 250 В перем. тока, 1 А
Обобщенная сигнализация неисправности (SSM)	Реле «Сигнализация неисправности» 	В случае распознавания серии ошибок одного типа (от 1 до 6, в зависимости от степени серьезности) насос останавливается, и активируется данное реле (до ручного вмешательства). Беспотенциальный выключатель: мин.: 12 В пост. тока, 10 мА; макс.: 250 В перем. тока, 1 А
PLR	Соединительные клеммы для коммуникационного интерфейса PLR	Вставить заказываемый как дополнительная принадлежность IF-модуль PLR в расположенный в зоне соединений преобразователя многоконтактный штекер. Модуль предохранен от неправильной полярности.
LON	Соединительные клеммы для коммуникационного интерфейса LON	Вставить заказываемый как дополнительная принадлежность IF-модуль LON в расположенный в зоне соединений преобразователя многоконтактный штекер (рис. 11). Модуль предохранен от неправильной полярности.



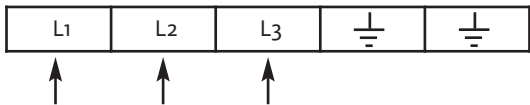
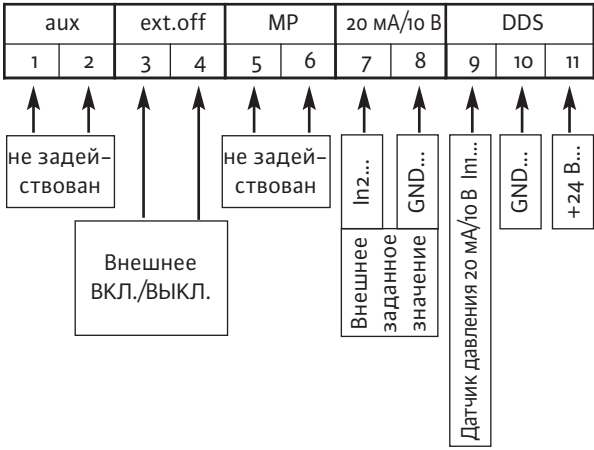

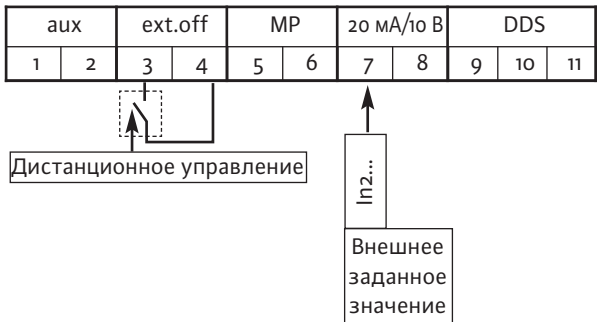
УКАЗАНИЕ: клеммы IN1, IN2, GND и Ext. Off соответствуют требованиям касательно «надлежащей изоляции» (согласно EN 61800-5-1) как по отношению к клеммам сети, так и по отношению к клеммам SBM и SSM (и наоборот).

**ОПАСНО! Угроза жизни!**

В результате разрядки конденсаторов преобразователя могут возникнуть опасные напряжения.

- Поэтому после выключения электропитания обязательно подождать 5 минут, прежде чем начинать какие-либо работы на преобразователе.

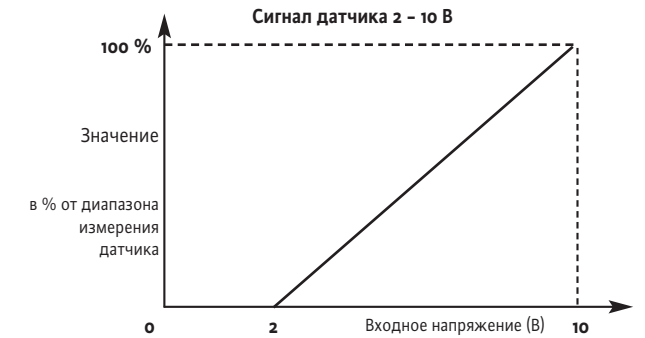
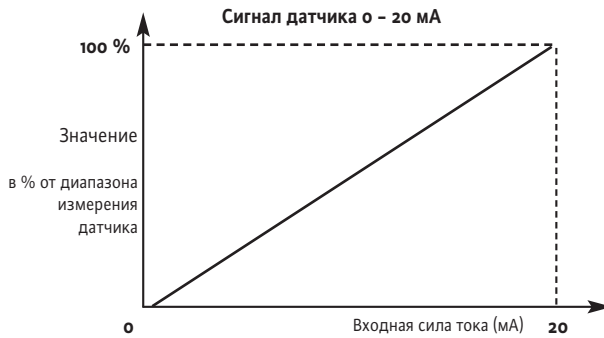
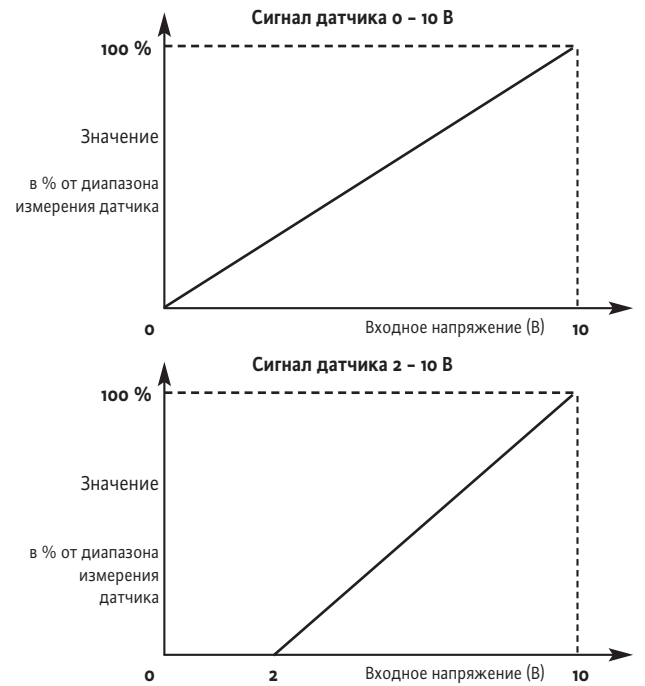
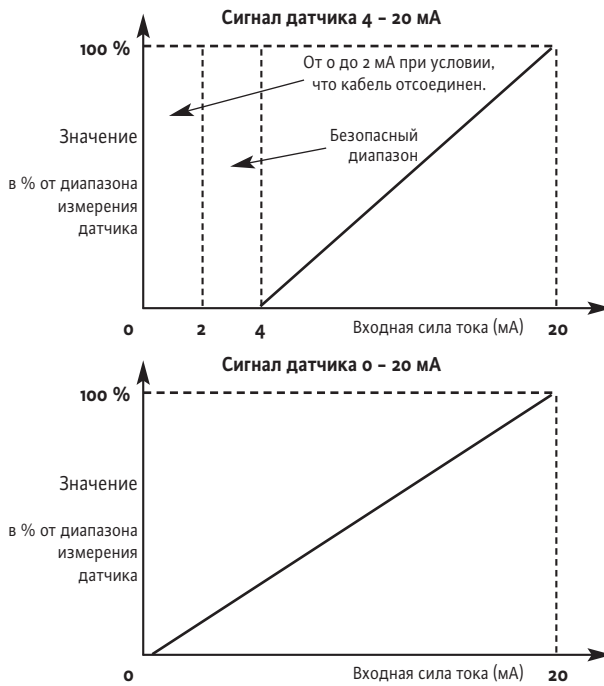
- Убедиться, что все электрические соединения и контакты обесточены.
- Убедиться, что соединительные клеммы правильно соединены.
- Убедиться, что насос и установка надлежащим образом заземлены.

<p>Подключение к сети</p> <p>Подключить 4-х жильный кабель (3 фазы + заземление).</p>	<p>Клеммы подключения к сети</p> 
<p>Входные/выходные соединения</p> <ul style="list-style-type: none"> Кабель датчика, внешнего заданного значения и входов [aux.]/[ext.off] обязательно должен быть экранирован. <ul style="list-style-type: none"> Дистанционное управление позволяет осуществлять запуск и останов насоса (сухой контакт). Данная функция имеет приоритет перед всеми остальными функциями. Функцию дистанционного управления можно дезактивировать переключением соединительных клемм 3+4. 	<p>Клеммная панель входов/выходов</p>  <p>Пример: поплавковый выключатель, защита от сухого хода и пр.</p>
<p>Подсоединение «Регулирование частоты вращения»</p>	
<p>Настройка частоты посредством ручного задействования:</p>	
<p>Настройка частоты посредством внешней команды:</p>	

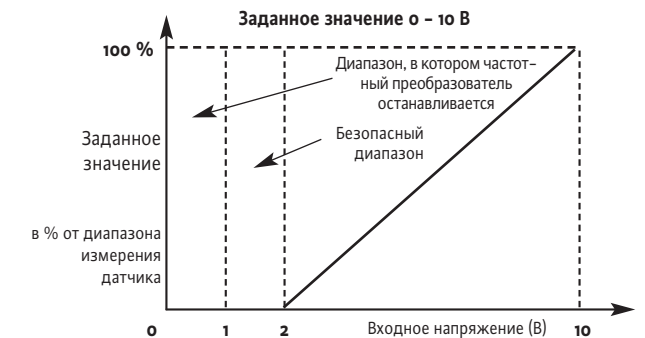
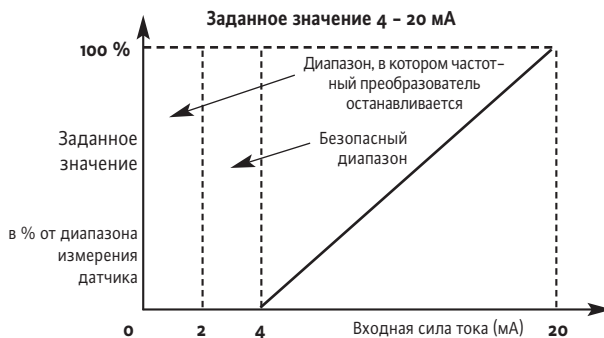
Соединение «Постоянное давление»	
<p>Регулирование посредством датчика давления:</p> <ul style="list-style-type: none"> • 2 кабеля ([20 мА/10 В]/+24 В) • 3 кабеля ([20 мА/10 В]/0 В/+24 В) <p>и настройка заданного значения посредством поворотной кнопки.</p>	
<p>Регулирование посредством датчика давления:</p> <ul style="list-style-type: none"> • 2 кабеля ([20 мА/10 В]/+24 В) • 3 кабеля ([20 мА/10 В]/0 В/+24 В) <p>и настройка внешнего заданного значения.</p>	
Соединение «PID-контроль»	
<p>PID-контроль с помощью датчика (температура, расход, ...):</p> <ul style="list-style-type: none"> • 2 кабеля ([20 мА/10 В]/+24 В) • 3 кабеля ([20 мА/10 В]/0 В/+24 В) <p>и настройка заданного значения посредством поворотной кнопки.</p>	
<p>PID-контроль с помощью датчика (температура, расход, ...):</p> <ul style="list-style-type: none"> • 2 кабеля ([20 мА/10 В]/+24 В) • 3 кабеля ([20 мА/10 В]/0 В/+24 В) <p>и настройка внешнего заданного значения.</p>	

Характеристики системы управления

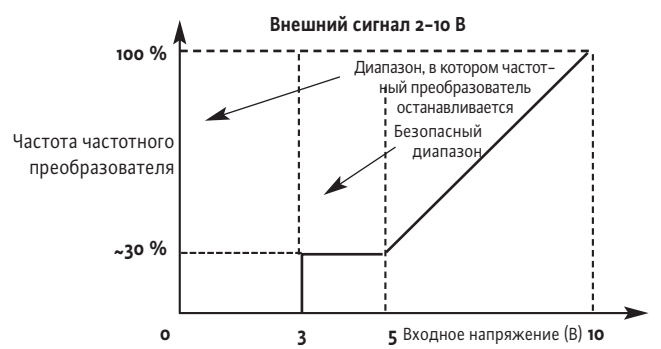
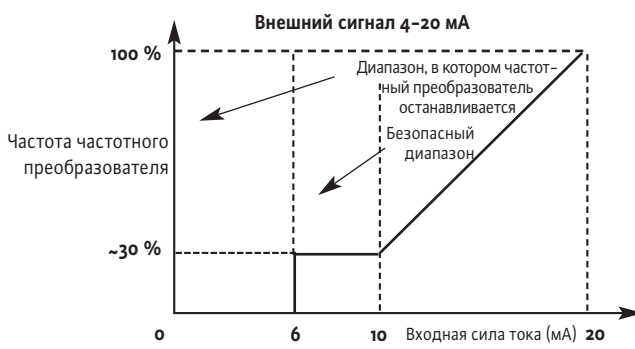
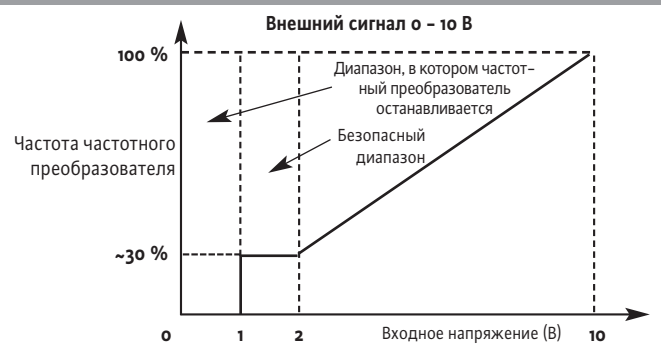
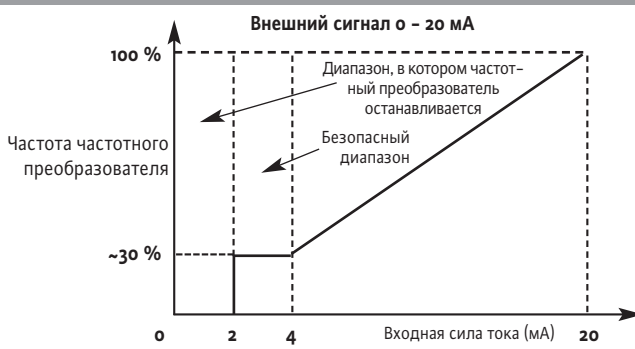
IN1: вход датчика в режиме «Постоянное давление»



IN2: вход внешнего заданного значения в режиме «Постоянное давление»



IN2: вход внешнего управления частоты в режиме «Регулирование частоты вращения»

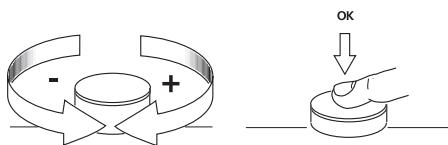


8. Ввод в эксплуатацию

8.1 Элементы управления

Частотный преобразователь работает со следующими элементами управления:

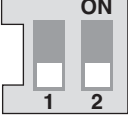
Поворотная кнопка



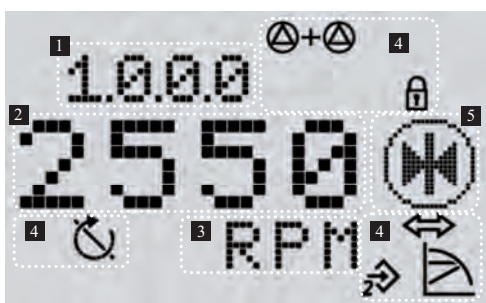
Настройка при помощи поворотной кнопки

- Новый параметр настраивается простым вращением кнопки. «+» достигается вращением вправо, а «-» – вращением влево.
- При нажатии на поворотную кнопку происходит переключение новой настройки.

Выключатель

- Данный преобразователь имеет блок с двумя выключателями (рис. 4, поз. 18), каждый из которых можно переключить в два положения:
 
- Посредством выключателя 1 можно переключиться с режима «OPERATION» [выключатель 1->OFF] в режим «SERVICE» [выключатель 1->ON] и наоборот. Положение «OPERATION» разрешает работу в данном режиме и блокирует доступ к настройке параметров (нормальный режим работы). Положение «SERVICE» позволяет параметризовать различные функции.
- Выключатель 2 позволяет активировать или деактивировать блокировку доступа; см. <главу 8.5.3>.

8.2 Структура дисплея



Поз.	Описание
1	Номер меню
2	Индикация значения
3	Индикация единицы измерения
4	Стандартные символы
5	Индикация символов

8.3 Пояснение стандартных символов

Символ	Описание
	Работа в режиме «Регулирование частоты вращения».
	Работа в режиме «Постоянное давление» или «PID-контроль».
	Вход IN2 активирован (внешнее заданное значение).
	Блокировка доступа Если появляется данный символ, то это значит, что актуальные настройки или измеряемые значения нельзя изменить. Отображаемую на дисплее информацию можно только считать.
	BMS (Building Management System) Активирован PLR или LON.
	Насос запускается.
	Насос останавливается.

8.4 Индикация

8.4.1 Статусная страница дисплея

- Статусная страница дисплея отображается при стандартных настройках. На экране отображается актуальное заданное значение. Основные настройки отображаются при помощи символов.





Пример статусной страницы



УКАЗАНИЕ: во всех меню индикация дисплея возвращается назад к статусной странице, если поворотная кнопка не задействуется в течение 30 секунд; в данном случае произведенное изменение не перенимается.

8.4.2 Элемент навигации

- Структура меню позволяет вызывать различные функции преобразователя. Каждому меню и подменю присвоен номер.
- Вращением поворотной кнопки можно перелистывать страницы в рамках одного уровня меню (например, 4000->5000).
- Все мигающие элементы (значение, номер меню, символ или пиктограмму) можно изменить, то есть можно выбрать новое значение, другой номер меню или другую функцию.

Символ	Описание
	Если появляется стрелка: • При нажатии на поворотную кнопку осуществляется переход к подменю (например, 4000→4100).
	Если появляется стрелка «Назад»: • При нажатии на поворотную кнопку осуществляется переход к меню более высокого уровня (например, 4150→4100).

8.5 Описание меню

8.5.1 Перечень (рис. 12)

<1.0.0.0>

Позиция	Выключатель 1	Описание
OPERATION	OFF	Настройка заданного значения; возможна в обоих случаях.
SERVICE	ON	

- Для настройки заданного значения повернуть поворотную кнопку. Индикация на дисплее меняется на меню <1.0.0.0>, и заданное значение начинает мигать. Дополнительным вращением поворотной кнопки можно увеличить или уменьшить значение.
- Для подтверждения нового значения нажать на поворотную кнопку; индикация дисплея возвращается к статусной странице.

<2.0.0.0>

Позиция	Выключатель 1	Описание
OPERATION	OFF	Возможно только считывание функциональных режимов.
SERVICE	ON	Настройка функционального режима.

- Функциональными режимами являются режимы «Регулирование частоты вращения», «Постоянное давление» и «PID-контроль».

<3.0.0.0>

Позиция	Выключатель 1	Описание
OPERATION	OFF	Регулировка вкл./выкл. насоса.
SERVICE	ON	

<4.0.0.0>

Позиция	Выключатель 1	Описание
OPERATION	OFF	Возможно только считывание меню «Информация».
SERVICE	ON	

- В меню «Информация» отображаются измеряемые данные, характеристики устройства и рабочие характеристики; (см. рис. 13).

<5.0.0.0>

Позиция	Выключатель 1	Описание
OPERATION	OFF	Возможно только считывание меню «Сервис».
SERVICE	ON	Настройка меню «Сервис».

- Меню «Сервис» обеспечивает доступ к настройке параметров преобразователя.

<6.0.0.0>

Позиция	Выключатель 1	Описание
OPERATION	OFF	Индикация статусной страницы.
SERVICE	ON	

- При наличии одной или нескольких неисправностей на экране появляется страница неисправности. На экране появляется буква «E», за которой следуют три цифры; см. <главу 11>.

<7.0.0.0>

Позиция	Выключатель 1	Описание
OPERATION	OFF	Индикация символа блокировки доступа.
SERVICE	ON	

- Блокировка доступа возможна только тогда, когда выключатель 2 находится в положении ON; см. <главу 8.5.3>.



ВНИМАНИЕ! Риск повреждения оснащения!

Любая неправильная настройка может привести к негативному воздействию на функции насоса и, тем самым, вызвать материальные повреждения насоса или установки.

- Выполнять настройки в режиме «SERVICE» разрешается только при вводе насоса в эксплуатацию и только квалифицированным специалистом.

Рис. 12

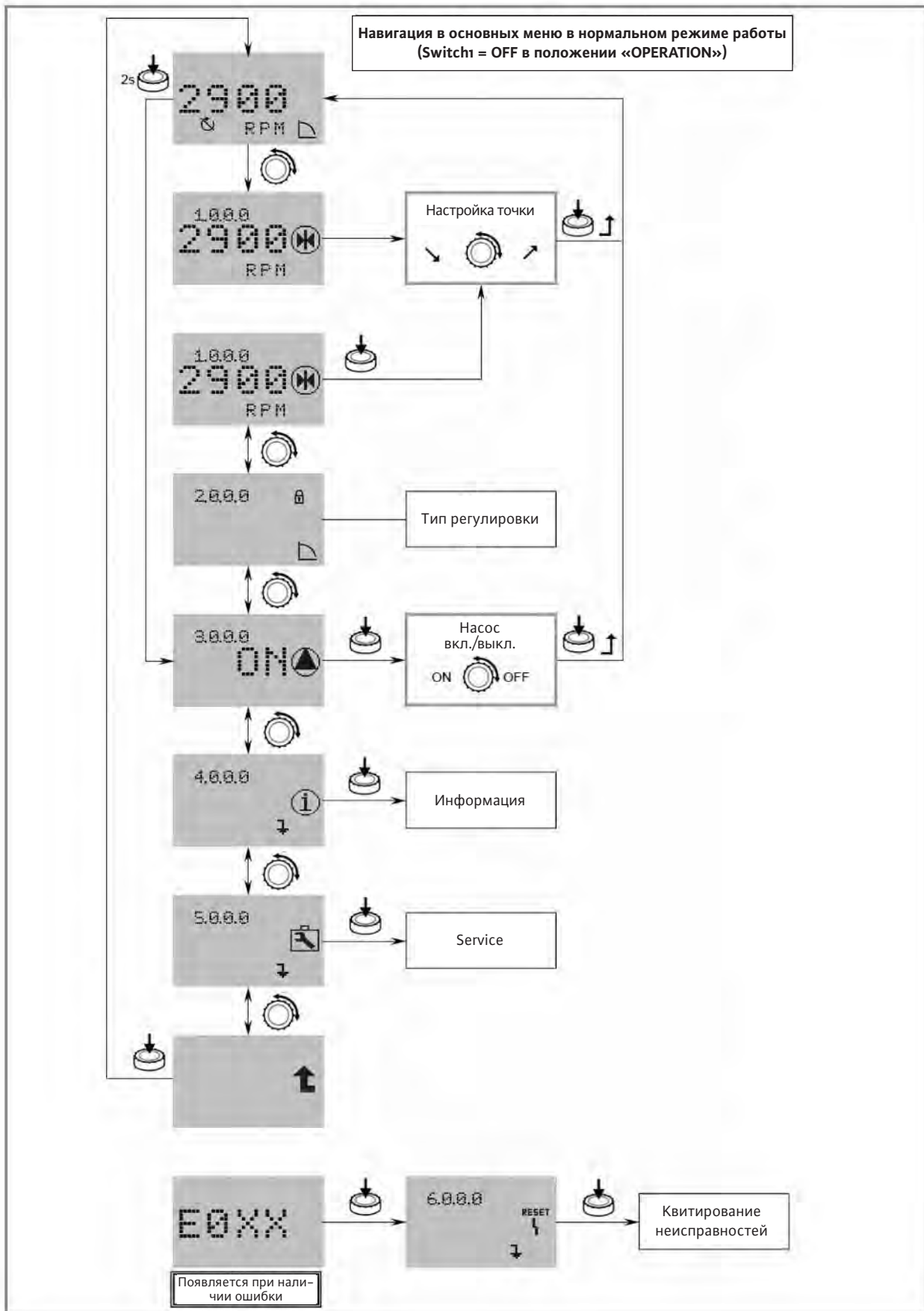
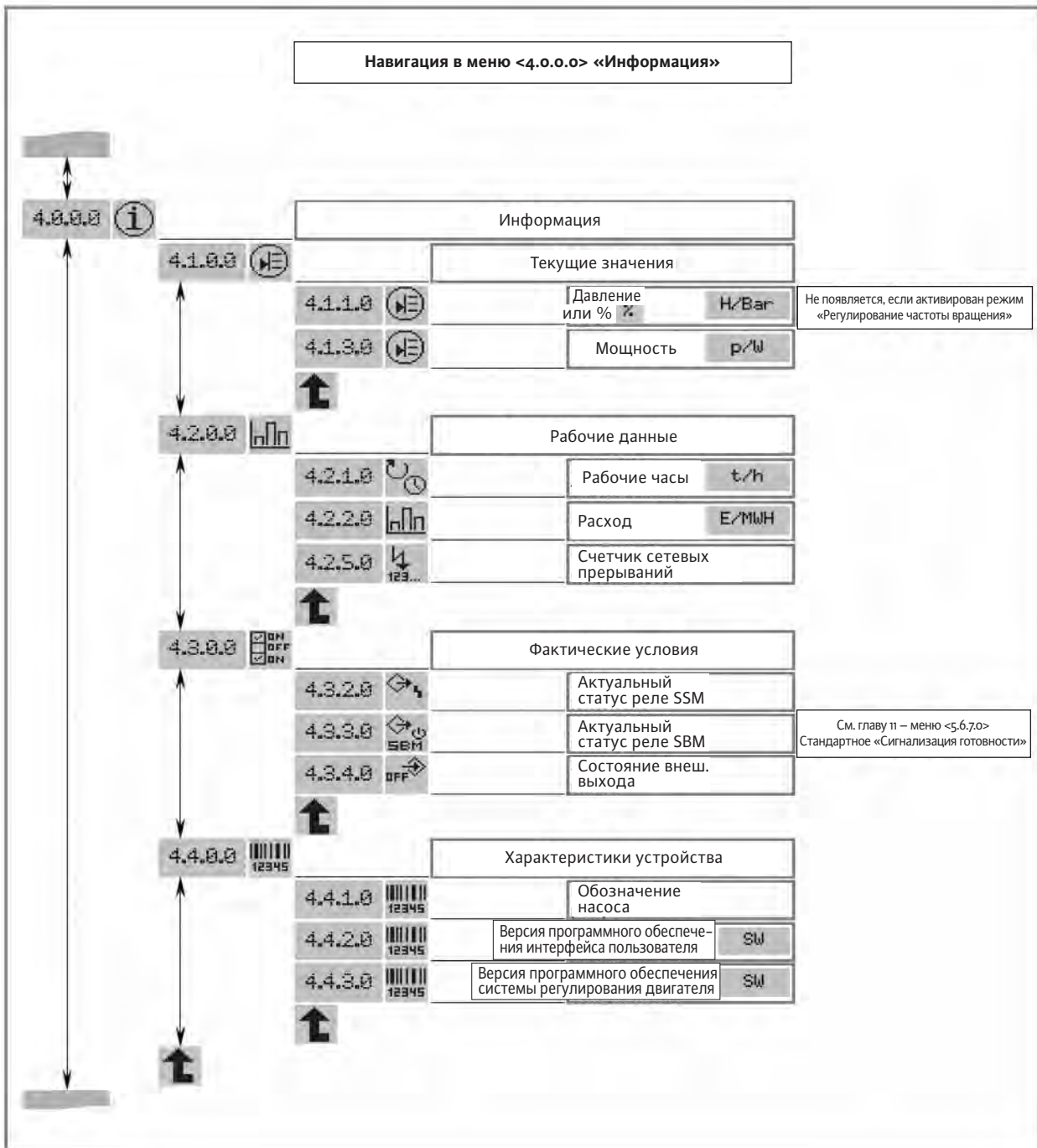


Рис. 13



8.5.2 Установка параметров в меню <2.0.0.0> и <5.0.0.0>

В режиме «SERVICE» можно изменить параметры меню <2.0.0.0> и <5.0.0.0>.

Имеются два режима настройки:

- **Режим «Easy»:** быстрый режим настройки для параметрирования 3 режимов работы.
 - **Режим «Expert»:** режим для доступа ко всем параметрам.
- Переключить выключатель 1 в положение ON (рис. 4, поз. 18).
Активируется режим «SERVICE». На статусной странице дисплея мигает расположенный рядом символ (рис. 14).

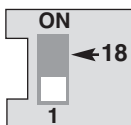
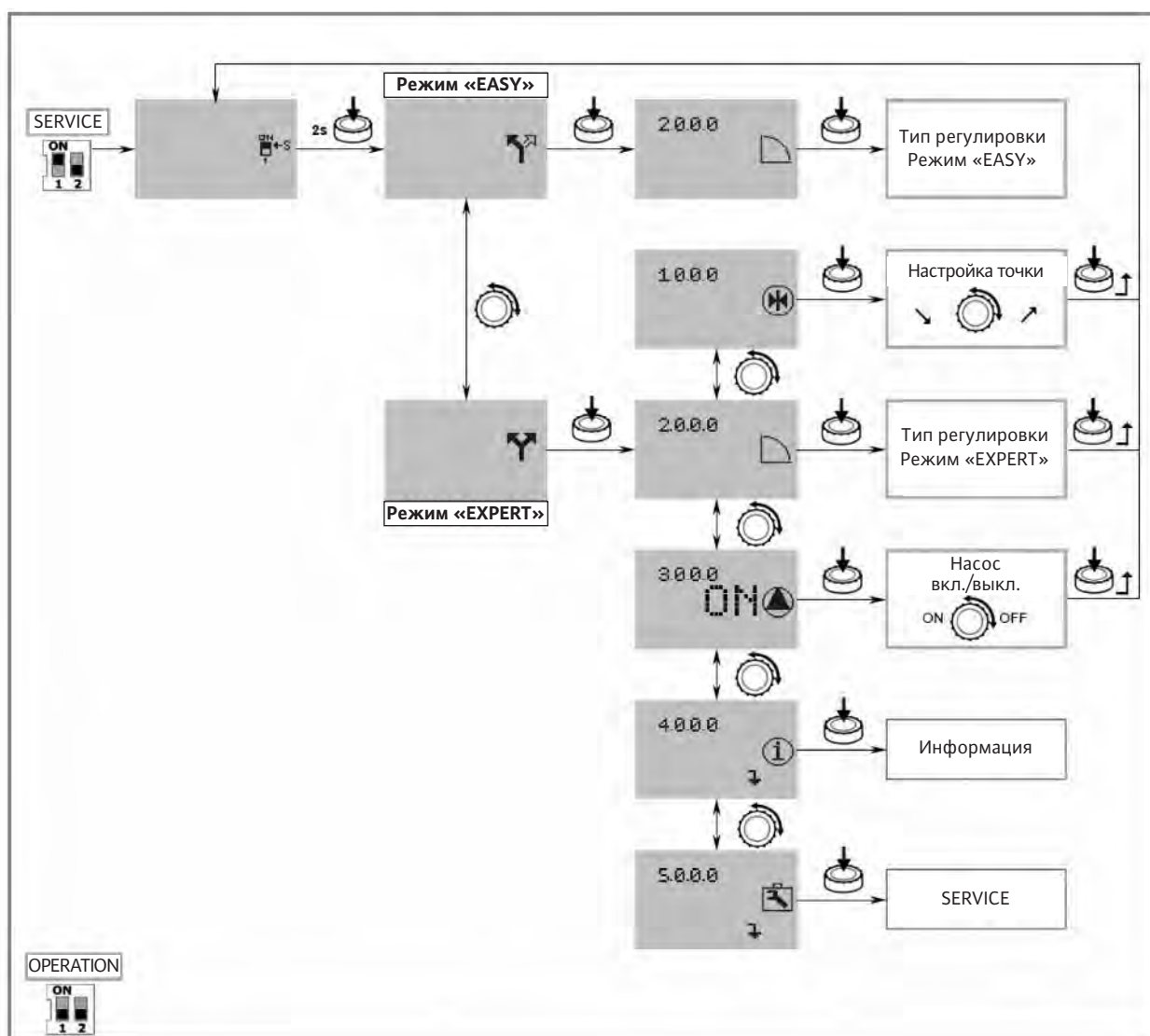


Рис. 14



Режим «Easy»

- Нажать поворотную кнопку и удерживать ее нажатой в течение 2 секунд. Появляется символ режима «Easy» (рис. 14).
- Нажать поворотную кнопку для подтверждения выбора. Индикация дисплея переходит к меню номер <2.0.0.0>.

При помощи меню режима «Easy» можно быстро параметризовать 3 режима работы (рис. 15).

- «Регулирование частоты вращения»
- «Постоянное давление»
- «PID-контроль»
- По окончании настройки снова перевести выключатель 1 в положение OFF (рис. 4, поз. 18).

Режим «Expert»

- Нажать поворотную кнопку и удерживать ее нажатой в течение 2 секунд. Перейти в режим «Expert»; появляется символ режима «Expert» (рис. 14).
- Нажать поворотную кнопку для подтверждения выбора. Индикация дисплея переходит к меню номер <2.0.0.0>.

Затем в меню <2.0.0.0> выбрать способ регулирования.

- «Регулирование частоты вращения»
- «Постоянное давление»
- «PID-контроль»

Теперь режим «Expert» в меню <5.0.0.0> открывает доступ ко всем параметрам преобразователя (рис. 16).

- По окончании настройки снова перевести выключатель 1 в положение OFF (рис. 4, поз. 18).

Рис. 15

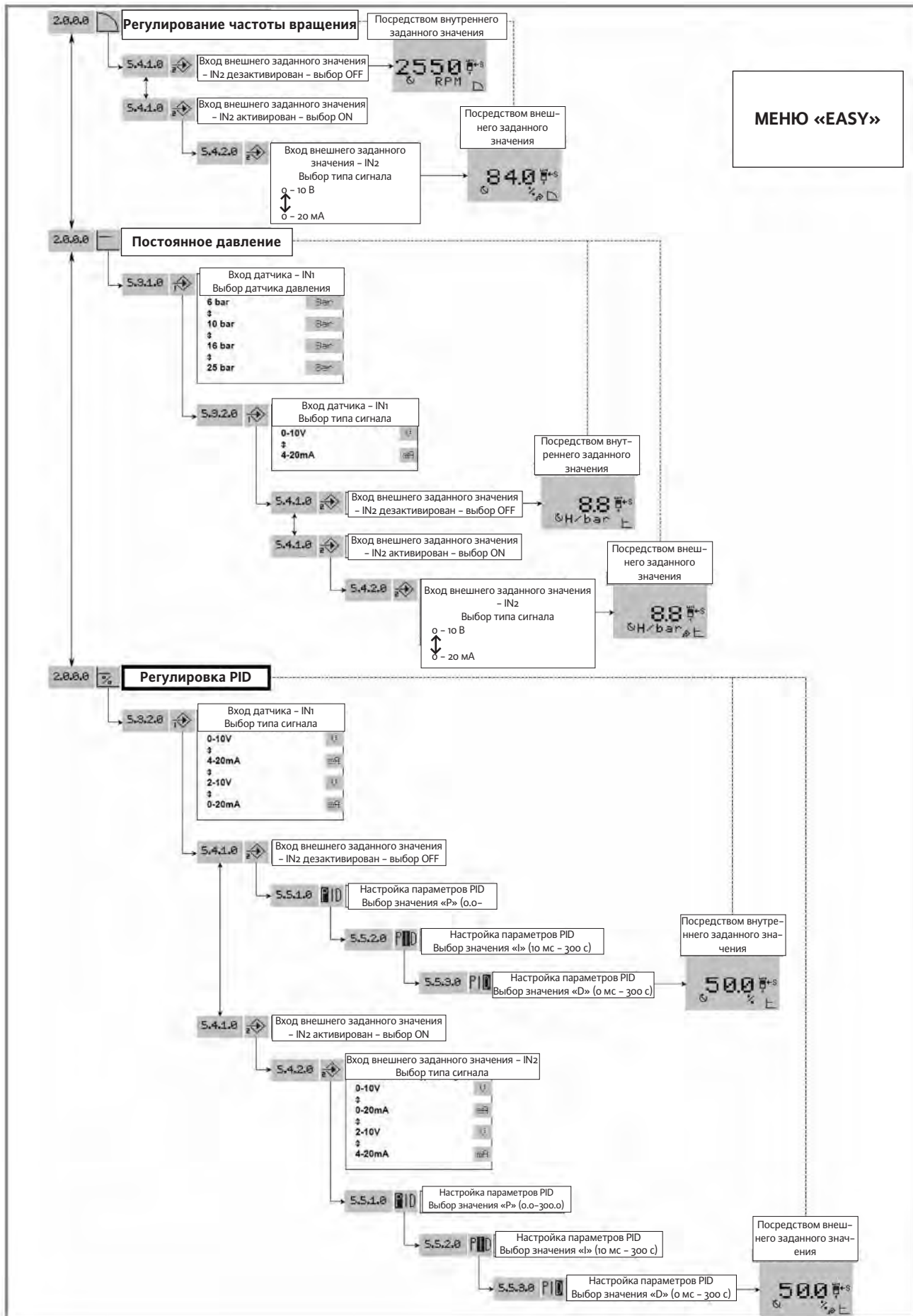
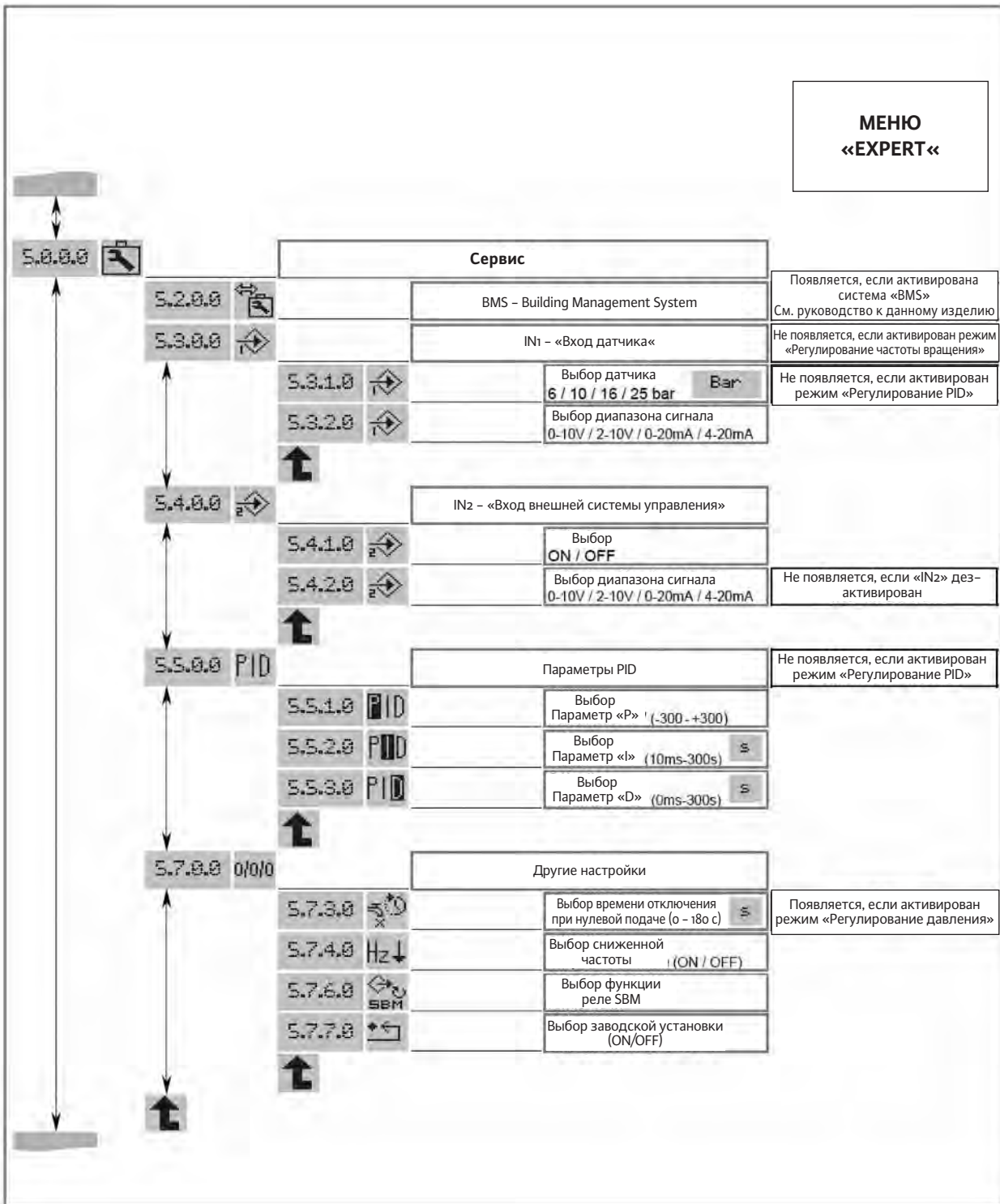


Рис. 16



8.5.3 Блокировка доступа

Для блокировки настроек насоса можно использовать функцию блокировки доступа.

Для активации и деактивации функции действовать следующим образом:

- Переключить выключатель 2 в положение ON (рис. 4, поз. 18). Происходит вызов меню <7.0.0.0>.
- Повернуть поворотную кнопку, чтобы активировать или деактивировать блокировку. Актуальный статус блокировки сигнализируется следующими символами:



Блокировка активирована: параметры заблокированы, доступ к меню осуществляется только в режиме индикации.



Блокировка деактивирована: параметры можно изменить, доступ к меню для выполнения изменений открыт.

- Переключить выключатель 2 в положение OFF (рис. 4, поз. 18). Снова появляется статусная страница.

9. Ввод в эксплуатацию



УКАЗАНИЕ: если насос поставляется отдельно и не в рамках интегрированной нами системы, то стандартная конфигурация выполняется в режиме «Регулирование частоты вращения».

9.1 Конфигурации

9.1.1 Режим «Регулирование частоты вращения» (рис. 1, 2)

Рабочая точка устанавливается или посредством ручной настройки, или посредством внешней системы управления частотой.

- При вводе в эксплуатацию мы рекомендуем установить частоту вращения насоса на 2400 об./мин. (RPM).

9.1.2 Режим «Постоянное давление» (рис. 6, 7, 8)

Регулировка посредством датчика давления и настройки заданного значения внутреннего или внешнего).

- Добавление датчика давления (с резервуаром; комплект датчика заказывается как дополнительная принадлежность) позволяет регулировать давление на насосе.
- Датчик должен быть отрегулирован с точностью до ≤ 1 % и использоваться в диапазоне от 30 % до 100 % своего диапазона измерения; полезный объем резервуара должен составлять не менее 8 литров.
- При вводе в эксплуатацию мы рекомендуем установить давление на 60 % от максимального значения.

9.1.3 Режим «PID-контроль»

PID-контроль посредством датчика (температура, расход и т. д.) и настройки заданного значения (внутреннего или внешнего).

9.2 Подготовительный промыв

Данные насосы проходят гидравлическую проверку на заводе. Поэтому возможно, что внутри насоса еще находится вода. Поэтому, из соображений гигиены, рекомендуется выполнить промывку насоса в водопроводной сети с питьевой водой.

9.3 Заполнение, удаление воздуха



ВНИМАНИЕ! Риск повреждения оснащения! Ни в коем случае не допускать сухого хода насоса, даже на короткое время.

Насос в режиме подвода (рис. 2).

- Закрыть запорный клапан с напорной стороны (поз. 3).
- Открыть резьбовую пробку для удаления воздуха (поз. 5), открыть запорный клапан (поз. 2) со стороны всасывания и полностью заполнить насос водой.
- Закрывать резьбовую пробку для удаления воздуха только тогда, когда начинает выходить вода и больше не появляются воздушные пузыри.



ВНИМАНИЕ! Опасность получения ожогов!

При работе с горячей водой существует риск выплескивания струи воды под напором из воздухоотводного отверстия.

- Принять все необходимые меры для защиты людей и предохранения двигателя/частотного преобразователя.

Насос в режиме всасывания (рис. 1).

Возможно два варианта:

1-ый вариант (рис. 5.1).

- Закрыть запорный клапан с напорной стороны (рис. 1, поз. 3), открыть запорный клапан со стороны всасывания (рис. 1, поз. 2).
- Удалить резьбовую пробку для удаления воздуха (рис. 1, поз. 5)
- Ослабить сливную резьбовую пробку на корпусе насоса (рис. 1, поз. 6) (прибл. 4 оборота).
- При помощи вставленной в отверстие для удаления воздуха воронки полностью наполнить насос и всасывающий трубопровод.
- Наполнение завершено, когда из отверстия начинает выходить вода и в насосе не остается воздуха.
- Снова завинтить резьбовую пробку для удаления воздуха и сливную резьбовую пробку.

2-ой вариант (рис. 5.2).

- Процесс заполнения можно упростить, инсталлировав во всасывающий трубопровод насоса вертикальную трубу $\varnothing 1/2$ " (рис. 5, поз. 14), оснащенную запорным краном и воронкой.



УКАЗАНИЕ: верхний конец трубы должен находиться по крайней мере на 50 мм выше резьбовой пробки для удаления воздуха.

- Закрыть запорный клапан с напорной стороны (рис. 1, поз. 3), открыть запорный клапан со стороны всасывания (рис. 1, поз. 2).
- Открыть запорный кран (рис. 5, поз. 14) и отверстие для удаления воздуха (рис. 1, поз. 5).
- Ослабить сливную резьбовую пробку на корпусе насоса (рис. 1, поз. 6) (прибл. 4 оборота).
- Полностью наполнить насос и всасывающий трубопровод, пока из отверстия для удаления воздуха (рис. 1, поз. 5) не начнет выходить вода.
- Закрыть запорный кран (рис. 5, поз. 14) (его можно оставить тут же), удалить трубу, закрыть отверстие для удаления воздуха (рис. 1, поз. 5), снова завинтить сливную резьбовую пробку (рис. 1, поз. 6).



ВНИМАНИЕ! Возможность неправильного управления! На насосе в режиме подвода и настройке «Постоянное давление» может не функционировать определение нулевой подачи.

- Монтировать клапан обратного потока после датчика давления (т. е. на стороне всасывания, если датчик монтирован на насосе – рис. 6).

9.4 Запуск



ВНИМАНИЕ! Опасность получения ожогов!

В зависимости от температуры перекачиваемой среды и от циклов работы насоса температура поверхности (насос, двигатель) может превышать 68 °С.

- При необходимости устанавливать соответствующие средства защиты людей!



ВНИМАНИЕ! Риск повреждения оснащения!

При нулевой подаче (запорный клапан с напорной стороны закрыт) при использовании холодной воды (Т < 40 °С) насос может работать не более 10 минут; при использовании теплой воды (Т < 60 °С) не более 5 минут.

- Мы рекомендуем поддержание минимальной мощности – около 10 % от номинальной производительности насоса во избежание образования газовых включений в насосе.
- Оставить закрытым запорный клапан с напорной стороны.
- Запустить насос.
- Открыть отверстие для удаления воздуха, чтобы воздух мог уходить. Если через 20 секунд из отверстия не начнет поступать равномерная струя воды, закрыть отверстие для удаления воздуха, остановить насос и подождать 20 секунд, чтобы воздух успел накопиться.
- Повторно запустить насос.



УКАЗАНИЕ: при необходимости (в первую очередь, при высоте всасывания более 5 м) повторить рабочие шаги.

- Если из отверстия поступает равномерная струя воды (то есть насос обеспечивает давление), медленно открыть запорный клапан с напорной стороны.
- Проверить стабильность давления манометром, при колебаниях давления выполнить повторное удаление воздуха.
- Если оно не удалось, заново заполнить насос и повторить рабочие шаги с самого начала.
- По завершению удаления воздуха закрыть запорный клапан с напорной стороны и отверстие для удаления воздуха. Остановить насос на 20 секунд. Затем заново запустить насос и открыть отверстие для удаления воздуха. Если воздух продолжает выходить, заново выполнить рабочие шаги.

- Открыть запорный клапан с напорной стороны, чтобы насос мог функционировать так, как это необходимо.
- Убедиться, что значение потребляемого тока ниже или равно указанному на типовой табличке значению.

10. Техническое обслуживание

Выполнять работы по техобслуживанию и ремонту разрешается только квалифицированным специалистам!



ОПАСНО! Угроза жизни!

При выполнении работ на электрооборудовании существует угроза для жизни в результате удара током.

- Работы на электрооборудовании разрешается выполнять только допущенным местным официальным предприятием энергоснабжения электромонтерам.
- Перед началом работ на электрооборудовании на нем следует отключить напряжение и предохранить от непредусмотренного повторного включения!



ОПАСНО! Опасность получения ожогов!

Температура поверхностей может достигать очень высоких значений.

- Перед началом работ на насосе насос должен остыть.
- При выполнении любых работ одевать защитную одежду и защитные перчатки!
- Во время эксплуатации не требуется особое техническое обслуживание.
- Постоянно поддерживать насос и двигатель/частотный преобразователь в чистоте.
- При хранении в защищенном от мороза месте нет необходимости опорожнять насос даже при его выводе из действия на продолжительный срок.
- Подшипник муфты и подшипник двигателя смазаны на весь срок эксплуатации, то есть они не нуждаются в смазке.
- Скользящее торцевое уплотнение при эксплуатации не требует никакого особого технического обслуживания. Запрещается его работа всухую.

Интервалы замены



УКАЗАНИЕ: в данном случае речь может идти только о рекомендациях, так как интервал замены зависит от условий эксплуатации конкретной установки, а именно следующих условий:

- температура, давление и качество перекачиваемой среды для скользящего торцевого уплотнения;
- давление и температура окружающей среды для мотора и прочих элементов конструкции;
- частота запусков: непрерывная или временная эксплуатация.

Быстроизнашивающаяся деталь или компоненты		Скользящее торцевое уплотнение	Подшипники насоса и двигателя	Преобразователь	Намотка двигателя
Срок службы		От 10000 ч до 20000 ч	От 12000 ч до 50000 ч	≥ 15000 ч Макс. температура окруж. среды 40 °С	25000 ч Макс. температура окруж. среды 40 °С
Интервал замены	Непрерывная эксплуатация	1 – 2 года	1,5 – 5 лет	1 – 3 года	3 года
	Работа по 15 часов в день, 9 месяцев в году	2 – 4 года	3 – 10 лет	–	6 лет

11. Неисправности, причины и способы устранения

Неисправности разрешается устранять только квалифицированному персоналу!

Учитывать указания по технике безопасности; см. <главу 10> «Техническое обслуживание».

Реле

Блок регулирования оснащен двумя выходными реле с беспотенциальными контактами для центрального управления.

Пример: распределительная коробка, система контроля за насосом.

Реле SBM:



Данное реле можно в меню «Сервис» <5.7.6.0> отрегулировать на 3 рабочих режима.

Режим: 1 (стандартная настройка)

Реле «Сигнализация готовности» (стандартная функция для данного типа насоса).

Реле активно, когда насос работает или может работать.

Реле деактивируется при первом возникновении неисправности или прерывании подачи тока (насос останавливается). Распределительная коробка получает информацию о готовности насоса (в том числе, временной).



Режим: 2

Реле «Сигнализация рабочего состояния»

Реле активно во время работы насоса.



Режим: 3

Реле «Сигнализация активации»

Реле активно, когда насос находится под напряжением.

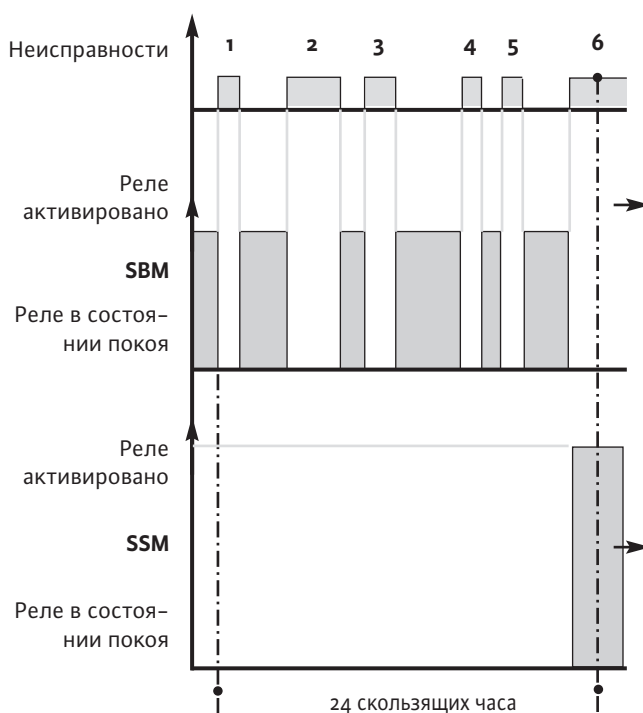
Реле SSM:

Реле «Сигнализация неисправности».

В случае распознавания ряда ошибок одного типа (от 1 до 6, в зависимости от степени серьезности) насос останавливается, и активируется данное реле (до ручного вмешательства).

Пример: 6 неисправностей различной продолжительности в течение 24 текущих часов.

Статус реле SBM в «Сигнализации готовности».



11.1 Таблица ошибок

Все приведенные далее случаи неисправности имеют следующие признаки:

- Реле SBM переключается в выключенное состояние (когда оно настроено на режим «Сигнализация готовности»).
- По достижении максимального количества ошибок одного типа в течение 24 часов активируется реле SSM (сигнализация неисправности).

Код неисправности	Время реакции до появления индикации неисправности	Время до принятия неисправности во внимание после ее индикации	Время ожидания до автом. повторного включения	Макс. кол-во неисправностей в течение 24 ч	Неисправности Возможные причины	Устранение	Время ожидания до сброса
E001	60 с	Немедленно	60 с	6	Насос перегружен, неисправен.	Слишком высокая плотность и/или вязкость перекачиваемой среды.	300 с
					Насос заблокирован чужеродным телом.	Демонтировать насос, заменить неисправные элементы конструкции или осуществить чистку.	
E004 (E032)	~ 5 с	300 с	Немедленно после устранения неисправности	6	Пониженное напряжение.	Проверить напряжение на клеммах частотного преобразователя. • Неисправность, если в сети < 330 В	0 с
E005 (E033)	~ 5 с	300 с	Немедленно после устранения неисправности	6	Перенапряжение.	Проверить напряжение на клеммах частотного преобразователя. • Неисправность, если в сети < 480 В	0 с
E006	~ 5 с	300 с	Немедленно после устранения неисправности	6	Отсутствует фаза подачи тока.	Проверить подачу тока.	0 с
E007	Немедленно	Немедленно	Немедленно после устранения неисправности	Без ограничения	Преобразователь действует как генератор. Предупреждение без отключения насоса.	Насос работает в обратном направлении; проверить герметичность заслонки.	0 с
E010	~ 5 с	Немедленно	Повторное включение не происходит	1	Насос заблокирован.	Демонтировать насос, очистить и заменить неисправные элементы конструкции. Возможно, имеется механическая неисправность двигателя (подшипник).	60 с
E011	60 с	Немедленно	60 с	6	Насос опорожнен или работает всухую.	Заново заполнить насос (см. главу 9.3). Проверить герметичность приемного клапана.	300 с
E020	~ 5 с	Немедленно	300 с	6	Двигатель перегревается.	Очистить охлаждающие ребра двигателя.	300 с
					Температура окружающей среды выше +40 °С.	Двигатель предназначен для работы при температуре окружающей среды не выше +40 °С.	
E023	Немедленно	Немедленно	60 с	6	На двигателе возникло короткое замыкание.	Демонтировать частотный преобразователь двигателя насоса и передать его на проверку или заменить.	60 с
E025	Немедленно	Немедленно	Повторное включение не происходит	1	Отсутствует фаза двигателя.	Проверить соединение между двигателем и преобразователем.	60 с
E026	~ 5 с	Немедленно	300 с	6	Термодатчик двигателя неисправен или имеет плохое соединение.	Демонтировать частотный преобразователь двигателя насоса и передать его на проверку или заменить.	300 с
E030 E031	~ 5 с	Немедленно	300 с	6	Частотный преобразователь перегревается.	Очистить задние охлаждающие ребра и ребра под частотным преобразователем, а также перекрытие вентилятора.	300 с
					Температура окружающей среды выше +40 °С.	Преобразователь предназначен для работы при температуре окружающей среды не выше 40 °С.	
E042	~ 5 с	Немедленно	Повторное включение не происходит	1	Имеется разрыв кабеля датчика (4 – 20 мА).	Проверить правильность электропитания и кабельных подключений.	60 с
E050	60 с	Немедленно	Немедленно после устранения неисправности	Без ограничения	Нарушена коммуникация BMS.	Проверить соединение.	300 с
E070	Немедленно	Немедленно	Повторное включение не происходит	1	Неисправность внутренней коммуникации.	Связаться с техническим отделом.	60 с
E071	Немедленно	Немедленно	Повторное включение не происходит	1	Неисправность EEPROM.	Связаться с техническим отделом.	60 с
E072	Немедленно	Немедленно	Повторное включение не происходит	1	Внутренняя проблема преобразователя.	Связаться с техническим отделом.	60 с
E075	Немедленно	Немедленно	Повторное включение не происходит	1	Неисправность реле ограничения тока включения.	Связаться с техническим отделом.	60 с
E076	Немедленно	Немедленно	Повторное включение не происходит	1	Неисправность тока датчика.	Связаться с техническим отделом.	60 с
E099	Немедленно	Немедленно	Повторное включение не происходит	1	Неизвестный тип насоса.	Связаться с техническим отделом.	Вкл./выкл. питание

- Загорается красный светодиод.

11.2 Квитирование ошибки



ВНИМАНИЕ! Риск повреждения оснащения!

Квитировать ошибку только после устранения ее причины.

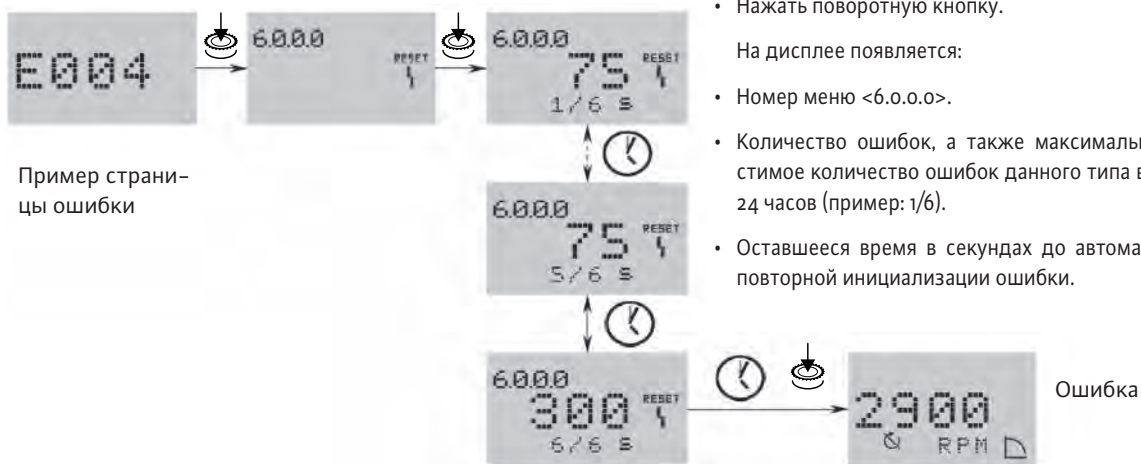
- Устранять неисправности разрешается только квалифицированным механикам.
- В случае сомнений попросить совета у производителя.
- В случае ошибки вместо статусной страницы отображается страница ошибки.

Для квитирования ошибки действовать следующим образом.

- Нажать поворотную кнопку.

На дисплее появляется:

- Номер меню <6.0.0.0>.
- Количество ошибок, а также максимально допустимое количество ошибок данного типа в течение 24 часов (пример: 1/6).
- Оставшееся время в секундах до автоматической повторной инициализации ошибки.



- Подождать временной интервал до автоматической повторной инициализации ошибки.



Активируется внутрисистемная хранирующая схема. На дисплее отображается остаточное время (в секундах) до автоматического квитирования ошибки.

- По достижении максимального количества ошибок и истечении последней хранирующей схемы нажать поворотную кнопку и тем самым квитировать ошибку.

Система возвращается к статусной странице.



УКАЗАНИЕ: если запрограммировано время до принятия ошибки во внимание после ее индикации (пример: 300 сек.), ошибку в любом случае необходимо квитировать вручную.

Хранирующая схема для автоматической повторной инициализации в данном случае неактивна, и на дисплее отображается « - - - ».

11.3 Другие ошибки

Другие, возникающие на насосе ошибки, которые не распознаются блоком регулирования.

Ошибка	Неисправность/возможные причины	Устранение
Насос запущен, но не выполняет перекачивание.	Скорость работы насоса недостаточна.	Проверить правильность настройки заданного значения (соответствие заданным значениям).
	Внутренние элементы конструкции закупорены посторонними частицами.	Демонтировать насос и очистить его.
	Закупорен всасывающий трубопровод.	Очистить весь трубопровод.
	Попадание воздуха во всасывающий трубопровод.	Проверить герметичность всего трубопровода вплоть до насоса и установить уплотнения.
	Слишком низкое давление всасывания, как правило, сопровождается кавитационными шумами.	Слишком большие потери при всасывании или слишком большая высота всасывания (проверить NPSH инсталлированного насоса и всей инсталляции).
Насос вибрирует.	Недостаточное крепление на цоколе насоса.	Проверить винты и болты крепления, при необходимости затянуть их.
	Насос закупорен чужеродными частицами.	Демонтировать насос и очистить его.
	Тяжелый ход насоса.	Удостовериться, что насос вращается без аномального сопротивления.
Насос не обеспечивает достаточное давление.	Недостаточная скорость двигателя.	Проверить правильность настройки заданного значения.
	Двигатель неисправен.	Заменить двигатель.
	Плохое заполнение насоса.	Открыть отверстие для удаления воздуха и удалять воздух до тех пор, пока не перестанут появляться воздушные пузыри.
	Неправильно ввинчена резьбовая пробка для удаления воздуха.	Проверить ее и ввинтить правильно.
Неравномерный расход.	Не соблюдена высота всасывания (На).	Повторно прочесть условия и рекомендации по монтажу, приведенные в данной Инструкции по монтажу и эксплуатации.
	Диаметр всасывающего трубопровода меньше диаметра насоса.	Всасывающий трубопровод должен иметь диаметр, не меньший диаметра всасывающего отверстия насоса.
	Всасывающий фильтр и всасывающий трубопровод частично закупорены.	Демонтировать и очистить их.
	В режиме «Постоянное давление» неправильно отрегулирован датчик давления.	Монтировать датчик с предписанной градуировкой давления и точностью, см. <главу 5.3>.
В режиме «Постоянное давление» насос не останавливается при нулевой подаче.	Клапан обратного потока негерметичен.	Очистить клапан или заменить его.
	Неправильно рассчитаны параметры клапана обратного потока.	Заменить на клапан обратного потока с правильными параметрами, см. <главу 5.3>.
	Напорный резервуар имеет недостаточную для имеющейся инсталляции емкость.	Заменить или монтировать дополнительный резервуар.



ОПАСНО! Опасность травмирования!

Перекачиваемая среда является ядовитой, едкой или опасной для здоровья людей.

- Незамедлительно проинформировать дилерское предприятие.
- Очистить насос таким образом, чтобы он не представлял опасности для механика.

12. Запчасти

Заказ запчастей осуществляется через региональное дилерское предприятие и/или технический отдел компании.



Чтобы избежать необходимости дополнительных вопросов или неверного заказа, при заказе просьба указать все данные с типовой таблички.

ВНИМАНИЕ! Риск повреждения оснащения!

Правильное функционирование насоса гарантируется только при использовании оригинальных запасных частей.

- Использовать только оригинальные запчасти.

Возможны технические изменения!

Дополнительная информация:**I. Информация о дате изготовления**

Дата изготовления указана на заводской табличке оборудования. Разъяснения по определению даты изготовления: Например: YYwWW = 14w30

YY = год изготовления

w = символ «Неделя»

WW= неделя изготовления

II. Сведения об обязательной сертификации.

Сертификат соответствия



№ ТС RU C-DE.AB24.B.01945, срок действия с 26.12.2014 по 25.12.2019, выдан органом по сертификации продукции ООО «СП «СТАНДАРТ ТЕСТ», город Москва.

Оборудование соответствует требованиям Технического Регламента Таможенного Союза ТР ТС 010/2011 «О безопасности машин и оборудования»

III. Информация о производителе и официальных представительствах.

1. Информация об изготовителе.

Изготовитель: WILO SE (ВИЛО СЕ)

Страна производства указана на заводской табличке оборудования.

2. Официальные представительства на территории Таможенного Союза.

Россия:

ООО «ВИЛО РУС», 123592, г. Москва, ул. Кулакова, д. 20

Телефон +7 495 781 06 90,

Факс + 7 495 781 06 91,

E-mail: wilo@wilo.ru

Беларусь:

ИООО "ВИЛО БЕЛ", 220035, г. Минск

ул. Тимирязева, 67, офис 1101, п/я 005

Телефон: 017 228-55-28

Факс: 017 396-34-66

E-mail: wilo@wilo.by

Казахстан:

ТОО «WILO Central Asia», 050002, г. Алматы,

Джангильдина, 31

Телефон +7 (727) 2785961

Факс +7 (727) 2785960

E-mail: info@wilo.kz

IV Дополнительная информация к инструкции по монтажу и эксплуатации.**Срок хранения:**

Новое оборудование может храниться как минимум в течение 1 года. Оборудование должно быть тщательно очищено перед помещением на временное хранение. Оборудование следует хранить в чистом, сухом, защищенном от замерзания месте.

Техническое обслуживание:

Оборудование не требует обслуживания. Рекомендуется регулярная проверка каждые 15 000 ч.

Срок службы:

При правильном режиме эксплуатации, соблюдении всех указаний Инструкции по монтажу и эксплуатации и при своевременном выполнении планово-предупредительных ремонтов, срок службы оборудования -10 лет.

Уровень шума:

Уровень шума оборудования составляет не более 80дБ(А). В случае превышения указанного значения информация указывается на наклейке оборудования или в инструкции по монтажу и эксплуатации.

Безопасная утилизация:

Благодаря правильной утилизации и надлежащему вторичному использованию данного изделия предотвращается нанесение ущерба окружающей среде и опасности для здоровья персонала. Правила утилизации требуют опорожнения и очистки, а также демонтажа оборудования.

Собрать смазочный материал. Выполнить сортировку деталей по материалам (металл, пластик, электроника).

1. Для утилизации данного изделия, а также его частей следует привлекать государственные или частные предприятия по утилизации.

2. Дополнительную информацию по надлежащей утилизации можно получить в муниципалитете, службе утилизации или в месте, где изделие было куплено.

Wilo – International (Subsidiaries)

Argentina

WILO SALMSON
Argentina S.A.
C1295ABI Ciudad
Autónoma de Buenos Aires
T + 54 11 4361 5929
info@salmson.com.ar

Australia

WILO Australia Pty Limited
Murrarie, Queensland,
4172
T +61 7 3907 6900
chris.dayton@wilo.com.au

Austria

WILO Pumpen
Österreich GmbH
2351 Wiener Neudorf
T +43 507 507-0
office@wilo.at

Azerbaijan

WILO Caspian LLC
1014 Baku
T +994 12 5962372
info@wilo.az

Belarus

WILO Bel OOO
220035 Minsk
T +375 17 2535363
wilo@wilo.by

Belgium

WILO SA/NV
1083 Ganshoren
T +32 2 4823333
info@wilo.be

Bulgaria

WILO Bulgaria Ltd.
1125 Sofia
T +359 2 9701970
info@wilo.bg

Brazil

WILO Brasil Ltda
Jundiaí – São Paulo – Brasil
ZIP Code: 13.213-105
T +55 11 2923 (WILO)
9456
wilo@wilo-brasil.com.br

Canada

WILO Canada Inc.
Calgary, Alberta T2A 5L4
T +1 403 2769456
bill.lowe@wilo-na.com

China

WILO China Ltd.
101300 Beijing
T +86 10 58041888
wiloobj@wilo.com.cn

Croatia

Wilo Hrvatska d.o.o.
10430 Samobor
T +38 51 3430914
wilo-hrvatska@wilo.hr

Czech Republic

WILO CS, s.r.o.
25101 Cestlice
T +420 234 098711
info@wilo.cz

Denmark

WILO Danmark A/S
2690 Karlslunde
T +45 70 253312
wilo@wilo.dk

Estonia

WILO Eesti OÜ
12618 Tallinn
T +372 6 509780
info@wilo.ee

Finland

WILO Finland OY
02330 Espoo
T +358 207401540
wilo@wilo.fi

France

WILO S.A.S.
78390 Bois d'Arcy
T +33 1 30050930
info@wilo.fr

Great Britain

WILO (U.K.) Ltd.
Burton Upon Trent
DE14 2WJ
T +44 1283 523000
sales@wilo.co.uk

Greece

WILO Hellas AG
14569 Anixi (Attika)
T +302 10 6248300
wilo.info@wilo.gr

Hungary

WILO Magyarország Kft
2045 Törökbálint
(Budapest)
T +36 23 889500
wilo@wilo.hu

India

WILO India Mather and
Platt Pumps Ltd.
Pune 411019
T +91 20 27442100
services@matherplatt.com

Indonesia

WILO Pumps Indonesia
Jakarta Selatan 12140
T +62 21 7247676
citrawilo@cbn.net.id

Ireland

WILO Ireland
Limerick
T +353 61 227566
sales@wilo.ie

Italy

WILO Italia s.r.l.
20068 Peschiera
Borromeo (Milano)
T +39 25538351
wilo.italia@wilo.it

Kazakhstan

WILO Central Asia
050002 Almaty
T +7 727 2785961
info@wilo.kz

Korea

WILO Pumps Ltd.
618-220 Gangseo, Busan
T +82 51 950 8000
wilo@wilo.co.kr

Latvia

WILO Baltic SIA
1019 Riga
T +371 6714-5229
info@wilo.lv

Lebanon

WILO LEBANON SARL
Jdeideh 1202 2030
Lebanon
T +961 1 888910
info@wilo.com.lb

Lithuania

WILO Lietuva UAB
03202 Vilnius
T +370 5 2136495
mail@wilo.lt

Morocco

WILO MAROC SARL
20600 CASABLANCA
T +212 (0) 5 22 66 09
24/28
contact@wilo.ma

The Netherlands

WILO Nederland b.v.
1551 NA Westzaan
T +31 88 9456 000
info@wilo.nl

Norway

WILO Norge AS
0975 Oslo
T +47 22 804570
wilo@wilo.no

Poland

WILO Polska Sp. z o.o.
05-506 Lesznowola
T +48 22 7026161
wilo@wilo.pl

Portugal

Bombas Wilo – Salmson
Portugal Lda.
4050-040 Porto
T +351 22 2080350
bombas@wilo.pt

Romania

WILO Romania s.r.l.
077040 Com. Chiajna
Jud. Ilfov
T +40 21 3170164
wilo@wilo.ro

Russia

WILO Rus ooo
123592 Moscow
T +7 495 7810690
wilo@wilo.ru

Saudi Arabia

WILO ME – Riyadh
Riyadh 11465
T +966 1 4624430
wshoula@wataniaind.com

Serbia and Montenegro

WILO Beograd d.o.o.
11000 Beograd
T +381 11 2851278
office@wilo.rs

Slovakia

WILO CS s.r.o., org. Zložka
83106 Bratislava
T +421 2 33014511
info@wilo.sk

Slovenia

WILO Adriatic d.o.o.
1000 Ljubljana
T +386 1 5838130
wilo.adriatic@wilo.si

South Africa

Salmson South Africa
1610 Edenvale
T +27 11 6082780
errol.cornelius@
salmson.co.za

Spain

WILO Ibérica S.A.
28806 Alcalá de Henares
(Madrid)
T +34 91 8797100
wilo.iberica@wilo.es

Sweden

WILO Sverige AB
35246 Växjö
T +46 470 727600
wilo@wilo.se

Switzerland

EMB Pumpen AG
4310 Rheinfelden
T +41 61 83680-20
info@emb-pumpen.ch

Taiwan

WILO Taiwan Company Ltd.
Sanhong Dist., New Taipei
City 24159
T +886 2 2999 8676
nelson.wu@wilo.com.tw

Turkey

WILO Pompa Sistemleri
San. ve Tic. A.S.,
34956 İstanbul
T +90 216 2509400
wilo@wilo.com.tr

Ukraine

WILO Ukraina t.o.w.
01033 Kiev
T +38 044 2011870
wilo@wilo.ua

United Arab Emirates

WILO Middle East FZE
Jebel Ali Free Zone – South
PO Box 262720 Dubai
T +971 4 880 91 77
info@wilo.ae

USA

WILO USA LLC
Rosemont, IL 60018
T +1 866 945 6872
info@wilo-usa.com

Vietnam

WILO Vietnam Co Ltd.
Ho Chi Minh City, Vietnam
T +84 8 38109975
nkminh@wilo.vn

